
Verkaufs- handbuch 2024

Für den Küchen- und Möbelfachhandel.
Mit unverbindlicher Preisempfehlung.

LIEBHERR

Kühlen und Gefrieren





IRBdi 5181 △ Peak-Serie

Produkte und deren Details sind zu Werbezwecken inszeniert. Die gezeigten Einbausituationen zeigen nicht zwingend reale Verbaun- und Planungsoptionen. Bitte beachten Sie dazu die Einbau- und Maßskizzen sowie die üblichen Montage-Vorgaben für Liebherr-Einbaugeräte.

Inhalt

Qualität	4	Standgeräte	186
10 Jahre Herstellergarantie	6	Design	188
Nutzungsphase	8	Komfort und Flexibilität	192
Performance in Balance	10	Typologie Standgeräte	194
Frischetechnologien	12	Sortimentsübersicht	196
BioFresh Professional mit HydroBreeze	14		
BioFresh Professional mit Fish & Seafood	15	Side-by-Side	200
Design	16	Kühl-Gefrierkombinationen	210
Komfort und Flexibilität	18	Serienübersicht	214
Wasser und Eis	22	Kühlschränke	240
Connectivity	26	Serienübersicht	244
Nachhaltigkeit	28	Gefrierschränke	258
Benutzeroberfläche	30	Serienübersicht	262
Kurzerläuterung Ausstattungsdetails	32	Tischgeräte	274
Serien	34	Gefriertruhen	288
Einbaugeräte	36	Maßskizzen	294
AutoDoor	38		
Side-by-Side-Konzept	40	Weingeräte	302
Typologie Einbaugeräte	46	Sortimentsübersicht	304
Sortimentsübersicht	48		
		Wein-Einbaugeräte	306
Kühl-Gefrierkombinationen	52	Wein-Unterbaugeräte	321
Serienübersicht	60	Wein-Standgeräte	324
Kühlschränke	82	Kompaktgeräte	346
Serienübersicht	84		
Gefrierschränke	148	Maßskizzen / Weineinlagerungsskizzen	350
Serienübersicht	150		
Unterbaugeräte	168	Zubehör	354
Unterbau-Kühlschränke	172	Einbau-Glossar	358
Unterbau-Gefrierschränke	182		

Auch das kleinste Detail verdient größte Aufmerksamkeit.

Wir legen Wert auf kompromisslose Qualität – bis hin zum kleinsten Schraubchen – und das von Beginn an. Seit 1954 fertigen wir hochwertige Kühl- und Gefriergeräte und vertreiben diese weltweit. Im Herzen sind wir aber immer noch ein Familienunternehmen und in Deutschland verwurzelt. Hier entwickeln wir nach wie vor alle unsere Produkte. Deutsche Ingenieurskunst – aus Verbundenheit zu unserem Gründer und im Wissen um das Know-how, das sich seit Ingenieursgenerationen hier gebündelt hat.

Komfort ist für alle da.

Unsere neuen Stand- und Einbaugeräte sind in verschiedenen Serien erhältlich: Pure, Plus, Prime und Peak. Aber ganz egal für welche Serie sich Ihr Kunde entscheidet, die kompromisslose Liebherr-Qualität bekommt er mit jedem einzelnen Liebherr-Gerät zu spüren, denn eine Menge Features sind jetzt bereits in unseren Geräten der Pure-Serie standardmäßig verbaut. Zum Beispiel die automatische Abtaufunktion NoFrost, die EasyFresh-Technologie für die Lagerung von Obst und Gemüse oder unser Feature DuoCooling. Dank zwei getrennter Kältekreisläufe sorgt diese Technologie dafür, dass zwischen Kühl- und Gefriereteil kein Luftaustausch stattfindet. Die gelagerten Lebensmittel trocknen so weder aus, noch wird Geruch übertragen.



IRBci 5180 Δ Peak-Serie

Nichts sollte kürzer halten als lange.

Unseren Qualitätsanspruch bekommen schon die kleinsten Details zu spüren. Bevor bei uns zum Beispiel ein Türscharnier zugelassen wird, muss es mindestens 150.000 Öffnungszyklen durchlaufen. Das entspricht einer Nutzung von mehr als 15 Jahren. Auf diese Lebensdauer werden auch alle anderen Funktionsteile bei uns getestet.

Jedes unserer Geräte ist extrem reparaturfreundlich. Alle wesentlichen Ersatzteile halten wir für weit über 10 Jahre vor. Denn nicht nur unserer Geräte, auch unser Planet sollte möglichst lange halten.

Wir sagen nicht nur. Wir garantieren auch.

Während der Fertigung nehmen wir sämtliche Komponenten unserer Kühlschränke ganz genau unter die Lupe und testen weit schärfer und öfter als es gesetzlich gefordert ist – zuletzt kurz vor der Verpackung. Erst dann dürfen sich unsere Geräte ein wenig ausruhen. Alle unsere Fertigungsstandorte sind nach den internationalen Normen für Qualität ISO 9001, Energiemanagement ISO 50001 und Umweltmanagement ISO 14001 zertifiziert. Nichts fällt uns daher leichter, als für mindestens zwei Jahre zu garantieren, dass unsere Produkte frei von Material- und Herstellungsfehlern und besonders einfach einzubauen sind.

Und zu guter Letzt noch ein Geschenk: unsere 10-Jahre-Herstellergarantie. Die gibt es gratis bei Registrierung über die SmartDevice-App.

Kurzum: Eines ist sicher – Ihre Kundinnen und Kunden werden an ihrem Liebherr sehr lange Freude haben.



EasyFresh für Obst und Gemüse ab Pure-Serie



Nie mehr Abtauen durch NoFrost ab Pure-Serie

Frische ohne Kompromisse

Zuverlässigkeit und Langlebigkeit sind für uns nicht nur Schlagworte. Warum? Weil bei Liebherr jedes kleinste Detail unseren hohen Ansprüchen gerecht werden muss. Alle Funktionsteile werden ausgiebig und intensiv getestet. Solange, bis wir von der maximalen Qualität unserer Kühl- und Gefriergeräte überzeugt sind.



Diese gewähren wir Ihren Kund:Innen kostenlos auf alle Stand-Kühl-Gefrierkombinationen der Energieeffizienzklasse A, B und C sowie auf alle Einbaugeräte der Energieeffizienzklassen A und B für 10 Jahre. Mit unserer Herstellergarantie fallen so für Ihre Kund:Innen 10 Jahre lang keine Kosten für Reparatur und Service an. Weitere Informationen, Registrierung und Garantiebedingungen auf home.liebherr.com/garantie

Gehört das Gerät nicht in die oben genannten Energieeffizienzklassen, dann haben Ihre Kund:Innen die Möglichkeit eine um 3 oder 8 Jahre verlängerte Garantie zu erwerben. Mehr Informationen dazu finden Sie auf home.liebherr.com/warrantyplus



10 Jahre Herstellergarantie sichern:



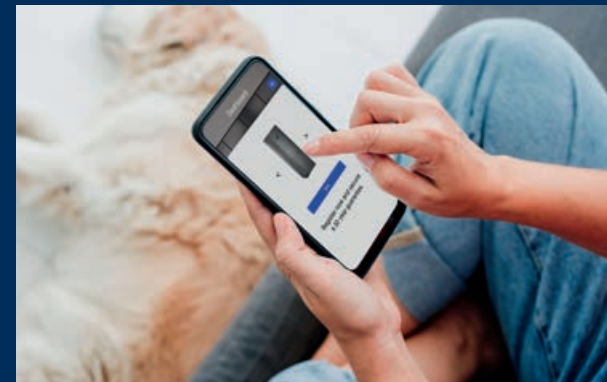
Kaufen

Neues Liebherr-Gerät bis zum 31.12.2024 bei einem Liebherr-Fachhandelspartner kaufen.



Registrieren

Gerät innerhalb von 12 Monaten über unser Web-Formular oder unsere SmartDevice-App registrieren.



Freuen

Ihre Kund:Innen freuen sich über 10 Jahre Liebherr-Herstellergarantie und dauerhafte Frische.



Registrierung und Garantiebedingungen unter home.liebherr.com/garantie

IRBbsbi 4170 Δ Peak-Serie



Lebensmittel retten mit Liebherr.

Weltweit werden jedes Jahr ungefähr 931 Millionen Tonnen Lebensmittel weggeworfen.¹ Bezogen auf einen durchschnittlichen Haushalt sind das jährlich etwa 113 kg.²



113 Kilogramm²

Die Menge der Lebensmittelabfälle verteilt sich in etwa wie folgt auf relevante Gruppen:²



50%
frisches Obst
und Gemüse



4%
Milchprodukte



5%
Fleisch und Fisch



7%
Gekochtes und
Zubereitetes

Lebensmittel sind neben dem emotionalen und monetären Wert auch ökologisch wertvoll.

Die Nahrungsmittelproduktion ist verantwortlich für³

25%

aller weltweiten Treibhausgasemissionen und

70%

des Süßwasserverbrauchs.

¹ UNEP Food Waste Index Report (2021)

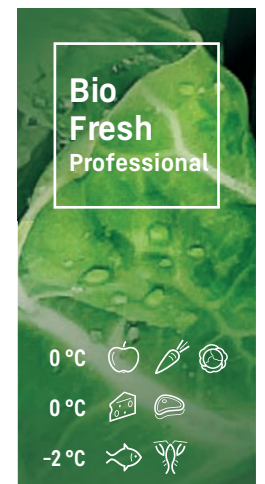
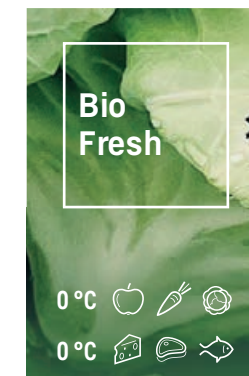
² GfK (2021). Bezogen auf Zweipersonenhaushalt in Deutschland

³ Our World in Data (2022)



Mit unseren durchdachten Frischetechnologien und digitalen Lösungen unterstützen wir Sie dabei, Ihre Lebensmittelabfälle ganz einfach zu reduzieren.

Für die perfekte Lagerung von Lebensmitteln ist neben der idealen Temperatur auch die optimale Luftfeuchtigkeit ein entscheidender Faktor. Bei Liebherr haben wir genau dafür innovative Frischetechnologien entwickelt und diese von Jahr zu Jahr verfeinert. Damit frische Lebensmittel auch nach Tagen der Lagerung noch unverfälscht frisch schmecken und Vitamine sowie Nährstoffe in ihrer Gänze erhalten bleiben. Für jegliche Art an frischen Lebensmitteln gibt es die richtige Frischetechnologie:



DuoCooling

HNGRYnsite
powered by **LIEBHERR**

Mit der HNGRYnsite-Kühlschrankkamera ist der aktuelle Kühlschrankinhalt jederzeit und von überall einsehbar.



HNGRY-App: Die App hilft dabei, Einkäufe optimal zu organisieren, Vorräte im Blick zu behalten und richtig zu lagern.

Perfekt ausgewogen: ein starkes Gesamtpaket.

Unsere Kühlgeräte sind echte Alleskönner. Neben dem geringen Stromverbrauch punkten sie auch mit einem niedrigen Geräuschpegel, viel Platz für Lebensmittel, einer langen Lebenszeit und ordentlich Leistungsreserven, wenn es mal darauf ankommt. Wir haben bereits bei der Entwicklung sehr viele Faktoren gleichzeitig im Blick und bieten das optimal ausbalancierte Gerät. Oder anders: Aller guten Dinge sind bei uns sogar vier.



Energieverbrauch

Unsere neuen Standgeräte belegen Spitzenplätze im Effizienzranking. Damit schonen sie die kostbaren Ressourcen unserer Umwelt und dank geringer Stromkosten auch Ihren Geldbeutel.

Kühlvolumen

Für alle Familiengrößen, Lebenssituationen und Nischenhöhen findet sich bei uns das passende Gerät. Von extra-großen Schubfächern bis hin zu den kleinsten Details achten wir darauf, keinen Liter Rauminhalt zu verschenken, zum Beispiel durch platzsparend ins Gehäuse eingelassene Beleuchtungslösungen.

Geräuschniveau

In modernen Wohnkonzepten verschmelzen Küche und Wohnraum mehr und mehr. Das unterstreicht die Bedeutung besonders leiser Kühlgeräte. Unser neues Standprogramm bietet deshalb eine breite Auswahl von extrem leisen Geräten. Teilweise werden sogar die ultraleisen 32 dB erreicht.

Kälteleistung

Intelligente Sensorik passt die Kälteleistung stets der aktuellen Nutzung an – so sind unsere Standgeräte im Alltag sehr energieeffizient und sparsam. Gleichzeitig bieten sie ordentlich Leistungsreserven, zum Beispiel, um nach dem Wocheneinkauf eine größere Menge Lebensmittel zu kühlen.



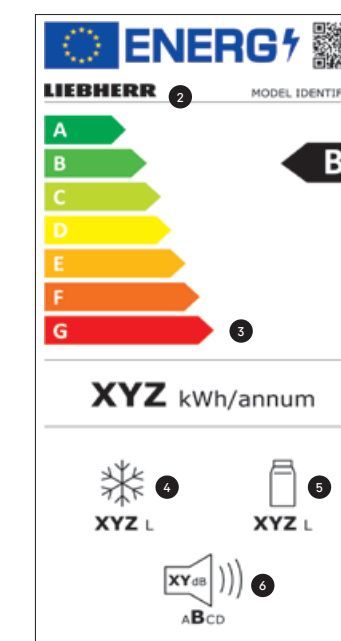
Wie effizient unsere Geräte sind, zeigt das Online-Tool der von der EU finanzierten Projekte LABEL2020 und BELT. Auf tool.label2020.eu können Sie den Stromverbrauch sowie viele weitere Produktdaten von Elektrogeräten aufrufen und miteinander vergleichen. Dabei berücksichtigt der Rechner die lokalen Strompreise und weist die Kosten über die gesamte Nutzungsdauer aus. Der Vergleich zeigt: Ein Liebherr lohnt sich!

Performance in Balance – in Perfektion: Unsere BluPerformance-Technologie

Das Innovative unserer BluPerformance-Standgeräte: Wir haben die gesamte Kältetechnologie im Gerätesockel integriert. Dadurch bieten die Geräte bei gleicher Größe deutlich mehr Nutzinhalt. Man hat also spürbar mehr Platz für Lebensmittel und Getränke. Darüber hinaus konnte dank besserer Be- und Entlüftung im Sockel auch die Energieeffizienz erneut gesteigert werden. Und leiser sind unsere Geräte auch. Wir sind sicher: Diese Technik begeistert nicht nur Technikfans.



Das aktuelle EU-Energielabel für Elektrogeräte



1. Der QR-Code zur Identifizierung des Produkts in der EU-Datenbank EPREL (European Product Database for Energy Labeling).
2. Der „Model Identifier“ zur manuellen Identifizierung des Produkts in der EU-Datenbank EPREL, z.B. über die Artikelnummer.
3. Die neue Effizienzskala „A“ bis „G“. Allerdings ist „G“ nur für Weinkühler vorgesehen.
4. Die Summe des Volumens* aller Gefrierfächer.
5. Die Summe des Volumens* aller Kaltlager- und Kühl-fächer.
6. Der Geräuschpegel wird jetzt in die Klassen „A“ bis „D“ eingeordnet.

* Die Bezeichnung „Volumen“ bezieht sich auf den in der aktuellen Verordnung EU 2019/2016 genannten Begriff „Rauminhalt“.

Länger frisch.

Beim Einkauf machen Ihre Kundinnen und Kunden keine Kompromisse. Sie achten auf natürliche Zutaten, beste Qualität und maximale Frische. Ganz klar: Wer so viel Wert auf gute Lebensmittel legt, möchte sie auch lange erhalten. Genau dafür haben wir innovative Frischetechnologien entwickelt und verfeinern sie von Jahr zu Jahr. Damit Lebensmittel auch nach einiger Zeit im Kühlschrank noch unverfälscht schmecken.



DuoCooling. Kein Austrocknen.
Unsere Basistechnologie in allen Kühl- und Gefrierkombinationen. Zwei komplett getrennte Kältekreisläufe sorgen dafür, dass zwischen Kühl- und Gefrierfach kein Luftaustausch stattfindet. Die Lebensmittel trocknen weder aus, noch wird Geruch übertragen.



EasyFresh. Ideal für Obst und Gemüse.
Hier fühlen sich Obst, Gemüse und Früchte unverpackt richtig wohl. Bei gleicher Temperatur wie im Kühlteil und im Safe luftdicht verschlossen ist zum Beispiel Salat nach 7 Tagen noch immer knackig frisch.



BioFresh. Unser Alleskönner.
Mit der bewährten BioFresh-Technologie lagern die Lebensmittel bei einer Temperatur knapp über 0°C deutlich kühler als im Rest des Gerätes. Mit der perfekten Luftfeuchtigkeit halten Obst und Gemüse im luftdichten Fruit & Vegetable-Safe noch länger frisch. Fleisch und Milchprodukte sind im Meat & Dairy-Safe bestens aufgehoben.



BioFresh Professional mit HydroBreeze. Kühlen wie die Profis.
Ein kalter Nebel, der sich wie Balsam über das Obst und Gemüse legt. Er sorgt für knackige Frische und verbessert die Struktur – der besondere Wow-Effekt für Obst und Gemüse im BioFresh Professional-Safe.



BioFresh Professional mit Fish & Seafood-Safe. Wie fangfrisch vom Markt.
Besonders sensible Lebensmittel wie Fisch und Meeresfrüchte lagern am besten bei eisigen Temperaturen und geringer Luftfeuchtigkeit. Die konstanten -2°C im Fish & Seafood-Safe sind daher optimal für langanhaltend frischen Geschmack.



SmartFrost. Seltener abtauen.
Durch die SmartFrost-Technologie wird die Bereifung des Innenraums und des Gefrierzugs stark reduziert. Das Abtauen ist seltener erforderlich. Die Innenwände sind besonders glatt und leicht zu reinigen.



NoFrost. Nie mehr abtauen.
Mit der automatischen Abtaufunktion ist die dauerhafte Frische von Gefriergut garantiert. Das Zwischenlagern gefrorener Lebensmittel während des manuellen Abtauens entfällt. Die konstant optimale Tiefkühlung bleibt ohne Unterbrechung erhalten.



Kühl und neblig. Traumwetter für Ihr Gemüse.

Unser Feature HydroBreeze steht exemplarisch für unseren maximalen Frischeanspruch. Ein kalter Nebel, der sich wie Balsam über das Obst und Gemüse im BioFresh Professional-Safe legt. Der Nebel sorgt für knackige Frische, verbessert die Struktur und lässt auch sehr feinblättriges Gemüse extra lange halten. Darüber hinaus sorgt er für einen optischen Wow-Effekt im BioFresh Professional-Safe.



Das Frischegeheimnis der Natur.

Das Salinas-Tal in Kalifornien gilt als Salatschüssel der USA. Und das liegt auch an den besonders günstigen klimatischen Bedingungen. Durch die Nähe zu den kühlen Küstengewässern des Pazifiks legt sich im Sommer ein feiner, feuchter Nebel über das Tal und die Felder. Das verhindert ein Austrocknen des hier angebauten Gemüses. Genau von diesem Prinzip haben wir uns inspirieren lassen – für unseren BioFresh Professional-Safe mit HydroBreeze.



Bei jeder Türöffnung wird ein kalter Frischenebel erzeugt.

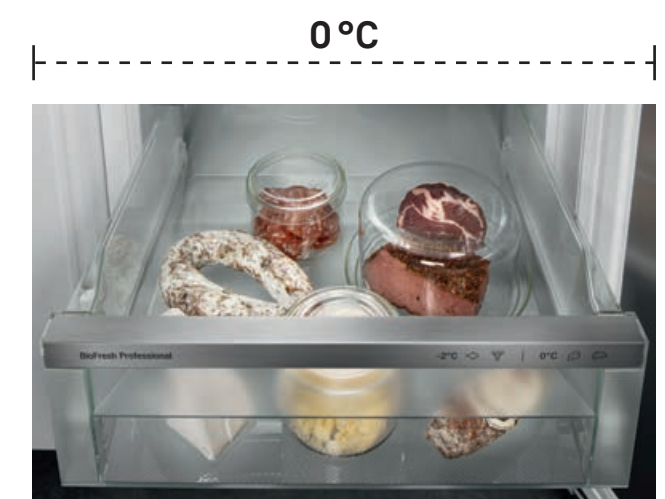
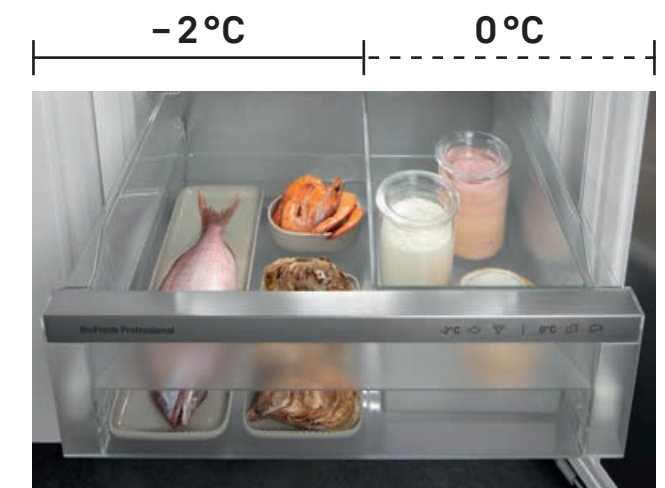
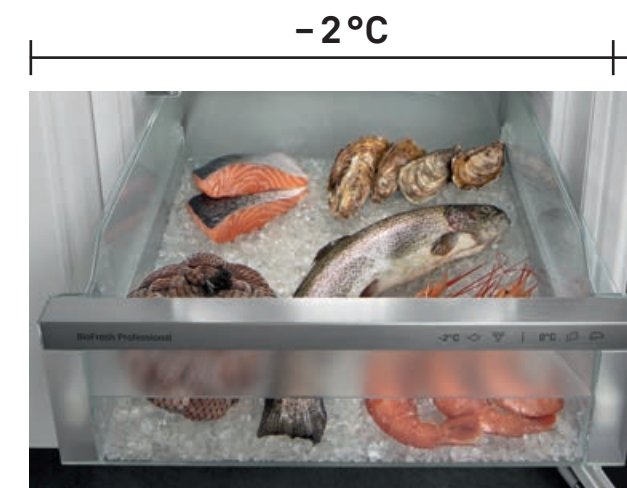
Wie fangfrisch vom Markt. Mit unserem Fish & Seafood-Safe.

Damit Fisch und Meeresfrüchte auch nach einigen Tagen noch so frisch schmecken, wie direkt vom Marktstand, braucht es ein Kühlfach, das die Frische bewahrt – wie unseren Fish & Seafood-Safe. Hier lagern Fisch und Meeresfrüchte bei -2°C und geringer Luftfeuchtigkeit. Perfekte Bedingungen, um deutlich länger fangfrischen Geschmack zu genießen.



Flexible Nutzung

Die Fläche im BioFresh Professional-Safe kann an die eigenen Bedürfnisse angepasst werden. So lässt sich die -2°C -Zone partiell oder auch komplett in eine Temperatur-Zone umwandeln, die nur bei knapp über 0°C liegt. Hier lagern zum Beispiel Fleisch- und Milchprodukte optimal. Die vier möglichen Optionen haben wir für Sie hier unten abgebildet:



Zeitlos und elegant. Design für jede Küche.

Versteckt hinter den Fronten der Küche bleibt ein Liebherr auf den ersten Blick unentdeckt und lässt dem Design der Küche den Vorrang. Doch beim Öffnen wird klar: Dahinter liegt etwas ganz Besonderes verborgen.

Design trifft Funktionalität.

Puristisch und zeitlos auf der einen Seite, elegant und exklusiv auf der anderen. Die Designsprache fügt sich nahtlos in jedes Interieur ein. Im Innenraum überzeugen edle Glas- und Edelstahlkomponenten. Die präzise Verarbeitung, ein Blick für Details und die harmonische Kombination aus Materialien, Formen und Farben erzeugen ein rundum ästhetisches Gesamtbild. Dieses wird vom Beleuchtungskonzept sanft in Szene gesetzt.



ICBci 5182 Δ Peak-Serie



Das LightTower Lichtkonzept leuchtet das Interieur gleichmäßig aus und trägt dabei die Glasplatten. Flexibel, platzsparend, einzigartig.



Nur ein Ventilator? Nein, der Ventilator mit Ambiente-Beleuchtung sorgt für eine nahezu gleichmäßige Temperaturverteilung und beinhaltet gleichzeitig den FreshAir-Aktivkohlefilter. Mehr Funktionalität geht nicht.



IRBbsci 5170 Δ Peak-Serie

Ausgewählte Peak-Einbaugeräte werden mit BlackSteel Interieur zu einem exklusiven Blickfang und machen jedes Öffnen zum reinsten Genuss.

Wir haben einfach noch einfacher gemacht.



Kühl- und Gefriergeräte werden täglich genutzt. Deshalb entwickeln wir Liebherr-Geräte, die mit Bedienkomfort, Übersichtlichkeit und Flexibilität punkten – von der ersten Türöffnung bis ins kleinste Ausstattungsdetail.

Lust auf kalte Getränke? Die Glasablage über dem BioFresh-Safe verwandelt sich im Handumdrehen in eine Flaschenablage.

VarioSpace wiederum schafft Platz für den größten Truthahn oder die höchste Eistorte im Gefriereteil. Apropos Torte: Für alle Backfans bieten unsere Kühlschränke und Kombinationen sogar ausreichend Platz für ein belegtes Backblech im Kühlteil.

Voller Lebensmittel. Und Komfort.

Damit alle Lebensmittel immer perfekt zu erreichen sind, haben unsere Geräte im Kühl- und Gefriereteil Teleskopschienen, auf denen die Schubfächer ganz einfach vor- und zurückgleiten. Ebenfalls auf Schienen lagert das Auszugsbord mit zwei Flaschenkörben, die durch einen integrierten Griff leicht entnommen werden können. Und auch wenn alle Zutaten und Getränke gefunden werden, bleibt es komfortabel. Dank des SoftSystems. Damit schließen unsere Türen immer sanft und gedämpft, selbst wenn der Schwung mal etwas zu stark war.

Das Leben ist ein Wunschkonzert.

Die Ausstattungsdetails der neuen Stand- und Einbaugeräte eröffnen mehr Freiraum: Die teilbare Glasplatte mit der mühelosen Einhand-Bedienung schafft Platz für hohe Gefäße und Karaffen. Ihre Kundinnen und Kunden lieben es ordentlich? Mit der VarioBox und dem VarioSafe lagern kleinere Gegenstände übersichtlich in Tür oder Innenraum ein – immer genau auf der Höhe, die gefällt.



RBsdc 525i ○ Prime-Serie



Frische mit Zoomfaktor

Unsere ergonomischen Schubfächer kommen Ihnen ganz einfach entgegen. Sie sind so besonders leicht zu erreichen – für maximale Übersichtlichkeit.



Unser Einbaukühlschrank mit OpenStage-Schubfächern wirkt alternativ mit BlackSteel-Interior noch hochwertiger und kontrastreicher.

Die Küche wird zum Marktstand.

Inspiziert von Vitrinen in edlen Feinkostgeschäften setzen die preisgekrönten OpenStage-Schubfächer alle Lebensmittel auf einen Blick in Szene. Der komplette Kühlschrankinhalt wird maximal übersichtlich präsentiert und ist ergonomisch ideal erreichbar. Damit setzen wir neue Maßstäbe bei Bedienkomfort und Design. Im unteren Bereich bieten Ihnen zusätzlich drei BioFresh-Safes das perfekte Klima, um Obst und Gemüse sowie Fleisch, Fisch und Milchprodukte zu lagern.



reddot winner 2021



Ein Getränkedepot. Zwei Möglichkeiten.

Das praktische Auszugsbord aus Teleskopauszügen im IRDdi 51 ist mit zwei herausnehmbaren Flaschenkörben für einen leichten Transport ausgestattet. Es kann für den größeren Durst auch mit einer ganzen Getränkekiste beladen werden.



Die GlassLine-Auszüge in unseren Unterbaumodellen schließen sanft per Selbsteinzug. Die untere LiftUp-Box schiebt sich beim Herausziehen zur leichten Entnahme nach oben.



Der Keller in der Küche

Lagern Sie Vorräte wie Kartoffeln oder Getränke einfach im Kellerfach Ihres Liebherr. Es enthält einen entnehmbaren Korb, eine Ablageschale und eine Schublade. Das Kellerfach fährt sanft über Teleskopschienen aus und schließt via Selbsteinzug mit Schließdämpfung. Die Temperatur ist regelbar zwischen +6 °C und +14 °C – je nachdem, welche Lebensmittel Sie lagern.

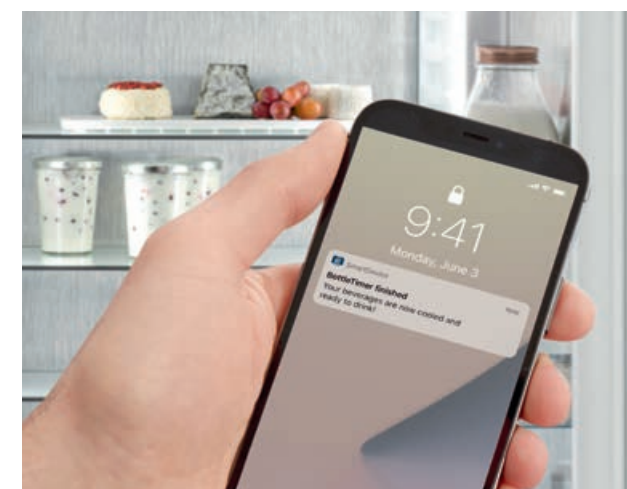


Diese Quelle entspringt im Kühlschrank.

Mit dem InfinitySpring bringen wir eine kristallklare, kalte Wasserquelle mitten in die Küche. Auch schweres Kistenschleppen und Wasser in Plastikflaschen sind damit Geschichte. Das entlastet den Rücken und unsere Umwelt. Einfach und nachhaltig.

Schnell zapfen statt lange tragen.

Der flächenbündig integrierte Wasserspender ist immer da, wenn er gebraucht wird und nahezu unsichtbar, wenn nicht. Er eignet sich für Gefäße fast jeder Größe, auch für Karaffen oder Flaschen für den Wassersprudler. Für perfekte Wasserqualität sorgt das integrierte Filtersystem. Übrigens: Im Unterschied zu herkömmlichen Tischwasserfiltern muss dieser nur jedes halbe Jahr getauscht werden.



BottleTimer.

Sorgt für eine extra schnelle Kühlung von Getränken und erinnert via SmartDevice-App an vergessene Flaschen im Gefrierfach.

Bevor das Eis ausgeht, gehen die Cocktails aus.

Ihre Kundinnen und Kunden laden gerne zu sich ein und können nie genug Gäste um sich herum haben? Dann werden sie unsere Eis-Features lieben. Eines ist sicher: Auf ihrer Party wird kein Getränk ungekühlt bleiben.



Eisvorrat, selbst für die größte Party: Der IceTower.

Der IceTower in unseren Einbau-Gefrierschränken setzt neue Maßstäbe, denn er vereint gleich zwei großformatige Fächer miteinander: den automatischen IceMaker für bis zu 8 Kilogramm Eiswürfel und ein weiteres geräumiges Fach – groß genug, um zum Beispiel ein paar Familienpizzas hochkant zu lagern. Und weil uns das noch nicht komfortabel genug war, gleiten beide auf einem Auszugsbord mit Teleskopschienen. Damit die Hände bei so viel Gefriergut einigermaßen warm bleiben, gibt es von uns noch eine Eiswürfelschaufel dazu.



Eis im Handumdrehen: EasyTwist-Ice.

Mal schnell einen Vorrat an Eiswürfeln schaffen – ganz ohne Festwasseranschluss. Einfach Wasser in den Tank füllen, gefrieren lassen und mit einer einfachen Drehung die Eiswürfel lösen. Der EasyTwist-Ice ist einfach zu reinigen und schon in den meisten Standgeräten unserer Plus-Serie eingebaut.



Lässt Eiswürfel regnen: Der IceMaker.

Der IceMaker produziert täglich bis zu 130 Eiswürfel, die automatisch in zwei Schubfächer fallen. Mit der MaxIce-Aktivierung kann die Eiswürfelproduktion noch beschleunigt werden, falls dann doch mehr Gäste kommen als erwartet. Der IceMaker wird an die Frischwasserleitung angeschlossen. Ist kein Festwasseranschluß verfügbar, gibt es auch Modelle mit Wassertank im Kühlteil.

Was die Zukunft bringt, bringen wir schon jetzt.

Eines ist klar: Technik wird in Zukunft immer schlauer und schlauer. Aber muss denn auch ein Kühlschrank intelligent sein? Muss nicht. Aber wir finden: Mitdenken kann im Haushalt nicht schaden. Unsere Geräte zeigen sich dank vieler cleverer Funktionen als verlässliche Helfer im Hintergrund.



Eingebauter Fortschritt.

Ihr Kühlschrank denkt für Ihre Kundinnen und Kunden mit, wo er nur kann. So erinnert er zum Beispiel an die vergessenen Getränke im Gefrierfach – dank integriertem BottleTimer. Geplatzte Flaschen gehören damit der Vergangenheit an.

Und ganz besonders für alle interessant, die es auch nachts hin und wieder an den Kühlschrank zieht: der NightMode. Der Innenraum wird dann nur mit gedimmtem Licht beleuchtet. So kann man nach dem Mitternachtshappen wieder schnell ins Bett und wacht garantiert nicht aus dem Halbschlaf auf.



Immer bestens vernetzt.

Alle unsere neuen Stand- und Einbaumodelle sind entweder bereits ab Werk vernetzt oder können nachträglich über die SmartDeviceBox mit dem WLAN verbunden werden. Geräte mit eingebauter SmartDeviceBox erkennen Sie an dem kleinen „i“ in der Modellbezeichnung (zum Beispiel IRBdi 5171 oder RBstd 528i). So profitieren Ihre Kundinnen und Kunden von den vielen Möglichkeiten unserer SmartDevice-App und der Einbindung des Liebherr-Geräts in ein bestehendes Smart-Home-Umfeld. Das ermöglicht die einfache Gerätesteuerung über Sprachassistenten wie Amazon Alexa und Google Assistant oder Services wie IFTTT und Home Connect Plus (Länderverfügbarkeit variiert).

Wichtige Status- und Alarmmeldungen kommen so direkt aufs Handy, zum Beispiel über die noch geöffnete Kühlschranktür via Türalarm. Unsere SmartDevice-App hat aber noch viel mehr zu bieten: Neben der einfachen Verwaltung aller Geräte und ihrer Steuerung von unterwegs unterstützt die App auch bei der richtigen Lagerung von Lebensmitteln und sorgt so für noch mehr Genuss und längere Haltbarkeit. Außerdem finden sich hier passendes Zubehör für jedes Kühlgerät, Zugang zu Garantieverlängerungen und vieles mehr.

Kurz gesagt: Mit unseren Geräten ist man schon heute bereit für morgen.

Wir gehen auf Nummer sehr sicher.

Bei uns wird Datenschutz großgeschrieben. Aus diesem Grund haben wir uns für einen Software-Partner entschieden, der unsere hohen Ansprüche teilt: Microsoft. Als erster führender Anbieter von Cloud-Diensten hat Microsoft eine Zertifizierung nach dem internationalen ISO/IEC 27018-Standard für Datenschutz erhalten und nutzt mit AES-256 die gleiche Verschlüsselungstechnologie, die auch in der Bankenbranche verwendet wird.



Noch mehr zu SmartDevice finden Sie hier:
home.liebherr.com/getsmart

Hier können Sie die SmartDevice-App herunterladen:



Unser Weg in die Zukunft

Unsere Produktinnovationen verbindet eines: Sie beschreiben den Weg zu mehr Nachhaltigkeit. Verantwortung zu übernehmen ist schon in unseren Grundwerten manifestiert. So hat die Forschung und Entwicklung von ökologischen Lösungen bei uns seit Jahrzehnten Tradition. Dabei haben wir stets den gesamten Produktlebenszyklus im Blick.



* EcoVadis Gold

Unser Engagement wurde von der weltweit führenden CSR-Rating-Agentur EcoVadis für 2023 mit Gold ausgezeichnet. Wir sind stolz zu den 3% der Besten, von EcoVadis bewerteten Unternehmen zu gehören.

Recycling/Entsorgung

Wir streben langfristig eine Kreislaufwirtschaft an und gestalten unsere Produkte aktiv für eine mögliche Wiederverwendbarkeit unserer gebrauchten Materialien, indem wir ihre Trennbarkeit erhöhen.

Materialien

Wir möchten die ökologischen Auswirkungen unserer Geschäftsaktivitäten reduzieren und bereiten kreislauffähige Produkte vor, indem wir verstärkt erneuerbare Materialien und Rezyklate in unseren Geräten verwenden und die Vielfalt unserer Materialien reduzieren. Dabei betrachten wir das gesamte Produkt.



Nutzungsphase

Wir reduzieren unsere Umweltbelastung, indem wir weiterhin erstklassige energieeffiziente Produkte anbieten, die maximal haltbar und leicht zu reparieren sind – unterstützt durch einen vorausschauenden Kundenservice. Außerdem bieten wir Ihnen Produkte und Lösungen an, die Ihnen dabei helfen, die Verschwendung von Lebensmitteln zu reduzieren. Dazu mehr auf den nächsten Seiten.

Produktion

Wir möchten umweltbewusst produzieren, indem wir den Energiebedarf unserer Werke senken und verstärkt erneuerbare Energiequellen nutzen. Mit einem verantwortungsvollen Umgang mit Wasser, der Minimierung von Abfall und der Vermeidung von Verunreinigungen reduzieren wir unsere Umweltauswirkungen über die CO₂-Emissionen hinaus.*

Kühlschränke, die keine Wünsche offenlassen – und keine Türen.

Es geht uns nicht darum, die Kühlschränke mit den meisten Funktionen zu entwickeln. Sondern Kühlschränke mit genau den Funktionen, die Lebensmittel sicher lagern und die Kunden wirklich brauchen. Die das Leben spürbar erleichtern. Und diese Features dann in technischer Perfektion umzusetzen.



Sicher ist sicher.



Türalarm
Alarm bei offener Tür, auch visuell durch pulsierende LED-Beleuchtung.



Temperaturalarm
Optische und akustische Warnung, sobald die Temperatur im Gefrierfach ein kritisches Level erreicht.



Stromausfallalarm
Optischer und akustischer Alarm bei Stromausfall für sichere Lagerung.



Geräteausfallalarm
Optische und akustische Warnung bei Auftreten eines Geräteausfalls.



Reminder
Automatische Erinnerung für Wartung und Pflege.



Eingabesperre
Verhindert jegliche Einstellungen oder Aktivierungen von Funktionen.



DemoMode
Zur optimalen Präsentation des Geräts am PoS: Bedienoberfläche und Beleuchtung an, Kühlung aus.

Ein Touch mehr Komfort.



CleaningMode
Für vollen Durchblick bei der Reinigung schaltet die Kühlung ab, während die Beleuchtung an bleibt.



PartyMode
Im PartyMode sind Funktionen wie SuperCool und maximale Eisproduktion aktiviert.



HolidayMode
Ventilator, SuperCool und SuperFrost werden abgeschaltet, die Kühltemperatur auf +15 °C erhöht, um Strom zu sparen. Das Gefrierfach bleibt eingeschaltet.



EnergySaver
Erhöhung der Standard-Temperatur auf maximal +7 °C zur Reduzierung des Stromverbrauchs.



SabbathMode
Die gesamte Beleuchtung und Töne werden ausgeschaltet, Deaktivierung nach 80 Stunden.



Spracheinstellung*
Variable Spracheinstellung von 12 Sprachen.



Status Indicator (nur bei Standgeräten)
Immer sicher sein, dass alles in Ordnung ist – dank integrierter Statusanzeige in der Gerätetür. Ein blaues Licht signalisiert: alles ok. Bei abweichendem Status blinkt die Anzeige in Rot und es ertönt zusätzlich ein Signalton.

Kernkompetenz Kühlen.



Temperaturanzeige
Im Display erscheint immer der aktuelle Temperaturwert. Eine Änderung wird im Menü blinkend angezeigt.



SuperFrost
Erhöhung der Kälteleistung im Gefrierfach für vitaminschonendes Einfrieren.



SuperCool
Erhöhung der Kühlleistung, bis die frischen Lebensmittel so kühl sind wie der übrige Inhalt.



VarioTemp
Das komplette Gefrierfach kann durch variable Temperatureinstellung zwischen -2 °C und +14 °C auch zum Kühlen oder als Kellerfach verwendet werden.

Einfach smart per App.



NightMode
Alle Töne werden abgeschaltet – und die Beleuchtung wird gedimmt. Für ungestörte Ruhe.



BottleTimer
Extra schnelle Kühlung durch Aktivierung von SuperFrost. Automatische Erinnerung via App, die Flaschen aus dem Eisfach zu nehmen.



EasyTwist-Ice
Einfach schnell Eiswürfel zaubern: Wasser in den Tank füllen, gefrieren lassen und mit einer Drehung die fertigen Eiswürfel lösen.



IceCubeTimer**
Eiswürfelproduktion im erhöhten Tempo. Sobald die Eiswürfel bereit sind, erfolgt die Benachrichtigung per App.



AutoDoor (nur bei Einbaugeräten mit AutoDoor)
Weltweit einmalig: Bequemes Öffnen und Schließen der Tür per Sprachbefehl, Klopfsignal und Smartphone – oder einfach per Hand.

Frischetechnologien

- Bio Fresh Professional** BioFresh-Professional bietet noch mehr Flexibilität für die individuelle Vorratshaltung von Lebensmitteln.
- Hydro Breeze** Kühlen wie ein Profi: Kalter Nebel und eine Temperatur im Safe knapp über 0°C sorgen für längere Haltbarkeit und einen optischen Wow-Effekt.
- Fish & Seafood** Im Fish & Seafood-Safe lagern Fisch und Meeresfrüchte bei der optimalen Temperatur von -2°C so professionell wie beim Fischhändler.
- Bio Fresh** Bei einer Temperatur knapp über 0°C und idealer Luftfeuchtigkeit bleiben Obst, Gemüse, Fleisch, Fisch und Milchprodukte deutlich länger frisch als im herkömmlichen Kühlteil.
- Bio Fresh Plus** Die Vorteile von BioFresh mit zusätzlicher regelbarer Temperaturzone -2°C, perfekt für Fish & Seafood (Standgeräte).
- Easy Fresh** Die regulierbare Luftfeuchtigkeit verlängert die Frische von Obst und Gemüse.
- Duo Cooling** Zwei getrennt regelbare Kältekreisläufe für unabhängige Steuerung von Kühl- und Gefriereteil. Verhindert Geruchsübertragung und Austrocknung der Lebensmittel.
- No Frost** Nie mehr Abtauen-Komfort.
- Smart Frost** Deutlich seltener Abtauen.
- Stop Frost** Seltener Abtauen, leichteres Öffnen des Truhendeckels durch fehlenden Unterdruck.
- Super Cool** SuperCool verstärkt die Kühlleistung so lange, bis neu hineingelegte Lebensmittel die Temperatur des übrigen Inhalts haben.
- Super Frost** SuperFrost erhöht kurzfristig die Kälteleistung – so bleibt die Temperatur konstant, wenn Sie ungefrorene Lebensmittel hineinlegen.
- Vario Temp** Der Gefrierbereich wird alternativ zur weiteren Kühlzone: durch gradgenaue Einstellung der Temperatur zwischen -2°C und +14°C (Standgeräte).

Wein

- 1 Zone** Mit konstanter Temperatur im gesamten Innenraum, einstellbar von +5°C bis +20°C.
- 2 Zones** Mit zwei Temperaturzonen, unabhängig voneinander gradgenau von +5°C bis +20°C einstellbar.
- 3 Zones** Mit drei Temperaturzonen, unabhängig voneinander gradgenau von +5°C bis +20°C einstellbar.
- Temp Protect Plus** Zwei Sensoren messen permanent die Temperatur im Weinschrank. Bei kritischer Veränderung erfolgt Benachrichtigung.*

Wein

- Storage Zone** Eine spezielle Zone zum Temperieren oder Lagern.
- Humidity Control** Die Luftfeuchte kann aktiv in 5%-Schritten zwischen 50% und 80% RH** reguliert werden.
- Humidity Select** Die Luftfeuchte kann in zwei Stufen verstellt werden: „Standard“ oder „Hoch“.
- Fresh Air** Für ein unverfälschtes Bouquet bindet ein Aktivkohlefilter zuverlässig Gerüche aller Art.
- UV Protect Plus** 3fach-Schutz: Glastür aus getöntem Glas mit zwei Schichten aus aufgedampftem Metall schützt hocheffizient vor Sonneneinstrahlung.
- UV Protect** 2fach-Schutz: Glastür aus getöntem Glas mit einer Schicht aus aufgedampftem Metall schützt effizient vor Sonneneinstrahlung.
- Flex Fit** Maßgeschneidert für Flaschen jeder Größe.
- Sommelier Board** Zur wirkungsvollen Präsentation und zum Dekantieren: Holzbord mit Edelstahl-Flaschenpräsentier, Holzbox für Dekantierutensilien und Raum zur Vorwärmung von Weingläsern.
- Vibrate Safe** Ganzheitlich vibrationsgedämpftes Kühlsystem ermöglicht eine ungestörte Reifung des Weins.

Design

- Open Stage** Transparente Schubfächer präsentieren den kompletten Kühschrankinhalt maximal übersichtlich und ergonomisch.
- Glass & Steel Interior** Edle Glas- und Edelstahlkomponenten im Innenraum für besondere Designansprüche.
- Steel Interior** Nicht nur ein attraktives Designelement: Die SmartSteel-Edelstahlrückwand sorgt für eine ausgewogene Luftzirkulation.
- Light Tower** Das neue Lichtkonzept leuchtet das Interieur gleichmäßig aus und trägt dabei die Glasplatten. Flexibel, platzsparend, einzigartig.
- Light Column** Von oben bis unten verlaufende LED-Lichtsäule leuchtet den Innenraum gleichmäßig aus. Serienabhängig ein- oder beidseitig.
- Presentation Light** Setzt die Weinsammlung auch bei geschlossener Glastür wirkungsvoll in Szene. Intensität über das Display dimmbar.*
- LED** Wärmeminimiert, energiesparend und wartungsfrei für optimale Ausleuchtung.

Komfort und Flexibilität

- Vario Space** Für extra-hohen Stauraum: Einfach einzelne Gefrierschubfächer und die darunterliegenden Glas-Zwischenböden herausnehmen und Platz für extra-hohes Gefriergut schaffen.
- Door Stop** Halten Sie Ihr Liebherr Gerät frisch und geruchsfrei. Die Tür bleibt offen, wenn das Gerät nicht benutzt wird. Spart Zeit und Energie für mehr Frische.
- Easy Open** Dank EasyOpen lässt sich die Gefrierschranktür auch mehrfach hintereinander komfortabel und einfach aufmachen.
- Frost Protect** Eine besondere Tieftemperaturtauglichkeit ermöglicht die Aufstellung von Gefriergeräten auch in unbeheizten Räumen bis max. -15°C Umgebungstemperatur.
- Presentation Board** Bringt erlesene Weine besonders zur Geltung und dient Präsentation bereits geöffneter Flaschen.
- eDoor Lock** Elektronisches Türschloss verhindert unbefugte Bedienung und entriegelt den Weinschrank nur nach Eingabe einer PIN.*
- Door Lock** Das mechanische Türschloss sorgt dafür, dass Ihre hochkarätige Weinsammlung jederzeit sicher ist. Das Schloss ist bündig eingebaut und fügt sich unauffällig ins Gesamtdesign ein.
- Self Closing Door** Die Tür des Weinschranks schließt sich bei einer Öffnung von weniger als 90° ganz sanft von selbst.
- Easy Fill** Beladehilfe zur einfachen Befüllung des Weinschranks. Ab einem Winkel von 90° bleibt die Tür geöffnet.

Connectivity

- Smart Device** Über die SmartDeviceBox wird die Gerätesteuerung und Nutzung weiterer Dienste über Computer und mobile Endgeräte ermöglicht.
- Smart Device ready** Um die Gerätesteuerung und Nutzung weiterer Dienste über Computer und mobile Endgeräte zu ermöglichen, ist die SmartDeviceBox nachrüstbar. Als Zubehör erhältlich.

Spezielle Produktgruppen

- Outdoor** Dieser Liebherr ist ideal für den Außeneinsatz: dank rost- und witterungsbeständiger Materialien, robuster Bauweise und hochwertiger Komponenten.
- Wine** Perfekte Bedingungen für edle Weine mit einzigartigen Ausstattungsdetails zur Lagerung und Temperierung.
- Cigar** Bestes Klima für feine Zigarren mit innovativen Ausstattungsdetails.

Ultraeffiziente Modelle

- Ultra Efficient A -10%**
 - Ultra Efficient A -20%**
 - Ultra Efficient A -30%**
- Noch einmal sparsamer^o als Geräte der höchsten Energieeffizienzklasse A – damit setzt Liebherr neue Maßstäbe.

^oIm Vergleich zum Grenzwert der höchsten Energieeffizienzklasse A nach der Verordnung (EU) 2029/2016 (Stand Dezember 2023).

Wasser und Eis

- Infinity Spring** Wasserspender flächenbündig in der linken Seitenwand des Kühlteils integriert, für Festwasseranschluss.
- Ice Tower** Perfekt für Partys: Automatischer IceMaker und großes Pizzafach auf komfortablem Auszugsbord.
- Ice Maker** Automatischer IceMaker für Festwasseranschluss.
- Ice Maker Water tank** Automatischer IceMaker mit Wassertank, wenn kein Festwasseranschluss vorhanden ist oder gewünscht wird.
- Easy Twist Ice** Einfach schnell Eiswürfel zaubern: Wasser in den Tank füllen, gefrieren lassen und mit einer Drehung die fertigen Eiswürfel lösen (Standgeräte).

Komfort und Flexibilität

- Auto Door** Weltweit einmalig: AutoDoor ermöglicht ein bequemes Öffnen und Schließen der Tür per Sprachbefehl, Klopfsignal und Smartphone* – oder einfach per Hand.
- Soft System** Selbst bei voller Beladung besonders sanftes Schließen der Innentür, automatisch bei einem Öffnungswinkel ab ca. 30°.
- Soft-Telescopic Rails** Schubfächer auf Teleskop-Vollauszügen mit Selbsteinzug und sanfter Schließdämpfung für komfortable Bedienung.
- Telescopic Rails** Schubfächer auf leichtgängigen Teleskopauszügen für komfortablen Ein- und Auszug und bequeme Entnahme.
- Tip Open** Glastür öffnet sich beim Antippen um 7 cm zum bequemen Eingriff und vollständigen Öffnen.
- Ultra Silent** Stille erleben. Frische genießen: unsere leisesten Geräte.
- Super Silent** Psssst – hören Sie genau hin: Ihr Liebherr ist so leise, dass Sie Ihre Ohren spitzen müssen, um ihn wahrzunehmen.
- Touch & Swipe-Display** Intuitive Bedienung des Kühschranks – einfach per Tippen und Wischen auf dem Display.
- Touch-Display** Auf dem übersichtlichen Touch-Display lässt sich ein Liebherr ganz einfach durch einen leichten Fingertipp bedienen.
- Touch Control** Steuern Sie Ihr Gerät mit nur einer Berührung.
- LiftUp Box** Mit der LiftUp-Box lässt sich der Stauraum unterhalb des Auszugs-wagens ideal nutzen. Beim Herausziehen schiebt sich die LiftUp-Box aus der Bodennische nach oben und ermöglicht so die komfortable Entnahme der Lebensmittel.
- Space Box** Für die flexible Vorratshaltung: Die SpaceBox bietet mit einer Höhe von 250 mm viel Extra-Raum selbst für XL-Gefriergut.
- Side by Side** Mit dem Side-by-Side-Konzept können Kühl- und Gefriergeräte sowie Weinschränke ganz nach persönlichen Bedürfnissen individuell kombiniert werden.

**Bei Temperaturen in Wohnumgebung. Für den Fall sehr trockener/kalter Umgebung, z. B. Kellerräume, empfiehlt sich zur Unterstützung des Systems die maßgeschneiderte Wasserbox aus unserem Zubehörprogramm.

*Nutzung auch via SmartDevice / Smart-App möglich

Für einen guten Überblick.
Schon bevor Sie den
Kühlschrank aufmachen.

○ Pure ◇ Plus ◻ Prime △ Peak

Welches Gerät ist das richtige für mich?
Eine Frage, die beim Kauf eines Kühlgeräts nicht
immer ganz einfach zu beantworten ist.
Deshalb haben wir Ihnen die Orientierung noch
einfacher gemacht und unser Sortiment in
vier gut nachvollziehbare Serien eingeteilt.

○ Pure-Serie

Die Pure-Serie ist unsere Basis-Klasse: schlicht, klar und perfekt ausgerüstet für alle essenziellen Bedürfnisse. Geräte der Pure-Serie sind reduziert auf das Wesentliche, aber randvoll mit höchster Lieberr-Qualität.

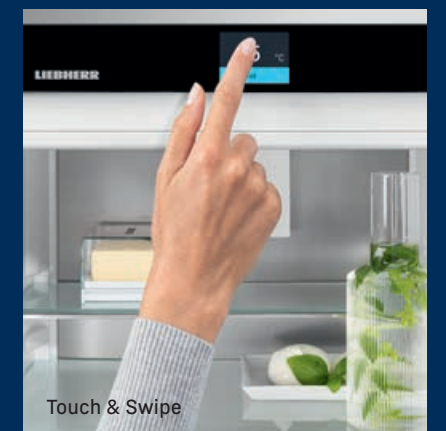


◇ Plus-Serie

Die Plus-Serie baut auf unserer Pure-Serie auf und punktet mit zusätzlichen Details. Plus bedeutet hier vor allem ein Plus an Komfort. Die Geräte kühlen und gefrieren nicht nur erstklassig, sie sind auch den kleinen Tick cleverer. So helfen sie dabei, viele Handgriffe noch ein wenig zu erleichtern.

◻ Prime-Serie

Mit der Prime-Serie wird es deutlich edler. Sie setzt ein unübersehbares Zeichen in Sachen Design und Material. So werden im Geräteinneren vor allem Echtmaterialien verwendet, zum Beispiel Edelstahl. Aber auch besondere Beleuchtungslösungen machen Geräte dieser Serie zu einem echten Hingucker.



△ Peak-Serie

Die Peak-Serie thront an der Spitze unserer Serien. Hier ist das Beste mit dem Besten kombiniert. Kompromisse gibt es keine. Innovative Lieberr-Technologie trifft hier auf Highend-Design und Komfortlösungen der Extraklasse. Geräte dieser Serie sind für alle, die alles haben wollen.

Einbaugeräte



IRBbsci 5170 ▲ Peak-Serie



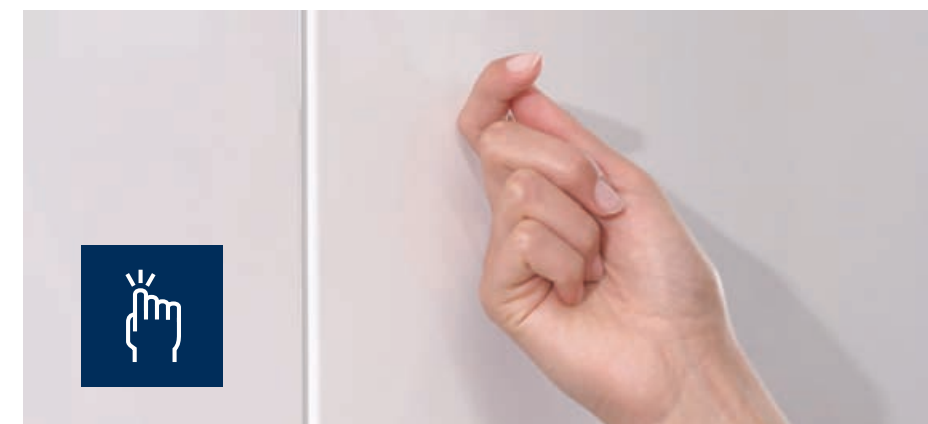
Wieder ein Handgriff weniger.

Unser Feature AutoDoor macht die grifflose Küche perfekt, denn damit öffnen und schließen sich Liebherr-Geräte ganz automatisch – per Klopfsignal, via SmartDevice-App oder Sprachbefehl. Und so bleiben Griff und Gerätefront sauber, auch wenn die Hände mal etwas klebriger sind.

Die weltweit ersten Kühl- und Gefriergeräte, die sich vollständig automatisch öffnen und schließen lassen. Den Winkel der Öffnung und die Dauer bis zum Schließen wählen Sie individuell. Und bei Bedarf öffnen und schließen Sie ihn ebenso einfach per Hand oder Smartphone.



Öffnen und Schließen per Klopfsignal



Öffnen und Schließen per Smartphone

(Erfordert die SmartDevice-App.)

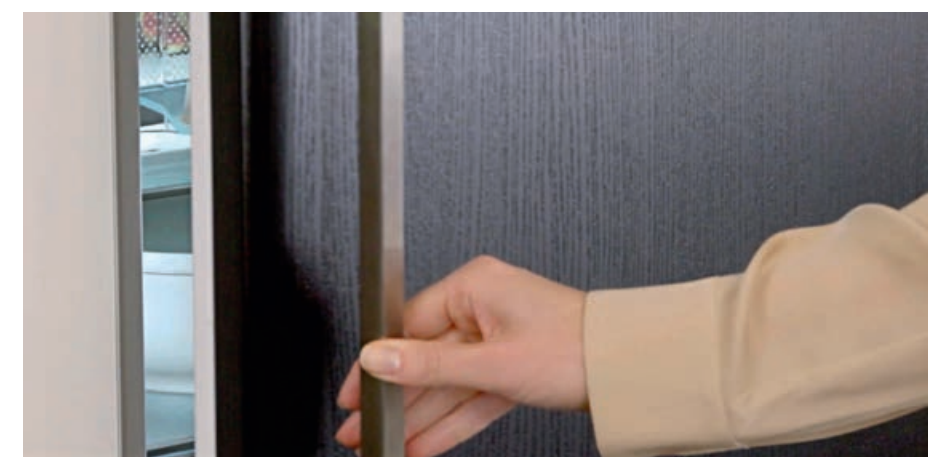


Öffnen und Schließen per Sprachbefehl

(Erfordert die SmartDevice-App und Amazon Alexa oder Google Assistant.)



Öffnen und Schließen natürlich auch weiterhin per Hand möglich





Side
by
Side

Das individuelle FrischeCenter.

Kombinieren Sie Liebherr-Einbaugeräte ganz flexibel nach dem Frischebedarf Ihrer Kundinnen und Kunden. Alle Modelle, die mit dem Side-by-Side-Zeichen ausgezeichnet sind, lassen sich vertikal und/oder horizontal zu einem individuellen FrischeCenter zusammen stellen und decken verschiedenste Lagerbedürfnisse perfekt ab.

Und so wird alles an einem Ort erlebbar: Großzügige Kühlkapazität, extralange Frische mit BioFresh, perfekt temperierte Weine und Nie-mehr-Abtauen-Komfort durch NoFrost.

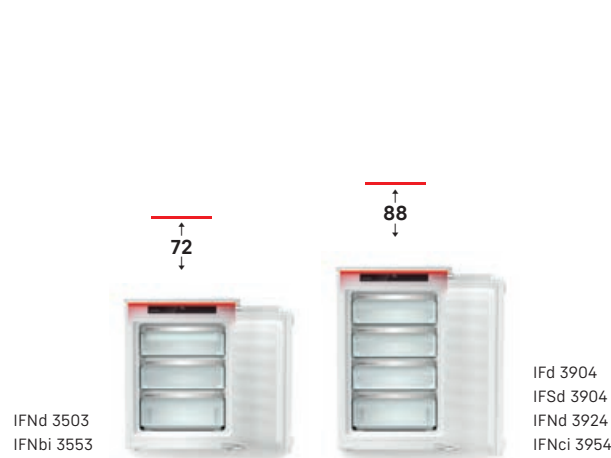
So stellen Sie ein individuelles Frische-Center zusammen.



Um eine auftretende Kondensation zwischen Geräten zu verhindern, verfügen Side-by-Side-fähige Liebherr-Geräte über ein eingebautes Heizelement in der Decke und/oder den Seitenwänden. So können unterschiedliche Liebherr-Modelle problemlos kombiniert werden und bleiben dabei ebenso wie die Küchenmöbel perfekt geschützt.

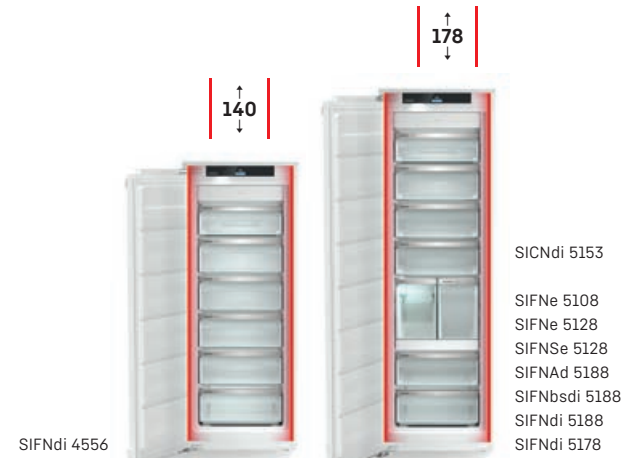
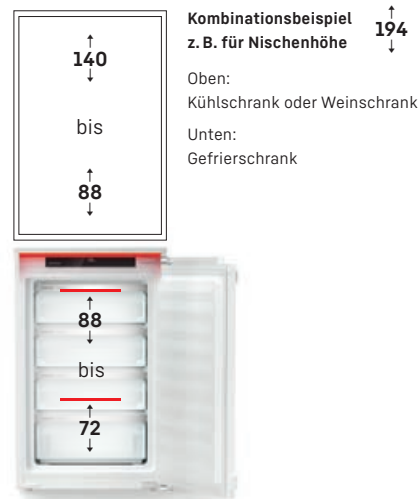
Welche Modellgruppen konkret für welche SBS-Verbauung möglich sind, finden Sie auf Seite 44/45.

Für die Rahmenheizung ist keine zusätzliche elektrische Energie notwendig. Heizung ist Bestandteil des Kältekreislaufs (Abwärme).



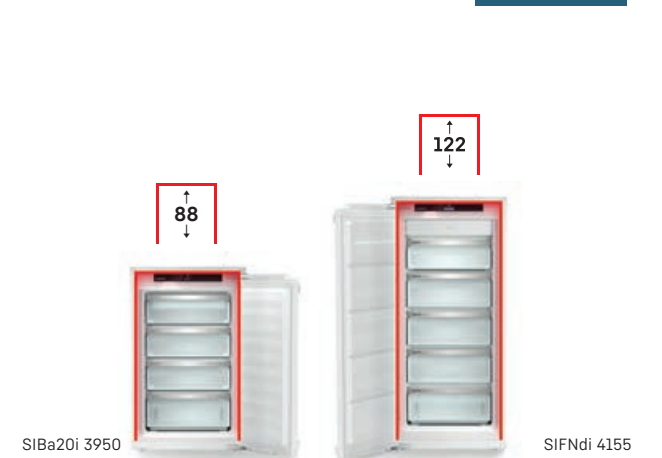
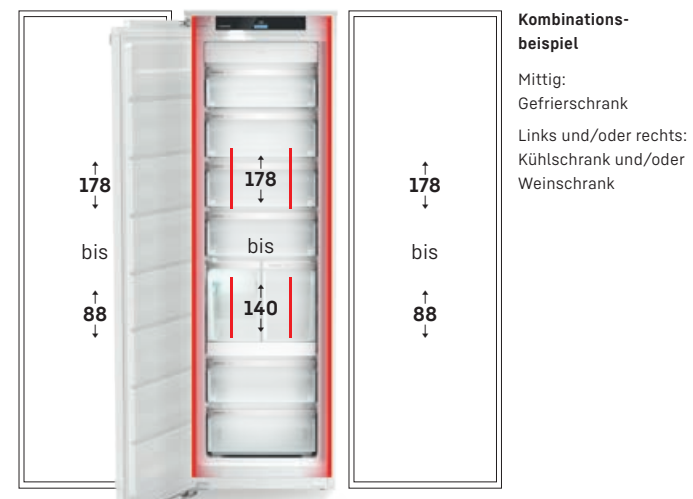
Gefriergeräte mit beheizter Decke

Die beheizte Decke ermöglicht bei Gefriergeräten mit Nischenhöhe 72 und 88 cm die vertikale Kombination mit einem Kühl- oder Weinschrank in beliebiger Nischenhöhe.



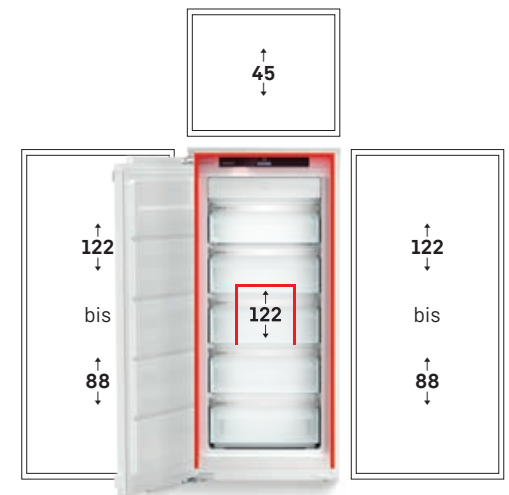
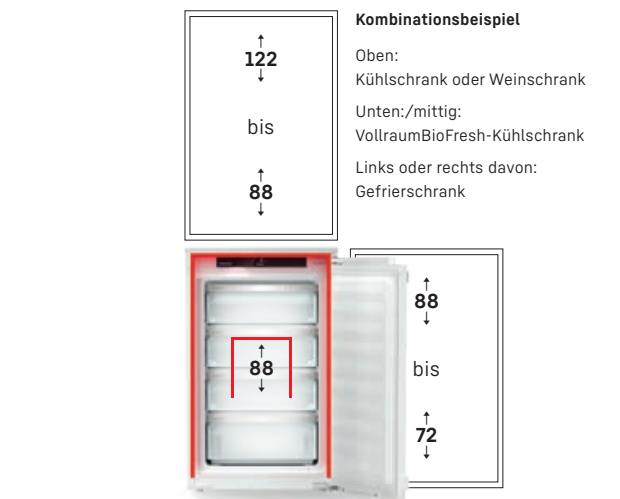
Beidseitig beheizte Seitenwände

Die beheizten Seitenwände ermöglichen die beidseitige Platzierung von Geräten in beliebiger Nischenhöhe.



Beheizte Decke und Seitenwände

Die beheizte Decke und die beheizten Seitenwände ermöglichen die Geräte-Kombination nach oben mit Geräten in beliebiger Nischenhöhe. Beidseitig sind Kombinationen bis Nischenhöhe 178 cm möglich.

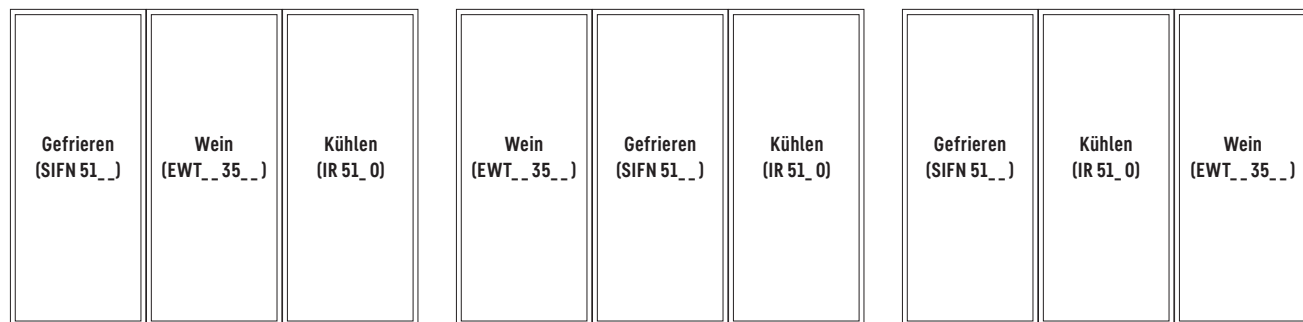


Hier finden Sie alle möglichen Einbaugeräte-Kombinationen für eine Side-by-Side-Aufstellung:

	Kühlschränke					Gefrierschränke
	BioFresh/ ****	BioFresh	Vollraum- BioFresh	EasyFresh/ ****	EasyFresh	NoFrost
	IRB ..1	IRB	SIB	IR ..1	IR	SIFN
Kühlschränke	IRB ..1					
BioFresh/****			■			■
BioFresh	IRB		■			■
Vollraum-BioFresh	SIB	■	■	■	■	■
EasyFresh/****	IR ..1		■			■
EasyFresh	IR		■			■
Gefrierschränke	SIFN	■	■	■	■	■
NoFrost	IFN		■			■
SmartFrost	IF		■			■
Kombinationen	ICBN		■			■
BioFresh/NoFrost	ICB		■			■
BioFresh/SmartFrost	SICN	■	■	■	■	■
EasyFresh/NoFrost	ICN		■			■
EasyFresh/SmartFrost	IC		■			■
Weintemperierschränke	EWT	□	■	■	□	■

■ möglich □ bedingt möglich: Wenn sich seitlich des Gefrierfachs kein anderes Gerät befindet!

Beispiel für 3er Kombination SBS/178er Nische:

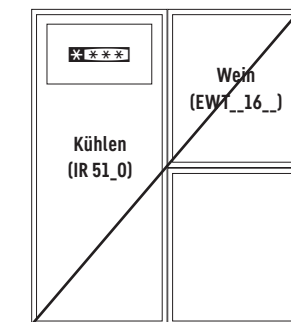


Kombinationen							Weintemperierschränke
NoFrost	SmartFrost	BioFresh/ NoFrost	BioFresh/ SmartFrost	EasyFresh/ NoFrost	EasyFresh/ NoFrost	EasyFresh/ SmartFrost	EWT
IFN	IF	ICBN	ICB	SICN	ICN	IC	EWT
				■			□
				■			■
■	■	■	■	■	■	■	■
				■			□
				■			■
■	■	■	■	■	■	■	■
				■			■
				■			■
■	■	■	■	■	■	■	■
				■			■
				■			■

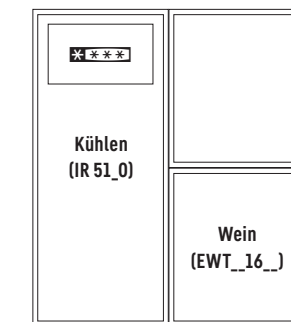
Beispiel für 4er Kombination SBS/88er Nische:



Nicht möglich, da links 4*Fach (Kondenswasserbildung)



Nur möglich, da rechts neben 4*Fach kein Gerät platziert ist





IRDdi 5121 ◊ Plus-Serie

Buchstaben

I	R	B	d	i		
1	2	3	+	4	+	5

Ziffern

5	1	7	1	
1	+	2	3	4

1

Bauart

- I Integriert
- D Dekorfähig
- S Seitenwandheizung (erste Stelle)

2

Produktgruppe

- R Refrigerator (Kühlschrank)
- C Combination (Kombination)
- F Freezer (Gefrierschrank)

3

Technologie / Ausstattung

- B BioFresh
- N NoFrost
- D Drinks (Flaschenkorb)
- P Pull out (Auszugsfach)
- RC Refrigerator Cellar (Kellerfach)
- S Schlepptür

+

Innendesign

- bs BlackSteel Interieur

4

Energieeffizienzklasse

- a Energieeffizienzklasse A
- b Energieeffizienzklasse B
- c Energieeffizienzklasse C
- d Energieeffizienzklasse D
- e Energieeffizienzklasse E
- f Energieeffizienzklasse F
- g Energieeffizienzklasse G

+

Ultraeffizient*

- 20 Energieeffizienzklasse A-20%

5

Spezifikation

- i SmartDeviceBox inklusive

1 + 2

Nische

- 35 72 cm
- 39 88 cm
- 40 102 cm
- 41 122 cm
- 45 140 cm
- 48 158 cm
- 51 178 cm

3

Serien

- 0-1 Pure
- 2-4 Plus
- 5-6 Prime
- 7-9 Peak

4

Spezifikation

Kühlgeräte

- 0 ohne Gefrierfach
- 1 mit Gefrierfach

Kombinationen / Gefrierschrank

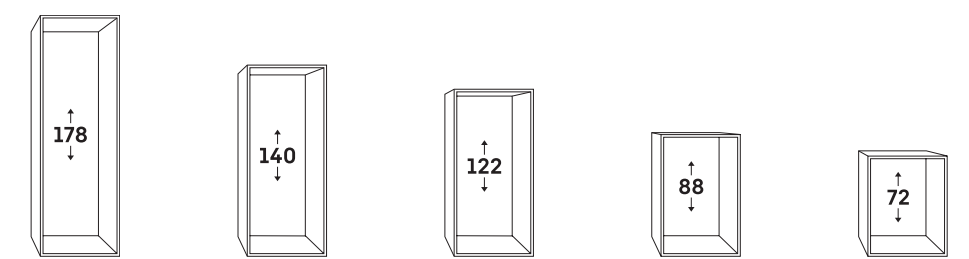
- 2-8 Anzahl Gefrierschubfächer



SIFNdi 4556 ◯ Prime-Serie

Sortimentsübersicht

- △ Peak-Serie
- ◯ Prime-Serie
- ◇ Plus-Serie
- Pure-Serie



Gefrierschränke

	178	140	122	88	72
Festtür					
NoFrost/IceTower/AutoDoor	SIFNAd 5188				
NoFrost/IceTower	SIFNdi 5188				
	SIFNdsdi 5188				
NoFrost	SIFNdi 5178				
		SIFNdi 4556	SIFNdi 4155	IFNci 3954	IFNbi 3553
				IFNd 3924	
					IFNd 3503
SmartFrost				IFd 3904	
Schlepptür					
NoFrost	SIFNSe 5128				
SmartFrost				IFSd 3904	

Kühl-Gefrierkombinationen



Ausstattungs-vorteile für ECBN-Modelle



BioFresh

BioFresh garantiert das perfekte Klima für superlange Frische. Bei einer Temperatur knapp über 0 °C und der idealen Luftfeuchtigkeit behalten frische Lebensmittel ihre gesunden Vitamine und Mineralstoffe deutlich länger im Vergleich zum normalen Kühlteil.



LED-Lichtsäulen

Die beidseitig integrierten LED-Lichtsäulen, gewährleisten eine gleichmäßige Ausleuchtung des Kühlraums. Die spezielle Satinierung der Lichtabdeckung erzeugt eine elegante, hochklassige Lichtstimmung. Sehr angenehm ist das weiche Aufhellen der Lichtstärke beim Öffnen des Geräts.



Variable Flaschenablage

Ein innovatives Ausstattungsdetail ist die variable Flaschenablage über den BioFresh-Safes der Premium-Reihe. Je nach Bedarf kann eine integrierte Glasplatte als Abstellfläche oder die darunter befindliche Flaschenablage verwendet werden.



IceMaker

Mit dem IceMaker für Festwasseranschluss stehen Eiswürfel in bester Qualität zur Verfügung. Die große Eiswürfelbox nimmt für jeden Anlass ausreichend Eiswürfelvorrat auf und lässt sich leicht entnehmen. Der abschaltbare IceMaker sorgt vollautomatisch für genügend Nachschub.



Schubfächer auf Teleskopauszügen

Die Schubfächer auf Teleskopauszügen sind für die komfortable Nutzung hochwertig und leichtlaufend, selbst bei schwerster Beladung. Sie gewährleisten optimalen Überblick und großzügige Lagermöglichkeiten.



Premium-Elektronik

Die elegante Steuerung der Premium-Elektronik gewährleistet eine präzise Einhaltung der gewählten Temperatur. Alle Funktionen können komfortabel durch sanftes Berühren der Touch-Bedienoberfläche gewählt werden. Die Temperatur ist im MagicEye über die Ziffernanzeige des LC-Displays abzulesen.

ECBNe 8872



Festtür / integrierbares Einbaugerät

Energieeffizienzklasse:	E <small>A G</small>
Energieverbrauch Jahr / 24 h:	320 / 0,876 kWh
Gesamtvolumen ² :	522 l
Volumen:	Kühlteil: 292,2 l / BioFresh-Teil: 70,6 l / Gefrierfachteil: 160,0 l
Geräusch-Schallleistung / Geräusch-Klasse:	39 dB(A) / C
Klimaklasse:	SN-T (+10 °C bis +43 °C)
Nischenmaße in cm (H / B / T):	203,2 – 207,2 / 91,5 / mind. 63,5



Steuerung

- MagicEye, Touch-Elektronik
- Digitale Temperaturanzeige für das Kühl- und Gefrierfachteil
- FrostControl
- Alarm bei Störung: optisch und akustisch
- Türalarm: akustisch

Kühl- und BioFresh-Teil

- PowerCooling
- Premium GlassLine-Abstellborde
- 3 GlassLine-Abstellflächen
- Integrierte Flaschenablage
- LED-Lichtsäule beidseitig und LED-Deckenbeleuchtung
- LED-BioFresh-Beleuchtung
- 2 BioFresh-Safes auf Teleskopauszügen, beide variabel von Hydro auf DrySafe einstellbar

Gefrierfachteil ********

- 2 Schubfächer auf Teleskopauszügen
- IceMaker mit Festwasseranschluss 3/4"
- Eiswürfelproduktion in 24 h: 1,4 kg
- Eiswürfelvorrat: 2,7 kg
- LED-Beleuchtung
- Lagerzeit bei Störung: 17 h
- Gefriervermögen in 24 h: 10 kg

Ausstattungs-vorteile

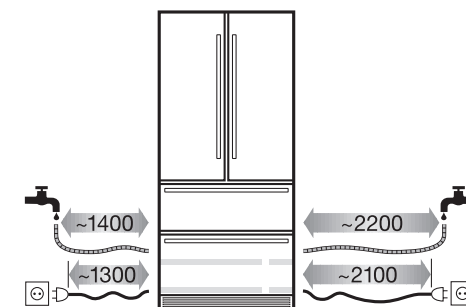
- Transportgriffe hinten, Transportrollen hinten
- Höhenverstellbare Stellfüße vorne
- Türanschlag links fest/rechts fest
- Wechselbare Türdichtung
- Rückwand in SmartSteel

Basispreis 7.954 €

Detaillierte Planungsunterlagen zum Download unter home.liebherr.com bei jeweiligem ECBN-Gerät.

Maximales Gewicht je Möbeltür:

Kühlteil: 12 kg;
Gefrierfachteil: 10 kg

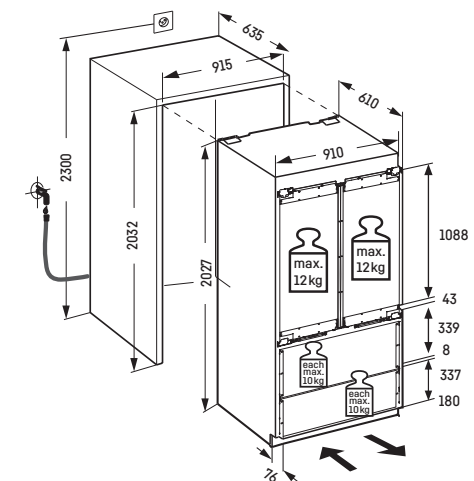


Achtung:
Möbeltürmontage auf der Gerätetür (Festtürmontage).
Keine Möbelscharniere erforderlich.

203



Datenblatt



Festwasseranschluss für automatischen Eiswürfelbereiter notwendig (3/4")!
3 m Panzerflexschlauch für IceMaker-Anschluss als Zubehör lieferbar (Best.Nr. 6030 785)

² Gemäß Verordnung EU 2019/2016 bilden wir das Gesamtvolumen als ganze Zahl (abgerundet) und das Volumen der Tiefkühl- und Frischhaltefächer mit einer Stelle nach dem Komma ab. Die Bezeichnung „Volumen“ bezieht sich auf den in der aktuellen Verordnung genannten Begriff „Rauminhalt“. Das komplette Spektrum der Effizienzklassen finden Sie auf Seite 11. Entsprechend (EU) 2017/1369 6a.

Integrierbare Kühl-Gefrierkombination

ECBNe 8870



Festtür / integrierbares Einbaugerät

Energieeffizienzklasse:	E <small>A B</small>
Energieverbrauch Jahr / 24 h:	320 / 0,876 kWh
Gesamtvolumen*:	522 l
Volumen:	Kühlteil: 292,2 l / BioFresh-Teil: 70,6 l / Gefrierfachteil: 160,0 l
Geräusch-Schallleistung / Geräusch-Klasse:	39 dB(A) / C
Klimaklasse:	SN-T (+10 °C bis +43 °C)
Nischenmaße in cm (H / B / T):	203,2 - 207,2 / 91,5 / mind. 63,5



Steuerung

- MagicEye, Touch-Elektronik
- Digitale Temperaturanzeige für das Kühl- und Gefrierfachteil
- FrostControl
- Alarm bei Störung: optisch und akustisch
- Türalarm: akustisch

Kühl- und BioFresh-Teil

- PowerCooling
- Premium GlassLine-Abstellborde
- 3 GlassLine-Abstellflächen
- Integrierte Flaschenablage
- LED-Lichtsäule beidseitig und LED-Deckenbeleuchtung
- LED-BioFresh-Beleuchtung
- 2 BioFresh-Safes auf Teleskopauszügen, beide variabel von Hydro- auf DrySafe einstellbar

Gefrierfachteil ********

- 2 Schubfächer auf Teleskopauszügen
- IceMaker mit Festwasseranschluss 3/4"
- Eiswürfelproduktion in 24 h: 1,4 kg
- Eiswürfelvorrat: 2,7 kg
- LED-Beleuchtung
- Lagerzeit bei Störung: 17 h
- Gefriervermögen in 24 h: 10 kg

Ausstattungs-vorteile

- Transportgriffe hinten, Transportrollen hinten
- Höhenverstellbare Stellfüße vorne
- Wechselbarer Türanschlag
- Wechselbare Türdichtung
- Rückwand in SmartSteel

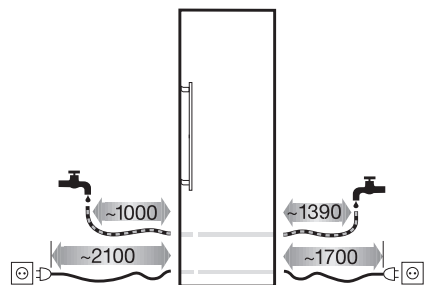
Basispreis 7.576 €



Detaillierte Planungsunterlagen zum Download unter home.liebherr.com bei jeweiligem ECBN-Gerät.

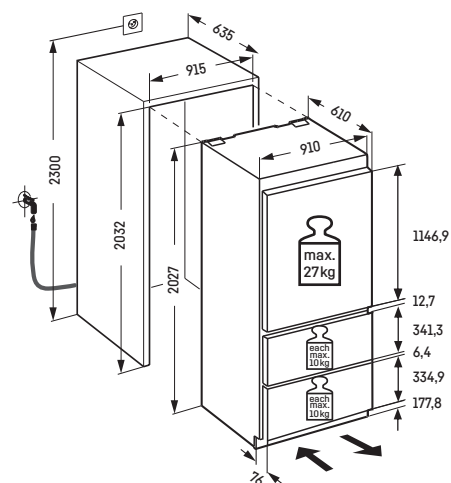
Maximales Gewicht je Möbeltür:

Kühlteil: 27 kg;
Gefrierfachteil: 10 kg



Achtung:

Möbeltürmontage auf der Gerätetür (Festtürmontage).
Keine Möbelscharniere erforderlich.



Festwasseranschluss für automatischen Eiswürfelbereiter notwendig (3/4")!
3 m Panzerflexschlauch für IceMaker-Anschluss als Zubehör lieferbar (Best.Nr. 6030 785)



Datenblatt

Integrierbare Kühl-Gefrierkombination

ECBNe 8871



Festtür / integrierbares Einbaugerät

Energieeffizienzklasse:	E <small>A B</small>
Energieverbrauch Jahr / 24 h:	339 / 0,928 kWh
Gesamtvolumen*:	522 l
Volumen:	Kühlteil: 292,2 l / BioFresh-Teil: 70,6 l / Gefrierfachteil: 160,0 l
Geräusch-Schallleistung / Geräusch-Klasse:	39 dB(A) / C
Klimaklasse:	SN-T (+10 °C bis +43 °C)
Nischenmaße in cm (H / B / T):	203,2 - 207,2 / 91,5 / mind. 63,5



Steuerung

- MagicEye, Touch-Elektronik
- Digitale Temperaturanzeige für das Kühl- und Gefrierfachteil
- FrostControl
- Alarm bei Störung: optisch und akustisch
- Türalarm: akustisch

Kühl- und BioFresh-Teil

- PowerCooling
- Premium GlassLine-Abstellborde
- 3 GlassLine-Abstellflächen
- Integrierte Flaschenablage
- LED-Lichtsäule beidseitig und LED-Deckenbeleuchtung
- LED-BioFresh-Beleuchtung
- 2 BioFresh-Safes auf Teleskopauszügen, beide variabel von Hydro- auf DrySafe einstellbar

Gefrierfachteil ********

- 2 Schubfächer auf Teleskopauszügen
- IceMaker mit Festwasseranschluss 3/4"
- Eiswürfelproduktion in 24 h: 1,4 kg
- Eiswürfelvorrat: 2,7 kg
- LED-Beleuchtung
- Lagerzeit bei Störung: 17 h
- Gefriervermögen in 24 h: 10 kg

Ausstattungs-vorteile

- Transportgriffe hinten, Transportrollen hinten
- Höhenverstellbare Stellfüße vorne
- Türanschlag links wechselbar
- Wechselbare Türdichtung
- Rückwand in SmartSteel

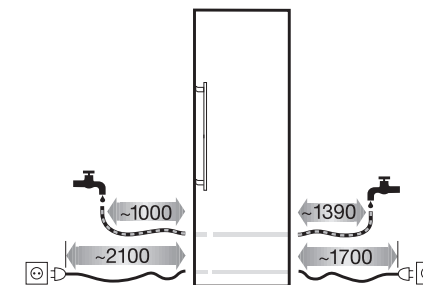
Basispreis 7.576 €



Detaillierte Planungsunterlagen zum Download unter home.liebherr.com bei jeweiligem ECBN-Gerät.

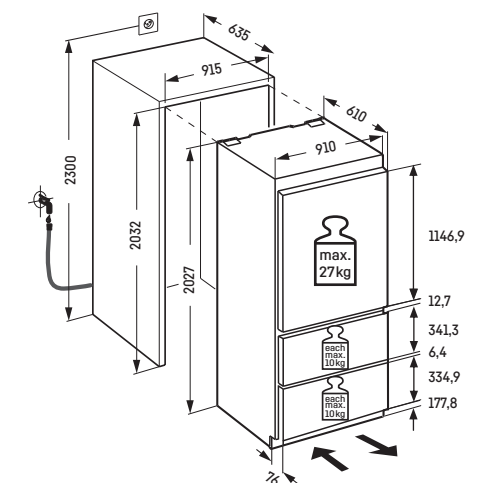
Maximales Gewicht je Möbeltür:

Kühlteil: 27 kg;
Gefrierfachteil: 10 kg



Achtung:

Möbeltürmontage auf der Gerätetür (Festtürmontage).
Keine Möbelscharniere erforderlich.



Festwasseranschluss für automatischen Eiswürfelbereiter notwendig (3/4")!
3 m Panzerflexschlauch für IceMaker-Anschluss als Zubehör lieferbar (Best.Nr. 6030 785)



Datenblatt

Integrierbare Kühl-Gefrierkombination

ECBNe 7870



Festtür / integrierbares Einbaugerät

Energieeffizienzklasse:	E
Energieverbrauch Jahr / 24 h:	299 / 0,819 kWh
Gesamtvolumen*:	402 l
Volumen:	Kühlteil: 215,3 l / BioFresh-Teil: 62,1 l / Gefrierfachteil: 125,0 l
Geräusch-Schallleistung / Geräusch-Klasse:	39 dB(A)/C
Klimaklasse:	SN-T (+10 °C bis +43 °C)
Nischenmaße in cm (H / B / T):	203,2 - 207,2 / 76,2 / mind. 63,5



Steuerung

- MagicEye, Touch-Elektronik
- Digitale Temperaturanzeige für das Kühl- und Gefrierfachteil
- FrostControl
- Alarm bei Störung: optisch und akustisch
- Türalarm: akustisch

Kühl- und BioFresh-Teil

- PowerCooling
- Premium GlassLine-Abstellborde
- 3 GlassLine-Abstellflächen, davon 1 teilbar
- Integrierte Flaschenablage
- LED-Lichtsäule beidseitig und LED-Deckenbeleuchtung
- LED-BioFresh-Beleuchtung
- 2 BioFresh-Safes auf Teleskopauszügen, beide variabel von Hydro- auf DrySafe einstellbar

Gefrierfachteil

- 2 Schubfächer auf Teleskopauszügen
- IceMaker mit Festwasseranschluss 3/4"
- Eiswürfelproduktion in 24 h: 1,2 kg
- Eiswürfelvorrat: 2,7 kg
- LED-Beleuchtung
- Lagerzeit bei Störung: 14 h
- Gefriervermögen in 24 h: 7 kg

Ausstattungs-vorteile

- Transportgriffe hinten, Transportrollen hinten
- Höhenverstellbare Stellfüße vorne
- Wechselbarer Türanschlag
- Wechselbare Türdichtung
- Rückwand in SmartSteel

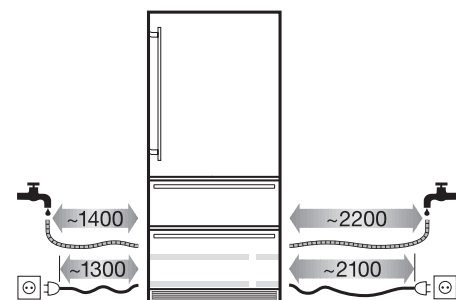
Basispreis 6.946 €



Detaillierte Planungsunterlagen zum Download unter home.liebherr.com bei jeweiligem ECBN-Gerät.

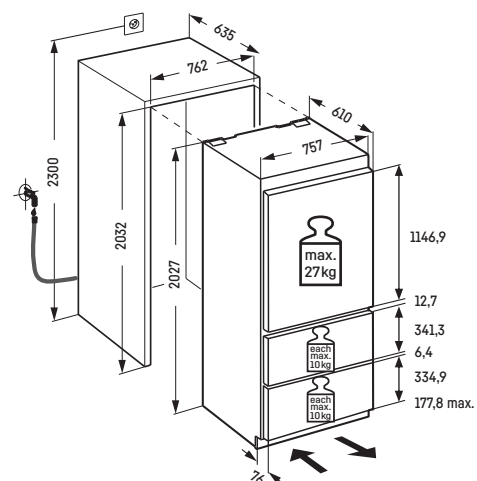
Maximales Gewicht je Möbeltür:

Kühlteil: 27 kg;
Gefrierfachteil: 10 kg



Achtung:

Möbeltürmontage auf der Gerätetür (Festtürmontage).
Keine Möbelscharniere erforderlich.



Festwasseranschluss für automatischen Eiswürfelbereiter notwendig (3/4")!
3 m Panzerflexschlauch für IceMaker-Anschluss als Zubehör lieferbar (Best.Nr. 6030 785)



Datenblatt

Integrierbare Kühl-Gefrierkombination

ECBNe 7871



Festtür / integrierbares Einbaugerät

Energieeffizienzklasse:	E
Energieverbrauch Jahr / 24 h:	304 / 0,832 kWh
Gesamtvolumen*:	402 l
Volumen:	Kühlteil: 215,3 l / BioFresh-Teil: 62,1 l / Gefrierfachteil: 125,0 l
Geräusch-Schallleistung / Geräusch-Klasse:	39 dB(A)/C
Klimaklasse:	SN-T (+10 °C bis +43 °C)
Nischenmaße in cm (H / B / T):	203,2 - 207,2 / 76,2 / mind. 63,5



Steuerung

- MagicEye, Touch-Elektronik
- Digitale Temperaturanzeige für das Kühl- und Gefrierfachteil
- FrostControl
- Alarm bei Störung: optisch und akustisch
- Türalarm: akustisch

Kühl- und BioFresh-Teil

- PowerCooling
- Premium GlassLine-Abstellborde
- 3 GlassLine-Abstellflächen, davon 1 teilbar
- Integrierte Flaschenablage
- LED-Lichtsäule beidseitig und LED-Deckenbeleuchtung
- LED-BioFresh-Beleuchtung
- 2 BioFresh-Safes auf Teleskopauszügen, beide variabel von Hydro- auf DrySafe einstellbar

Gefrierfachteil

- 2 Schubfächer auf Teleskopauszügen
- IceMaker mit Festwasseranschluss 3/4"
- Eiswürfelproduktion in 24 h: 1,2 kg
- Eiswürfelvorrat: 2,7 kg
- LED-Beleuchtung
- Lagerzeit bei Störung: 14 h
- Gefriervermögen in 24 h: 7 kg

Ausstattungs-vorteile

- Transportgriffe hinten, Transportrollen hinten
- Höhenverstellbare Stellfüße vorne
- Türanschlag links wechselbar
- Wechselbare Türdichtung
- Rückwand in SmartSteel

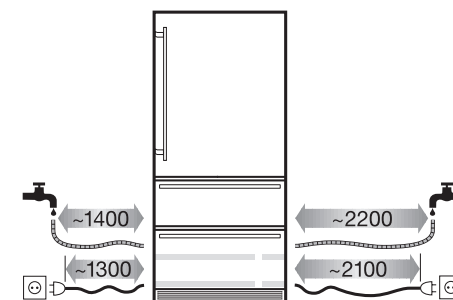
Basispreis 6.946 €



Detaillierte Planungsunterlagen zum Download unter home.liebherr.com bei jeweiligem ECBN-Gerät.

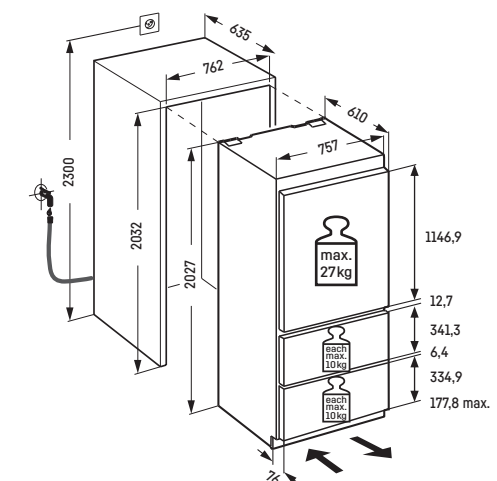
Maximales Gewicht je Möbeltür:

Kühlteil: 27 kg;
Gefrierfachteil: 10 kg



Achtung:

Möbeltürmontage auf der Gerätetür (Festtürmontage).
Keine Möbelscharniere erforderlich.



Festwasseranschluss für automatischen Eiswürfelbereiter notwendig (3/4")!
3 m Panzerflexschlauch für IceMaker-Anschluss als Zubehör lieferbar (Best.Nr. 6030 785)



Datenblatt

Serienübersicht



○ Pure-Serie



◇ Plus-Serie



◻ Prime-Serie



△ Peak-Serie

	○ Pure-Serie	◇ Plus-Serie	◻ Prime-Serie	△ Peak-Serie	
Frischetechnologie	EasyFresh	EasyFresh	EasyFresh auf Teleskopauszügen	EasyFresh auf Teleskopauszügen	
		BioFresh auf Teleskopauszügen	BioFresh mit SoftTelescopic	BioFresh Professional mit SoftTelescopic	
				HydroBreeze	
				Fish & Seafood-Safe	
	DuoCooling	DuoCooling	DuoCooling	DuoCooling	
	FreshAir-Filter	FreshAir-Filter	FreshAir-Filter	FreshAir-Filter	
	SmartFrost	SmartFrost	SmartFrost	SmartFrost	
	NoFrost	NoFrost	NoFrost	NoFrost auf Teleskopauszügen	
Komfort und Flexibilität		teilbare Glasplatte	teilbare Glasplatte	teilbare Glasplatte	
		SoftSystem-Schließdämpfung	SoftSystem-Schließdämpfung	SoftSystem-Schließdämpfung	
		VarioSafe	VarioSafe	VarioSafe	
			VarioBoxen	VarioBoxen	
			Butterdose	Butterdose	
	Eierabsteller	Eierabsteller	variabler Eierabsteller	variabler Eierabsteller	
		Flaschenablage	Flaschenablage	Flaschenablage	
		Eiswürfelschale	Eiswürfelschale mit Deckel	Eiswürfelschale mit Deckel	
				FlexSystem	
				Gefriertablett	
Design	Deckenbeleuchtung Kühlteil	Deckenbeleuchtung Kühlteil	LightTower	LightTower	
			Beleuchtung BioFresh-Safe	Beleuchtung BioFresh-Safe	
			Beleuchtung Gefrierteil	Beleuchtung Gefrierteil	
				Beleuchtung IceMaker	
				Beleuchtung Ventilator	
			SmartSteel-Rückwand	SmartSteel-Rückwand	
				SmartSteel-Innentür	
		transparentes Glas	transparentes Glas	satiniertes Glas	satiniertes Glas
			Glass & Steel Interior	Glass & Steel Interior	
		Touch-Display	Touch-Display	Touch & Swipe-Display	Touch & Swipe-Display
Connectivity (SmartDeviceBox)	nachrüstbar	nachrüstbar oder integriert („i“-Modelle)	nachrüstbar oder integriert („i“-Modelle)	nachrüstbar oder integriert („i“-Modelle)	
Wasser und Eis		IceMaker	IceMaker	IceMaker	
				InfinitySpring	

Ausstattungs-vorteile



BioFresh

Bei einer Temperatur knapp über 0 °C und der idealen Luftfeuchtigkeit behalten Obst und Gemüse, Fleisch, Fisch und Milchprodukte ihre gesunden Vitamine, ihr delikates Aroma und ihr appetitliches Aussehen deutlich länger als im herkömmlichen Kühlteil.



EasyFresh

Der Garant für Marktfrische ist unser EasyFresh-Safe. Ob unverpacktes Obst, Gemüse oder Früchte: Hier lagert alles ideal. Durch die Lebensmittel erhöht sich dank dichtem Verschluss die Luftfeuchtigkeit im Safe. So bleiben die Lebensmittel lange frisch.



VarioTemp

Die große Freiheit beim Lagern von Lebensmitteln in der Kühl-Gefrierkombination wird erlebbar: Die Temperatur im Gefrierbereich kann dank VarioTemp auch gradgenau zwischen -2 °C und +14 °C eingestellt werden. So kann dieser Bereich als weitere Kühlzone genutzt werden, zum Beispiel kurzfristig für Getränke und Snacks bei Partys – oder auf Dauer, beispielsweise als Kellerfach.



Touch-Display

Echt berührend: Durch das Touch-Display kann der Lieberr einfach und intuitiv bedient werden. Auf dem Display sind alle Funktionen übersichtlich angeordnet. Mit einem leichten Fingertipp wählt man zum Beispiel mühelos die Funktionen aus oder prüft die aktuelle Temperatur des Geräts.



Side-by-Side-Konzept

Mit dem Side-by-Side-Konzept können Kühl- und Gefriergeräte sowie Weinschränke ganz nach persönlichen Bedürfnissen platziert werden. Eine spezielle Technologie zum Klimaausgleich, zwischen Geräten mit starkem Temperaturgefälle, ermöglicht zahlreiche Kombinationen. Mehr Informationen ab Seite 40.



Variable Flaschenablage

Für Gäste sollen ein paar Getränke mehr kalt gestellt werden als sonst? Dafür steht die Flaschenablage über den BioFresh-Safes bereit: mit einem Handgriff einfach die Glasplatte über der Flaschenablage entfernen – schon können Flaschen in verschiedenen Größen sicher abgelegt und gekühlt werden.



DuoCooling

DuoCooling sorgt dank zwei komplett getrennter Kältekreisläufe dafür, dass zwischen Kühl- und Gefrierfach kein Luftaustausch stattfindet. Die Lebensmittel trocknen weder aus noch wird Geruch übertragen. Und das heißt: weniger wegwerfen, seltener einkaufen, aber mehr sparen und genießen.



PowerCooling

In jedem Lieberr sorgt das PowerCooling-System dafür, dass die Kälte gleichmäßig im Gerät verteilt ist. Der ebenso kraftvolle wie leise Ventilator lässt die kalte Luft effizient im gesamten Kühlraum zirkulieren.



GlassLine

Den hochwertigen Gesamteindruck des Innenraums vervollständigt die edle GlassLine-Ausstattung aus Sicherheitsglas. Die Abstellflächen aus satiniertem Glas mit hochwertigen Edelstahlleisten sind kratzfest und leicht zu reinigen. Besondere Flexibilität bietet die teil- und unterschiebbare Glasplatte.



SoftSystem

Vom Frühstück bis zum Mitternachtsnack – es gibt viele Anlässe, den Kühlschrank zu öffnen und wieder zu schließen. Und mit dem Lieberr macht das richtig Spaß: Dank SoftSystem schließt sich die Kühlschranktür soft gedämpft und sicher sowie angenehm leicht und leise. Dabei bleiben in der Innentür gelagerte Flaschen sicher stehen – nichts klappert und wackelt.



FlexSystem

Kleine und empfindliche Früchte geraten im Kühlschrank gerne mal aus dem Blickfeld oder werden leicht zerdrückt. Daher gibt es im Lieberr das FlexSystem: Zwei flexibel platzierbare Boxen sorgen im BioFresh-Safe für Ordnung und Übersichtlichkeit. Und sie schützen auch die kleinste Himbeere sicher vor Druckstellen oder dem Vermischen mit anderen Lebensmitteln.



IceMaker

Sind noch Eiswürfel da? Mit dem IceMaker erübrigt sich die Frage. Beim IceMaker mit Festwasseranschluss kommt das Wasser direkt aus der Leitung. Dank MaxIce-Funktion können täglich bis zu 1,5 kg Eiswürfel produziert werden. Der Eiswürfel-Trenner hilft das Schubfach beliebig groß einzuteilen: etwa Eiswürfel links, Speiseeis rechts – oder komplett für Eiswürfel.

Integrierbare Kühl-Gefrierkombination

ICBNci 5183

Peak



Festtür / integrierbares Einbaugerät

Energieeffizienzklasse:	C
Energieverbrauch Jahr / 24 h:	166 / 0,454 kWh
Gesamtvolumen*:	246 l
Volumen:	Kühlteil: 104,5 l / BioFresh-Teil: 70,7 l / Gefrierteil: 71,0 l
Geräusch-Schallleistung / Geräusch-Klasse:	33 dB(A) / B SuperSilent
Klimaklasse:	SN-ST (+10 °C bis +38 °C)
Nischenmaße in cm (H / B / T):	177,2 - 178,8 / 56 - 57 / mind. 55,0

Bio Fresh Professional	Hydro Breeze	Duo Cooling	No Frost	Super Cool	Super Frost	Vario Temp	Glass & Steel Interior	Light Tower
Infinity Spring	Ice Maker	Soft System	Soft-Telescopic Rails	Super Silent	Touch & Swipe-Display	Vario Space	Smart Device	

Steuerung

- 2,4" TFT-Display farbig, Touch & Swipe
- Digitale Temperaturanzeige für das Kühl-, BioFresh- und Gefrierteil
- SmartDeviceBox inklusive
- Alarm bei Störung: optisch und akustisch
- Türalarm: optisch und akustisch

Kühl- und BioFresh-Teil

- PowerCooling mit Ambilight mit FreshAir-Aktivkohlefilter
- Premium GlassLine-Abstellborde mit Flaschenhalter, VarioBoxen ausziehbar, variable Eierablage, Butterdose
- 3 GlassLine-Abstellflächen, davon 1 teilbar
- Integrierte Flaschenablage
- LED-Lichtpanel beidseitig
- LED-BioFresh-Beleuchtung
- 2 BioFresh-Safes mit SoftTelescopic, 1 Fruit & Vegetable-Safe mit HydroBreeze, 1 Meat & Dairy-Safe, 1 FlexSystem
- InfinitySpring mit Festwasseranschluss 3/4"

Gefrierteil

- 3 Schubfächer, davon 2 auf Teleskopauszügen, VarioSpace
- IceMaker mit Festwasseranschluss 3/4", LED-Beleuchtung
- Eiswürfelproduktion in 24 h: 1,2 kg
- Eiswürfelvorrat: 5,0 kg
- LED-Beleuchtung
- Lagerzeit bei Störung: 9 h
- Gefriervermögen in 24 h: 6 kg
- 2 Kälteakkus
- Ablagen aus Sicherheitsglas
- Gefriertablett

Ausstattungs-vorteile

- Höhenverstellbare Stellfüße vorne
- Wechselbarer Türanschlag
- Wechselbare Türdichtung
- Rückwand und Türpanel in SmartSteel

Basispreis 3.796 €



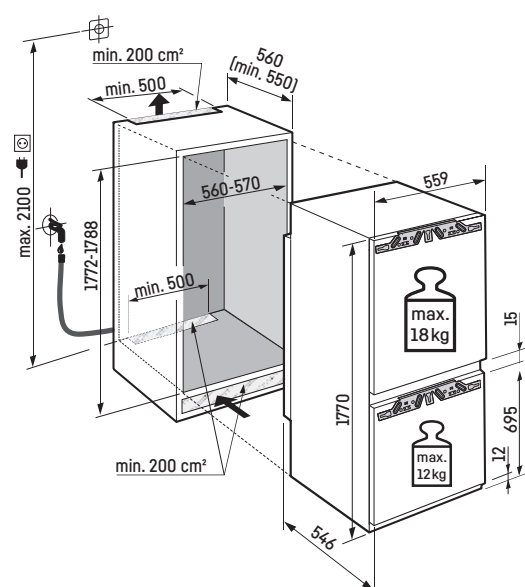
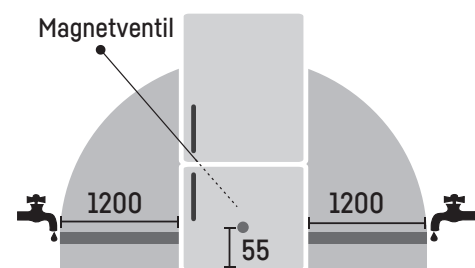
178

Maximales Gewicht je Möbeltür:

Kühlteil: 18 kg;
Gefrierteil: 12 kg

Achtung:

Möbeltürmontage auf der Gerätetür (Festtürmontage).
Keine Möbelscharniere erforderlich.



Datenblatt

Integrierbare Kühl-Gefrierkombination

ICBNdi 5173

Peak



Festtür / integrierbares Einbaugerät

Energieeffizienzklasse:	D
Energieverbrauch Jahr / 24 h:	208 / 0,569 kWh
Gesamtvolumen*:	243 l
Volumen:	Kühlteil: 104,5 l / BioFresh-Teil: 68,1 l / Gefrierteil: 71,0 l
Geräusch-Schallleistung / Geräusch-Klasse:	34 dB(A) / B SuperSilent
Klimaklasse:	SN-ST (+10 °C bis +38 °C)
Nischenmaße in cm (H / B / T):	177,2 - 178,8 / 56 - 57 / mind. 55,0

Bio Fresh Professional	Hydro Breeze	Fish & Seafood	Duo Cooling	No Frost	Super Cool	Super Frost	Vario Temp	Glass & Steel Interior
Light Tower	Ice Maker	Soft System	Soft-Telescopic Rails	Super Silent	Touch & Swipe-Display	Vario Space	Smart Device	

Steuerung

- 2,4" TFT-Display farbig, Touch & Swipe
- Digitale Temperaturanzeige für das Kühl-, BioFresh- und Gefrierteil
- SmartDeviceBox inklusive
- Alarm bei Störung: optisch und akustisch
- Türalarm: optisch und akustisch

Kühl- und BioFresh-Teil

- PowerCooling mit Ambilight mit FreshAir-Aktivkohlefilter
- Premium GlassLine-Abstellborde mit Flaschenhalter, VarioBoxen ausziehbar, variable Eierablage, Butterdose
- 3 GlassLine-Abstellflächen, davon 1 teilbar
- Integrierte Flaschenablage
- LED-Lichtpanel beidseitig
- LED-BioFresh-Beleuchtung
- 2 BioFresh-Safes mit SoftTelescopic, 1 Fruit & Vegetable-Safe mit HydroBreeze, 1 Fish & Seafood-Safe, 1 FlexSystem

Gefrierteil

- 3 Schubfächer, davon 2 auf Teleskopauszügen, VarioSpace
- IceMaker mit Festwasseranschluss 3/4", LED-Beleuchtung
- Eiswürfelproduktion in 24 h: 1,2 kg
- Eiswürfelvorrat: 5,0 kg
- LED-Beleuchtung
- Lagerzeit bei Störung: 9 h
- Gefriervermögen in 24 h: 6 kg
- 2 Kälteakkus
- Ablagen aus Sicherheitsglas
- Gefriertablett

Ausstattungs-vorteile

- Höhenverstellbare Stellfüße vorne
- Wechselbarer Türanschlag
- Wechselbare Türdichtung
- Rückwand und Türpanel in SmartSteel

Basispreis 3.669 €



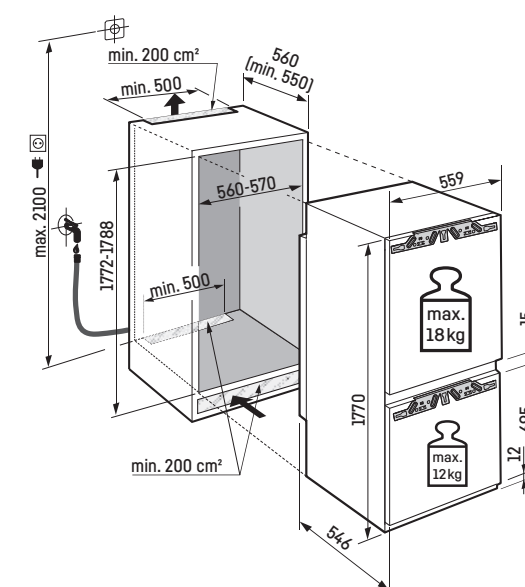
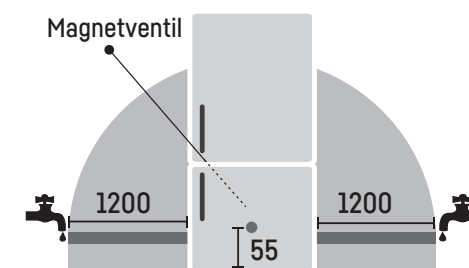
178

Maximales Gewicht je Möbeltür:

Kühlteil: 18 kg;
Gefrierteil: 12 kg

Achtung:

Möbeltürmontage auf der Gerätetür (Festtürmontage).
Keine Möbelscharniere erforderlich.



Datenblatt

Integrierbare Kühl-Gefrierkombination

ICBNbsci 5173

Peak



Festtür / integrierbares Einbaugerät

Energieeffizienzklasse:	C
Energieverbrauch Jahr / 24 h:	166 / 0,454 kWh
Gesamtvolumen*:	246 l
Volumen:	Kühlteil: 104,5 l / BioFresh-Teil: 70,7 l / Gefrierteil: 71,0 l
Geräusch-Schallleistung / Geräusch-Klasse:	33 dB(A) / B SuperSilent
Klimaklasse:	SN-ST (+10 °C bis +38 °C)
Nischenmaße in cm (H / B / T):	177,2 - 178,8 / 56 - 57 / mind. 55,0

Bio Fresh Professional	Hydro Breeze	Duo Cooling	No Frost	Super Cool	Super Frost	Vario Temp	Glass & Steel Interior	Light Tower
Ice Maker	Soft System	Soft-Telescopic Rails	Super Silent	Touch & Swipe-Display	Vario Space	Smart Device		

Steuerung

- 2,4" TFT-Display farbig, Touch & Swipe
- Digitale Temperaturanzeige für das Kühl-, BioFresh- und Gefrierteil
- SmartDeviceBox inklusive
- Alarm bei Störung: optisch und akustisch
- Türalarm: optisch und akustisch

Kühl- und BioFresh-Teil

- PowerCooling mit Ambilight mit FreshAir-Aktivkohlefilter
- Premium GlassLine-Abstellborde mit Flaschenhalter, VarioBoxen ausziehbar, variable Eierablage, Butterdose
- 3 GlassLine-Abstellflächen, davon 1 teilbar
- Integrierte Flaschenablage
- LED-Lichtpanel beidseitig
- LED-BioFresh-Beleuchtung
- 2 BioFresh-Safes mit SoftTelescopic, 1 Fruit & Vegetable-Safe mit HydroBreeze, 1 Meat & Dairy-Safe, 1 FlexSystem

Gefrierteil

- 3 Schubfächer, davon 2 auf Teleskopauszügen, VarioSpace
- IceMaker mit Festwasseranschluss 3/4", LED-Beleuchtung
- Eiswürfelproduktion in 24 h: 1,2 kg
- Eiswürfelvorrat: 5,0 kg
- LED-Beleuchtung
- Lagerzeit bei Störung: 9 h
- Gefriervermögen in 24 h: 6 kg
- 2 Kälteakkus
- Ablagen aus Sicherheitsglas
- Gefriertablett

Ausstattungs-vorteile

- Höhenverstellbare Stellfüße vorne
- Wechselbarer Türanschlag
- Wechselbare Türdichtung
- Rückwand und Türpanel in BlackSteel

Basispreis 3.923 €



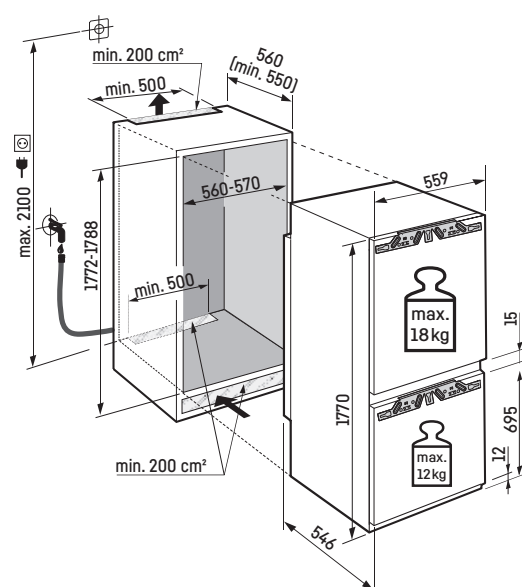
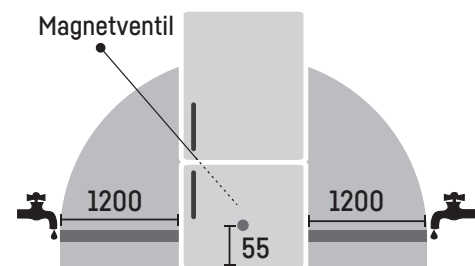
178

Maximales Gewicht je Möbeltür:

Kühlteil: 18 kg;
Gefrierteil: 12 kg

Achtung:

Möbeltürmontage auf der Gerätetür (Festtürmontage).
Keine Möbelscharniere erforderlich.



Datenblatt

Integrierbare Kühl-Gefrierkombination

ICBNdi 5163

Prime



Festtür / integrierbares Einbaugerät

Energieeffizienzklasse:	D
Energieverbrauch Jahr / 24 h:	208 / 0,569 kWh
Gesamtvolumen*:	246 l
Volumen:	Kühlteil: 104,1 l / BioFresh-Teil: 71,2 l / Gefrierteil: 71,0 l
Geräusch-Schallleistung / Geräusch-Klasse:	34 dB(A) / B SuperSilent
Klimaklasse:	SN-ST (+10 °C bis +38 °C)
Nischenmaße in cm (H / B / T):	177,2 - 178,8 / 56 - 57 / mind. 55,0

Bio Fresh	Duo Cooling	No Frost	Super Cool	Super Frost	Vario Temp	Glass & Steel Interior	Light Tower	Ice Maker
Soft System	Soft-Telescopic Rails	Super Silent	Touch & Swipe-Display	Vario Space	Smart Device			

Steuerung

- 2,4" TFT-Display farbig, Touch & Swipe
- Digitale Temperaturanzeige für das Kühl-, BioFresh- und Gefrierteil
- SmartDeviceBox inklusive
- Alarm bei Störung: optisch und akustisch
- Türalarm: optisch und akustisch

Kühl- und BioFresh-Teil

- PowerCooling mit FreshAir-Aktivkohlefilter
- Premium GlassLine-Abstellborde mit Flaschenhalter, VarioBoxen ausziehbar, variable Eierablage, Butterdose
- 3 GlassLine-Abstellflächen, davon 1 teilbar
- Integrierte Flaschenablage
- LED-Lichtpanel beidseitig
- LED-BioFresh-Beleuchtung
- 2 BioFresh-Safes mit SoftTelescopic, 1 Fruit & Vegetable-Safe, 1 Meat & Dairy-Safe

Gefrierteil

- 3 Schubfächer, VarioSpace
- IceMaker mit Festwasseranschluss 3/4"
- Eiswürfelproduktion in 24 h: 1,2 kg
- Eiswürfelvorrat: 5,0 kg
- LED-Beleuchtung
- Lagerzeit bei Störung: 9 h
- Gefriervermögen in 24 h: 6 kg
- 2 Kälteakkus
- Ablagen aus Sicherheitsglas

Ausstattungs-vorteile

- Höhenverstellbare Stellfüße vorne
- Wechselbarer Türanschlag
- Wechselbare Türdichtung
- Rückwand in SmartSteel

Basispreis 3.099 €



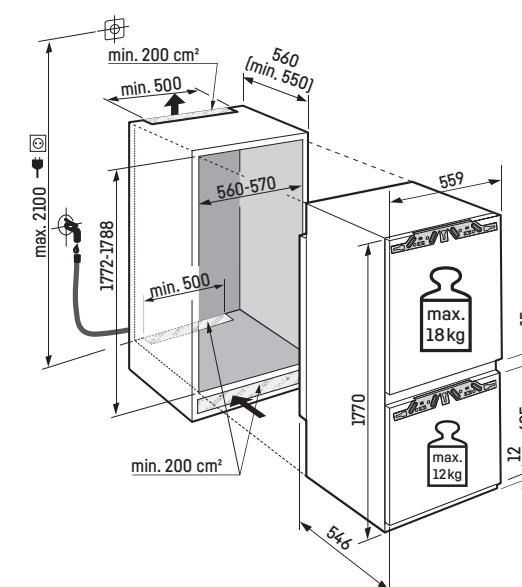
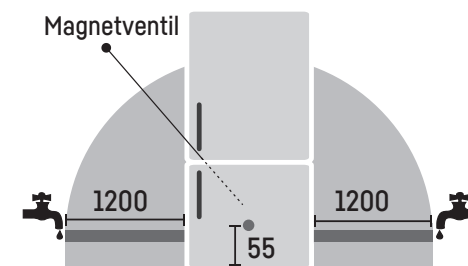
178

Maximales Gewicht je Möbeltür:

Kühlteil: 18 kg;
Gefrierteil: 12 kg

Achtung:

Möbeltürmontage auf der Gerätetür (Festtürmontage).
Keine Möbelscharniere erforderlich.



Datenblatt

Integrierbare Kühl-Gefrierkombination

ICBNci 5153

Prime



178

Festtür / integrierbares Einbaugerät

Energieeffizienzklasse:	C
Energieverbrauch Jahr / 24 h:	166 / 0,454 kWh
Gesamtvolumen*:	245 l
Volumen:	Kühlteil: 104,1 l / BioFresh-Teil: 71,2 l / Gefrierteil: 70,0 l
Geräusch-Schallleistung / Geräusch-Klasse:	33 dB(A) / B SuperSilent
Klimaklasse:	SN-ST (+10 °C bis +38 °C)
Nischenmaße in cm (H / B / T):	177,2 - 178,8 / 56 - 57 / mind. 55,0

Bio Fresh	Duo Cooling	No Frost	Super Cool	Super Frost	Vario Temp	Glass & Steel Interior	Light Tower	Soft System
Soft-Telescopic Rails	Super Silent	Touch & Swipe-Display	Vario Space	Smart Device				

Steuerung

- 2,4" TFT-Display farbig, Touch & Swipe
- Digitale Temperaturanzeige für das Kühl-, BioFresh- und Gefrierteil
- SmartDeviceBox inklusive
- Alarm bei Störung: optisch und akustisch
- Türalarm: optisch und akustisch

Kühl- und BioFresh-Teil

- PowerCooling mit FreshAir-Aktivkohlefilter
- Premium GlassLine-Abstellborde mit Flaschenhalter, VarioBoxen ausziehbar, variable Eierablage, Butterdose
- 3 GlassLine-Abstellflächen, davon 1 teilbar
- Integrierte Flaschenablage
- LED-Lichtpanel beidseitig
- LED-BioFresh-Beleuchtung
- 2 BioFresh-Safes mit SoftTelescopic, 1 Fruit & Vegetable-Safe, 1 Meat & Dairy-Safe

Gefrierteil

- 3 Schubfächer, VarioSpace
- Eiswürfelschale mit Deckel
- LED-Beleuchtung
- Lagerzeit bei Störung: 9 h
- Gefriervermögen in 24 h: 6 kg
- 2 Kälteakkus
- Ablagen aus Sicherheitsglas

Ausstattungs-vorteile

- Höhenverstellbare Stellfüße vorne
- Wechselbarer Türanschlag
- Wechselbare Türdichtung
- Rückwand in SmartSteel

Basispreis 2.783 €

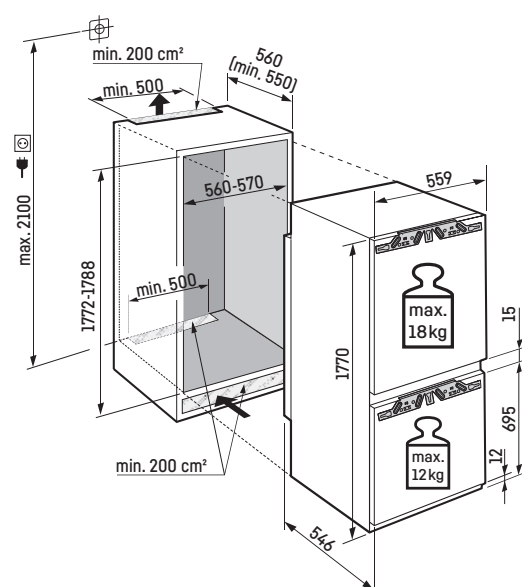


Maximales Gewicht je Möbeltür:

Kühlteil: 18 kg;
Gefrierteil: 12 kg

Achtung:

Möbeltürmontage auf der Gerätetür (Festtürmontage).
Keine Möbelscharniere erforderlich.



Datenblatt

Integrierbare Kühl-Gefrierkombination

ICBNdi 5123

Plus



178

Festtür / integrierbares Einbaugerät

Energieeffizienzklasse:	D
Energieverbrauch Jahr / 24 h:	207 / 0,567 kWh
Gesamtvolumen*:	244 l
Volumen:	Kühlteil: 103,3 l / BioFresh-Teil: 70,9 l / Gefrierteil: 70,0 l
Geräusch-Schallleistung / Geräusch-Klasse:	34 dB(A) / B SuperSilent
Klimaklasse:	SN-ST (+10 °C bis +38 °C)
Nischenmaße in cm (H / B / T):	177,2 - 178,8 / 56 - 57 / mind. 55,0

Bio Fresh	Duo Cooling	No Frost	Super Cool	Super Frost	Soft System	Super Silent	Touch-Display	Vario Space
Smart Device								

Steuerung

- LC-Display monochrom, Touch-Elektronik
- Digitale Temperaturanzeige für das Kühl- und Gefrierteil
- SmartDeviceBox inklusive
- Alarm bei Störung: optisch und akustisch
- Türalarm: optisch und akustisch

Kühl- und BioFresh-Teil

- PowerCooling mit FreshAir-Aktivkohlefilter
- Abstellborde Kunststoff mit Flaschenhalter, Eierablage, FlexCube
- 3 GlassLine-Abstellflächen, davon 1 teilbar
- Integrierte Flaschenablage
- LED-Deckenbeleuchtung
- 2 BioFresh-Safes mit Teilauszug auf Teleskopschienen, 1 Fruit & Vegetable-Safe, 1 Meat & Dairy-Safe

Gefrierteil

- 3 Schubfächer, VarioSpace
- Eiswürfelschale
- Lagerzeit bei Störung: 9 h
- Gefriervermögen in 24 h: 6 kg
- Ablagen aus Sicherheitsglas

Ausstattungs-vorteile

- Höhenverstellbare Stellfüße vorne
- Wechselbarer Türanschlag
- Wechselbare Türdichtung

Basispreis 2.208 €

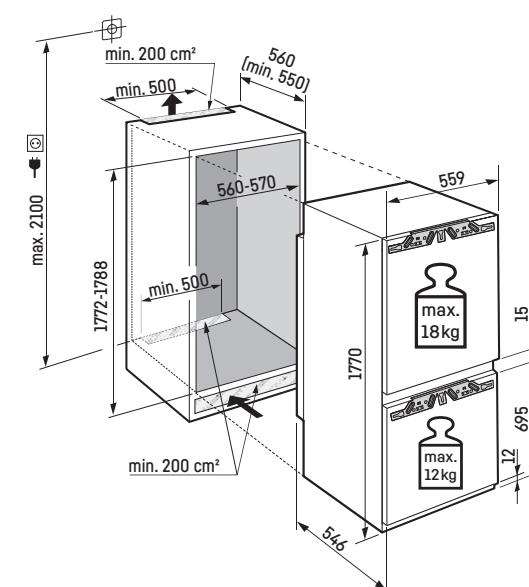


Maximales Gewicht je Möbeltür:

Kühlteil: 18 kg;
Gefrierteil: 12 kg

Achtung:

Möbeltürmontage auf der Gerätetür (Festtürmontage).
Keine Möbelscharniere erforderlich.



Datenblatt

Integrierbare Kühl-Gefrierkombination

ICBci 5182 Peak



Festtür / integrierbares Einbaugerät

Energieeffizienzklasse:	C
Energieverbrauch Jahr / 24 h:	145 / 0,397 kWh
Gesamtvolumen ² :	256 l
Volumen:	Kühlteil: 131,6 l / BioFresh-Teil: 70,7 l / Gefrierteil: 54,0 l
Geräusch-Schallleistung / Geräusch-Klasse:	32 dB(A) / B SuperSilent
Klimaklasse:	SN-T (+10 °C bis +43 °C)
Nischenmaße in cm (H / B / T):	177,2 - 178,8 / 56 - 57 / mind. 55,0

Bio Fresh Professional	Hydro Breeze	Duo Cooling	Smart Frost	Super Cool	Super Frost	Glass & Steel Interior	Light Tower	Infinity Spring
Soft System	Soft-Telescopic Rails	Super Silent	Touch & Swipe-Display	Vario Space	Smart Device			

Steuerung

- 2,4" TFT-Display farbig, Touch & Swipe
- Digitale Temperaturanzeige für das Kühl-, BioFresh- und Gefrierteil
- SmartDeviceBox inklusive
- Alarm bei Störung: optisch und akustisch
- Türalarm: optisch und akustisch

Kühl- und BioFresh-Teil

- PowerCooling mit Ambilight mit FreshAir-Aktivkohlefilter
- Premium GlassLine-Abstellborde mit Flaschenhalter, VarioBoxen ausziehbar, variable Eierablage, Butterdose
- 4 GlassLine-Abstellflächen, davon 1 teilbar
- VarioSafe
- Integrierte Flaschenablage
- LED-Lichtpanel beidseitig
- LED-BioFresh-Beleuchtung
- 2 BioFresh-Safes mit SoftTelescopic, 1 Fruit & Vegetable-Safe mit HydroBreeze, 1 Meat & Dairy-Safe, 1 FlexSystem
- InfinitySpring mit Festwasseranschluss 3/4"

Gefrierteil

- 2 Schubfächer auf Teleskopauszügen, VarioSpace
- Eiwürfelschale mit Deckel
- LED-Beleuchtung
- Lagerzeit bei Störung: 9 h
- Gefriervermögen in 24 h: 4 kg
- 2 Kälteakkus
- Ablagen aus Sicherheitsglas
- Gefrierblett

Ausstattungs-vorteile

- Höhenverstellbare Stellfüße vorne
- Wechselbarer Türanschlag
- Wechselbare Türdichtung
- Rückwand und Türpanel in SmartSteel

Basispreis 3.669 €

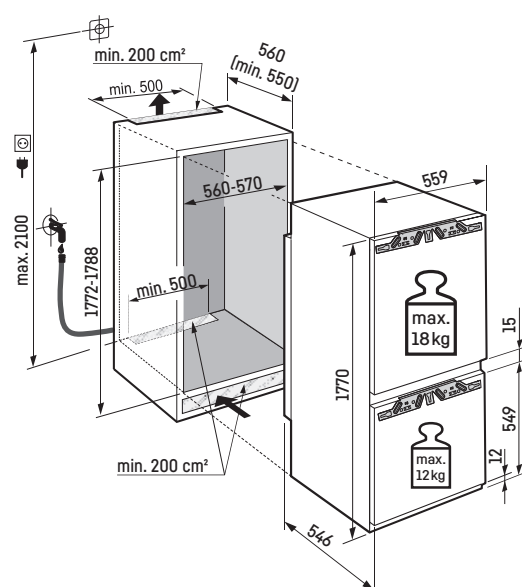
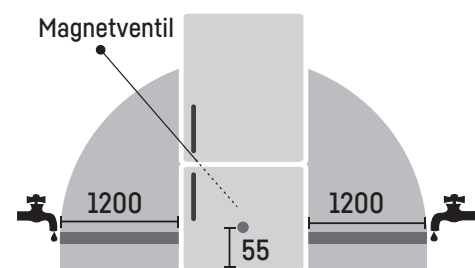


Maximales Gewicht je Möbeltür:

Kühlteil: 18 kg;
Gefrierteil: 12 kg

Achtung:

Möbeltürmontage auf der Gerätetür (Festtürmontage).
Keine Möbelscharniere erforderlich.



Datenblatt

Integrierbare Kühl-Gefrierkombination

ICBbi 5152 Prime



Festtür / integrierbares Einbaugerät

Energieeffizienzklasse:	B
Energieverbrauch Jahr / 24 h:	116 / 0,317 kWh
Gesamtvolumen ² :	256 l
Volumen:	Kühlteil: 131,0 l / BioFresh-Teil: 71,2 l / Gefrierteil: 54,0 l
Geräusch-Schallleistung / Geräusch-Klasse:	29 dB(A) / A UltraSilent
Klimaklasse:	SN-T (+10 °C bis +43 °C)
Nischenmaße in cm (H / B / T):	177,2 - 178,8 / 56 - 57 / mind. 55,0

Bio Fresh	Duo Cooling	Smart Frost	Super Cool	Super Frost	Glass & Steel Interior	Light Tower	Soft System	Soft-Telescopic Rails
Ultra Silent	Touch & Swipe-Display	Vario Space	Smart Device					

Steuerung

- 2,4" TFT-Display farbig, Touch & Swipe
- Digitale Temperaturanzeige für das Kühl-, BioFresh- und Gefrierteil
- SmartDeviceBox inklusive
- Alarm bei Störung: optisch und akustisch
- Türalarm: optisch und akustisch

Kühl- und BioFresh-Teil

- PowerCooling mit FreshAir-Aktivkohlefilter
- Premium GlassLine-Abstellborde mit Flaschenhalter, VarioBoxen ausziehbar, variable Eierablage, Butterdose
- 4 GlassLine-Abstellflächen, davon 1 teilbar
- VarioSafe
- Integrierte Flaschenablage
- LED-Lichtpanel beidseitig
- LED-BioFresh-Beleuchtung
- 2 BioFresh-Safes mit SoftTelescopic, 1 Fruit & Vegetable-Safe, 1 Meat & Dairy-Safe

Gefrierteil

- 2 Schubfächer, VarioSpace
- Eiwürfelschale mit Deckel
- LED-Beleuchtung
- Lagerzeit bei Störung: 9 h
- Gefriervermögen in 24 h: 4 kg
- 2 Kälteakkus
- Ablagen aus Sicherheitsglas

Ausstattungs-vorteile

- Höhenverstellbare Stellfüße vorne
- Wechselbarer Türanschlag
- Wechselbare Türdichtung
- Rückwand in SmartSteel

Basispreis 3.045 €

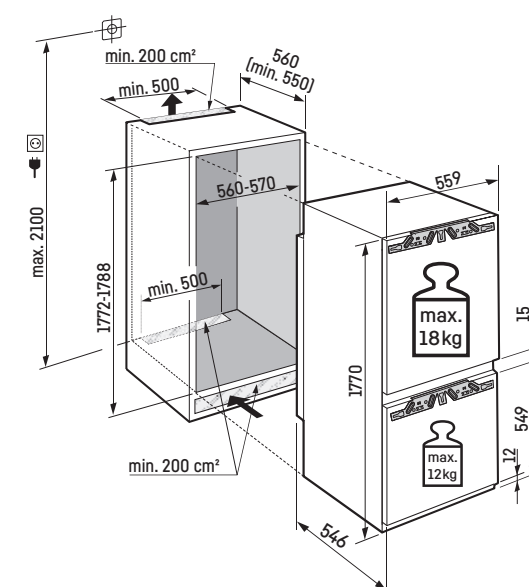


Maximales Gewicht je Möbeltür:

Kühlteil: 18 kg;
Gefrierteil: 12 kg

Achtung:

Möbeltürmontage auf der Gerätetür (Festtürmontage).
Keine Möbelscharniere erforderlich.



Datenblatt

Integrierbare Kühl-Gefrierkombination

ICBbi 5122 Plus



178

Festtür / integrierbares Einbaugerät

Energieeffizienzklasse:	B
Energieverbrauch Jahr / 24 h:	116 / 0,317 kWh
Gesamtvolumen*:	255 l
Volumen:	Kühlteil: 130,0 l / BioFresh-Teil: 70,9 l / Gefrierteil: 54,0 l
Geräusch-Schallleistung / Geräusch-Klasse:	29 dB(A) / A UltraSilent
Klimaklasse:	SN-T (+10 °C bis +43 °C)
Nischenmaße in cm (H / B / T):	177,2 - 178,8 / 56 - 57 / mind. 55,0



Steuerung

- LC-Display monochrom, Touch-Elektronik
- Digitale Temperaturanzeige für das Kühl- und Gefrierteil
- SmartDeviceBox inklusive
- Alarm bei Störung: optisch und akustisch
- Türalarm: optisch und akustisch

Kühl- und BioFresh-Teil

- PowerCooling mit FreshAir-Aktivkohlefilter
- Abstellborde Kunststoff mit Flaschenhalter, Eierablage, FlexCube
- 4 GlassLine-Abstellflächen, davon 1 teilbar
- Integrierte Flaschenablage
- LED-Deckenbeleuchtung
- 2 BioFresh-Safes mit Teilauszug auf Teleskopschienen, 1 Fruit & Vegetable-Safe, 1 Meat & Dairy-Safe

Gefrierteil

- 2 Schubfächer, VarioSpace
- Eiswürfelschale
- Lagerzeit bei Störung: 9 h
- Gefriervermögen in 24 h: 4 kg
- Ablagen aus Sicherheitsglas

Ausstattungs-vorteile

- Höhenverstellbare Stellfüße vorne
- Wechselbarer Türanschlag
- Wechselbare Türdichtung

Basispreis 2.280 €

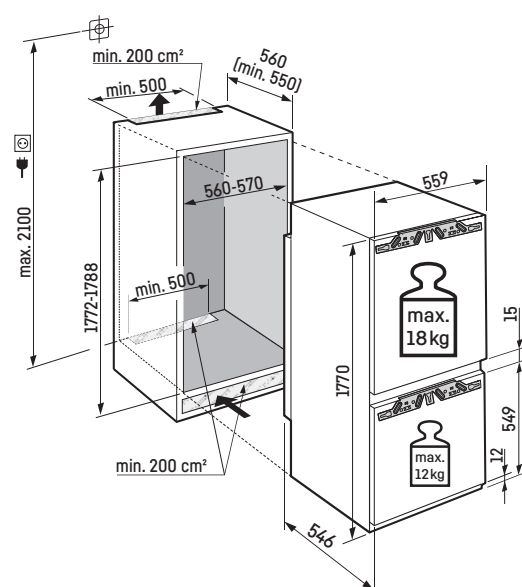


Maximales Gewicht je Möbeltür:

Kühlteil: 18 kg;
Gefrierteil: 12 kg

Achtung:

Möbeltürmontage auf der Gerätetür (Festtürmontage).
Keine Möbelscharniere erforderlich.



Datenblatt

Integrierbare Kühl-Gefrierkombination

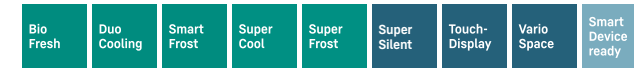
ICBSd 5122 Plus



178

Schlepptür / integrierbares Einbaugerät

Energieeffizienzklasse:	D
Energieverbrauch Jahr / 24 h:	182 / 0,498 kWh
Gesamtvolumen*:	255 l
Volumen:	Kühlteil: 130,0 l / BioFresh-Teil: 70,9 l / Gefrierteil: 54,0 l
Geräusch-Schallleistung / Geräusch-Klasse:	32 dB(A) / B SuperSilent
Klimaklasse:	SN-T (+10 °C bis +43 °C)
Nischenmaße in cm (H / B / T):	177,2 - 178,8 / 56 - 57 / mind. 55,0



Steuerung

- LC-Display monochrom, Touch-Elektronik
- Digitale Temperaturanzeige für das Kühl- und Gefrierteil
- SmartDeviceBox: als optionales Zubehör
- Alarm bei Störung: optisch und akustisch
- Türalarm: optisch und akustisch

Kühl- und BioFresh-Teil

- PowerCooling mit FreshAir-Aktivkohlefilter
- Abstellborde Kunststoff mit Flaschenhalter, Eierablage, FlexCube
- 4 GlassLine-Abstellflächen, davon 1 teilbar
- Integrierte Flaschenablage
- LED-Deckenbeleuchtung
- 2 BioFresh-Safes mit Teilauszug auf Teleskopschienen, 1 Fruit & Vegetable-Safe, 1 Meat & Dairy-Safe

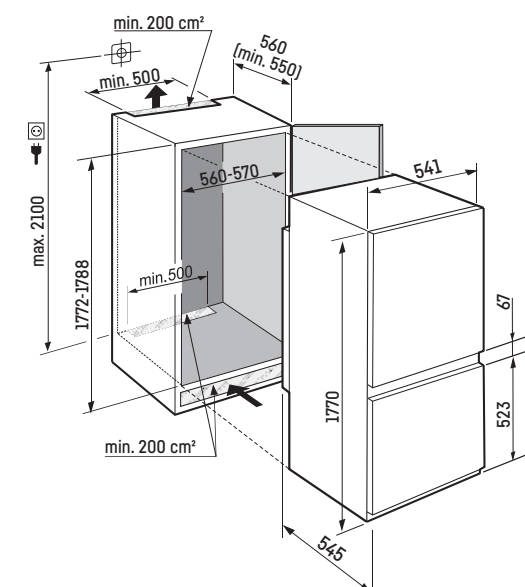
Gefrierteil

- 2 Schubfächer, VarioSpace
- Eiswürfelschale
- Lagerzeit bei Störung: 9 h
- Gefriervermögen in 24 h: 4 kg
- Ablagen aus Sicherheitsglas

Ausstattungs-vorteile

- Höhenverstellbare Stellfüße vorne
- Wechselbarer Türanschlag
- Wechselbare Türdichtung

Basispreis 1.961 €



Datenblatt

Integrierbare Kühl-Gefrierkombination

ICNbsci 5173 Peak



Festtür / integrierbares Einbaugerät

Energieeffizienzklasse:	C
Energieverbrauch Jahr / 24 h:	146 / 0,400 kWh
Gesamtvolumen*:	255 l
Volumen:	Kühlteil: 184,4 l / Gefrierteil: 71,0 l
Geräusch-Schallleistung / Geräusch-Klasse:	33 dB(A) / B SuperSilent
Klimaklasse:	SN-T (+10 °C bis +43 °C)
Nischenmaße in cm (H / B / T):	177,2 - 178,8 / 56 - 57 / mind. 55,0

Easy Fresh	Duo Cooling	No Frost	Super Cool	Super Frost	Vario Temp	Glass & Steel Interior	Light Tower	Ice Maker
Soft System	Super Silent	Touch & Swipe-Display	Vario Space	Smart Device				

Steuerung

- 2,4" TFT-Display farbig, Touch & Swipe
- Digitale Temperaturanzeige für das Kühl- und Gefrierteil
- SmartDeviceBox inklusive
- Alarm bei Störung: optisch und akustisch
- Türalarm: optisch und akustisch

Kühlteil

- PowerCooling mit Ambilight mit FreshAir-Aktivkohlefilter
- Premium GlassLine-Abstellborde mit Flaschenhalter, VarioBoxen ausziehbar, variable Eierablage, Butterdose
- 5 GlassLine-Abstellflächen, davon 1 teilbar
- VarioSafe
- 3er-Flaschenablage
- LED-Lichtpanel beidseitig
- 1 EasyFresh-Safe mit Teilauszug auf Teleskopschienen

Gefrierteil

- 3 Schubfächer, davon 2 auf Teleskopauszügen, VarioSpace
- IceMaker mit Festwasseranschluss 3/4", LED-Beleuchtung
- Eiswürfelproduktion in 24 h: 1,2 kg
- Eiswürfelvorrat: 5,0 kg
- LED-Beleuchtung
- Lagerzeit bei Störung: 9 h
- Gefriervermögen in 24 h: 6 kg
- 2 Kälteakkus
- Ablagen aus Sicherheitsglas
- Gefriertablett

Ausstattungs-vorteile

- Höhenverstellbare Stellfüße vorne
- Wechselbarer Türanschlag
- Wechselbare Türdichtung
- Rückwand und Türpanel in BlackSteel

Basispreis 3.226 €



178

ICNci 5173 Peak



Festtür / integrierbares Einbaugerät

Energieeffizienzklasse:	C
Energieverbrauch Jahr / 24 h:	146 / 0,400 kWh
Gesamtvolumen*:	255 l
Volumen:	Kühlteil: 184,4 l / Gefrierteil: 71,0 l
Geräusch-Schallleistung / Geräusch-Klasse:	33 dB(A) / B SuperSilent
Klimaklasse:	SN-T (+10 °C bis +43 °C)
Nischenmaße in cm (H / B / T):	177,2 - 178,8 / 56 - 57 / mind. 55,0

Easy Fresh	Duo Cooling	No Frost	Super Cool	Super Frost	Vario Temp	Glass & Steel Interior	Light Tower	Ice Maker
Soft System	Super Silent	Touch & Swipe-Display	Vario Space	Smart Device				

Steuerung

- 2,4" TFT-Display farbig, Touch & Swipe
- Digitale Temperaturanzeige für das Kühl- und Gefrierteil
- SmartDeviceBox inklusive
- Alarm bei Störung: optisch und akustisch
- Türalarm: optisch und akustisch

Kühlteil

- PowerCooling mit Ambilight mit FreshAir-Aktivkohlefilter
- Premium GlassLine-Abstellborde mit Flaschenhalter, VarioBoxen ausziehbar, variable Eierablage, Butterdose
- 5 GlassLine-Abstellflächen, davon 1 teilbar
- VarioSafe
- 3er-Flaschenablage
- LED-Lichtpanel beidseitig
- 1 EasyFresh-Safe mit Teilauszug auf Teleskopschienen

Gefrierteil

- 3 Schubfächer, davon 2 auf Teleskopauszügen, VarioSpace
- IceMaker mit Festwasseranschluss 3/4", LED-Beleuchtung
- Eiswürfelproduktion in 24 h: 1,2 kg
- Eiswürfelvorrat: 5,0 kg
- LED-Beleuchtung
- Lagerzeit bei Störung: 9 h
- Gefriervermögen in 24 h: 6 kg
- 2 Kälteakkus
- Ablagen aus Sicherheitsglas
- Gefriertablett

Ausstattungs-vorteile

- Höhenverstellbare Stellfüße vorne
- Wechselbarer Türanschlag
- Wechselbare Türdichtung
- Rückwand und Türpanel in SmartSteel

Basispreis 3.163 €



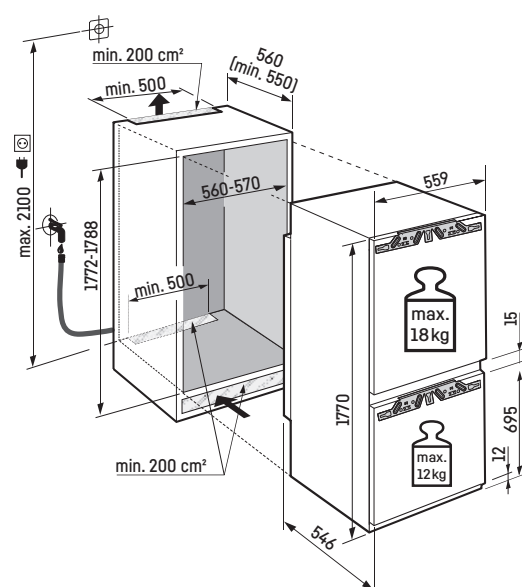
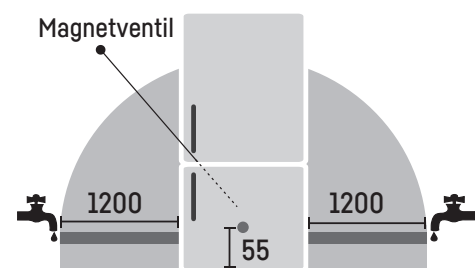
178

Maximales Gewicht je Möbeltür:

Kühlteil: 18 kg;
Gefrierteil: 12 kg

Achtung:

Möbeltürmontage auf der Gerätetür (Festtürmontage).
Keine Möbelscharniere erforderlich.



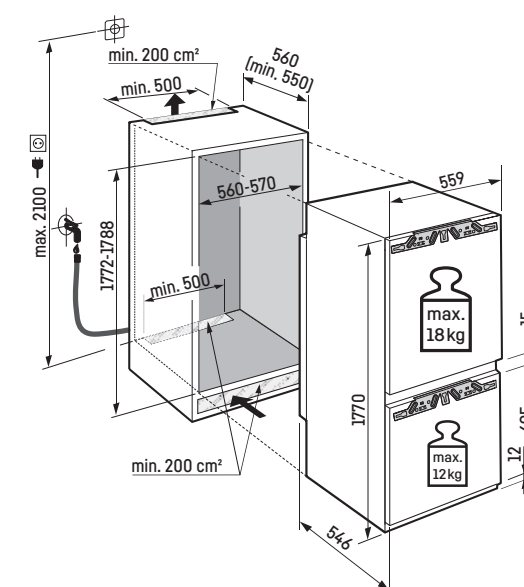
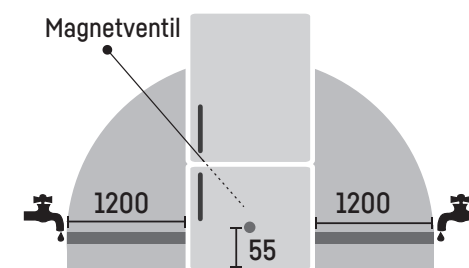
Datenblatt

Maximales Gewicht je Möbeltür:

Kühlteil: 18 kg;
Gefrierteil: 12 kg

Achtung:

Möbeltürmontage auf der Gerätetür (Festtürmontage).
Keine Möbelscharniere erforderlich.



Datenblatt

Integrierbare Kühl-Gefrierkombination

SICNdi 5153 Prime



178
Side
by
Side

Festtür / integrierbares Einbaugerät

Energieeffizienzklasse:	D
Energieverbrauch Jahr / 24 h:	181 / 0,495 kWh
Gesamtvolumen*:	254 l
Volumen:	Kühlteil: 184,4 l / Gefrierteil: 70,0 l
Geräusch-Schallleistung / Geräusch-Klasse:	34 dB(A) / B SuperSilent
Klimaklasse:	SN-T (+10 °C bis +43 °C)
Nischenmaße in cm (H / B / T):	177,2 - 178,8 / 56 - 57 / mind. 55,0

Easy Fresh	Duo Cooling	No Frost	Super Cool	Super Frost	Vario Temp	Glass & Steel Interior	Light Tower	Soft System
Super Silent	Touch & Swipe-Display	Vario Space	Smart Device					

Steuerung

- 2,4" TFT-Display farbig, Touch & Swipe
- Digitale Temperaturanzeige für das Kühl- und Gefrierteil
- SmartDeviceBox inklusive
- Alarm bei Störung: optisch und akustisch
- Türalarm: optisch und akustisch

Gefrierteil ***

- 3 Schubfächer, VarioSpace
- Eiswürfelschale mit Deckel
- LED-Beleuchtung
- Lagerzeit bei Störung: 9 h
- Gefriervermögen in 24 h: 6 kg
- Ablagen aus Sicherheitsglas

Ausstattungs-vorteile

- Seitenwandheizung beidseitig, geeignet für Kombination mit anderen Kühl-, Gefrier- und/oder Weingeräten
- Höhenverstellbare Stellfüße vorne
- Türanschlag links wechselbar
- Wechselbare Türdichtung
- Rückwand in SmartSteel

Basispreis 2.339 €

Kühlteil

- PowerCooling mit FreshAir-Aktivkohlefilter
- Premium GlassLine-Abstellborde mit Flaschenhalter, VarioBoxen ausziehbar, variable Eierablage, Butterdose
- 5 GlassLine-Abstellflächen, davon 1 teilbar
- VarioSafe
- 3er-Flaschenablage
- LED-Lichtpanel beidseitig
- 1 EasyFresh-Safe mit Teilauszug auf Teleskopschienen

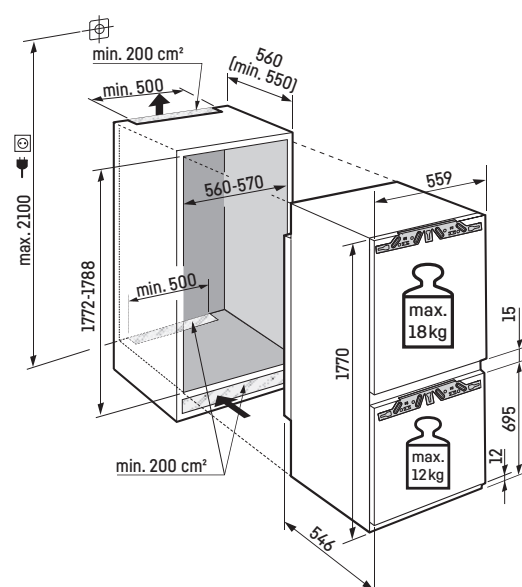


Maximales Gewicht je Möbeltür:

Kühlteil: 18 kg;
Gefrierteil: 12 kg

Achtung:

Möbeltürmontage auf der Gerätetür (Festtürmontage).
Keine Möbelscharniere erforderlich.



Datenblatt

Integrierbare Kühl-Gefrierkombination

ICNdi 5153 Prime



178

Festtür / integrierbares Einbaugerät

Energieeffizienzklasse:	D
Energieverbrauch Jahr / 24 h:	181 / 0,495 kWh
Gesamtvolumen*:	254 l
Volumen:	Kühlteil: 184,4 l / Gefrierteil: 70,0 l
Geräusch-Schallleistung / Geräusch-Klasse:	34 dB(A) / B SuperSilent
Klimaklasse:	SN-T (+10 °C bis +43 °C)
Nischenmaße in cm (H / B / T):	177,2 - 178,8 / 56 - 57 / mind. 55,0

Easy Fresh	Duo Cooling	No Frost	Super Cool	Super Frost	Vario Temp	Glass & Steel Interior	Light Tower	Soft System
Super Silent	Touch & Swipe-Display	Vario Space	Smart Device					

Steuerung

- 2,4" TFT-Display farbig, Touch & Swipe
- Digitale Temperaturanzeige für das Kühl- und Gefrierteil
- SmartDeviceBox inklusive
- Alarm bei Störung: optisch und akustisch
- Türalarm: optisch und akustisch

Gefrierteil ***

- 3 Schubfächer, VarioSpace
- Eiswürfelschale mit Deckel
- LED-Beleuchtung
- Lagerzeit bei Störung: 9 h
- Gefriervermögen in 24 h: 6 kg
- 2 Kälteakkus
- Ablagen aus Sicherheitsglas

Ausstattungs-vorteile

- Höhenverstellbare Stellfüße vorne
- Wechselbarer Türanschlag
- Wechselbare Türdichtung
- Rückwand in SmartSteel

Basispreis 2.276 €

Kühlteil

- PowerCooling mit FreshAir-Aktivkohlefilter
- Premium GlassLine-Abstellborde mit Flaschenhalter, VarioBoxen ausziehbar, variable Eierablage, Butterdose
- 5 GlassLine-Abstellflächen, davon 1 teilbar
- VarioSafe
- 3er-Flaschenablage
- LED-Lichtpanel beidseitig
- 1 EasyFresh-Safe mit Teilauszug auf Teleskopschienen

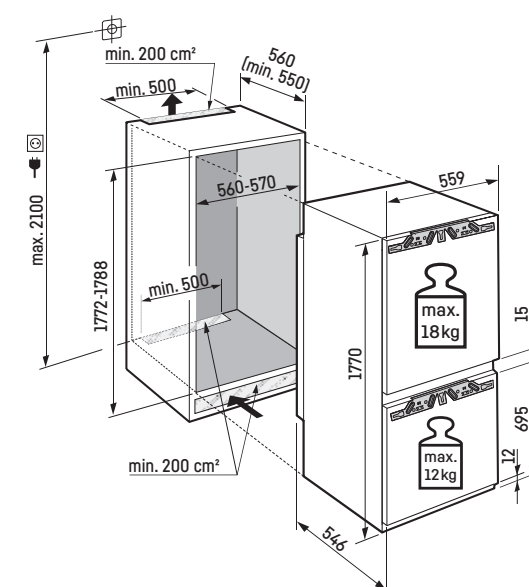


Maximales Gewicht je Möbeltür:

Kühlteil: 18 kg;
Gefrierteil: 12 kg

Achtung:

Möbeltürmontage auf der Gerätetür (Festtürmontage).
Keine Möbelscharniere erforderlich.



Datenblatt

Integrierbare Kühl-Gefrierkombination

ICNd 5133 Plus



178

Festtür / integrierbares Einbaugerät

Energieeffizienzklasse:	D
Energieverbrauch Jahr / 24 h:	183 / 0,501 kWh
Gesamtvolumen*:	254 l
Volumen:	Kühlteil: 183,3 l / Gefrierteil: 71,0 l
Geräusch-Schallleistung / Geräusch-Klasse:	34 dB(A) / B SuperSilent
Klimaklasse:	SN-T (+10 °C bis +43 °C)
Nischenmaße in cm (H / B / T):	177,2 - 178,8 / 56 - 57 / mind. 55,0



Steuerung

- LC-Display monochrom, Touch-Elektronik
- Digitale Temperaturanzeige für das Kühl- und Gefrierteil
- SmartDeviceBox: als optionales Zubehör
- Alarm bei Störung: optisch und akustisch
- Türalarm: optisch und akustisch

Kühlteil

- PowerCooling mit FreshAir-Aktivkohlefilter
- Abstellborde Kunststoff mit Flaschenhalter, Eierablage, FlexCube
- 4 GlassLine-Abstellflächen, davon 1 teilbar
- VarioSafe
- 3er-Flaschenablage
- LED-Deckenbeleuchtung
- 1 EasyFresh-Safe mit integrierter Schubfachführung

Gefrierteil

- 3 Schubfächer, VarioSpace
- IceMaker mit Wassertank
- Eiswürfelproduktion in 24 h: 1,2 kg
- Eiswürfelvorrat: 5,0 kg
- Lagerzeit bei Störung: 9 h
- Gefriervermögen in 24 h: 6 kg
- Ablagen aus Sicherheitsglas

Ausstattungs-vorteile

- Höhenverstellbare Stellfüße vorne
- Wechselbarer Türanschlag
- Wechselbare Türdichtung

Basispreis 2.149 €

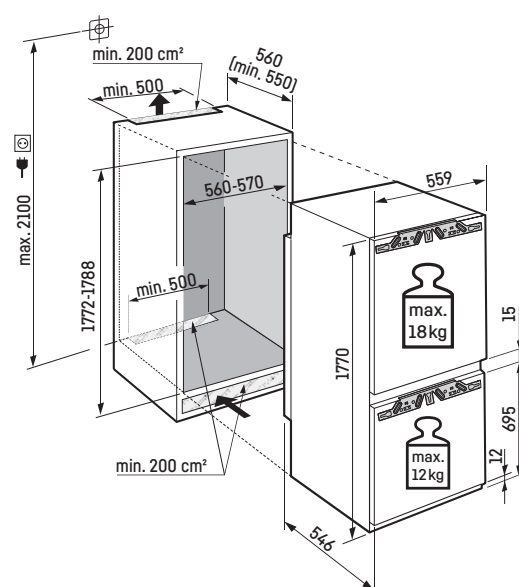


Maximales Gewicht je Möbeltür:

Kühlteil: 18 kg;
Gefrierteil: 12 kg

Achtung:

Möbeltürmontage auf der Gerätetür (Festtürmontage).
Keine Möbelscharniere erforderlich.



Datenblatt

Integrierbare Kühl-Gefrierkombination

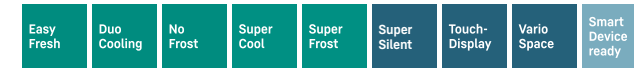
ICNSd 5123 Plus



178

Schlepptür / integrierbares Einbaugerät

Energieeffizienzklasse:	D
Energieverbrauch Jahr / 24 h:	181 / 0,495 kWh
Gesamtvolumen*:	253 l
Volumen:	Kühlteil: 183,3 l / Gefrierteil: 70,0 l
Geräusch-Schallleistung / Geräusch-Klasse:	34 dB(A) / B SuperSilent
Klimaklasse:	SN-T (+10 °C bis +43 °C)
Nischenmaße in cm (H / B / T):	177,2 - 178,8 / 56 - 57 / mind. 55,0



Steuerung

- LC-Display monochrom, Touch-Elektronik
- Digitale Temperaturanzeige für das Kühl- und Gefrierteil
- SmartDeviceBox: als optionales Zubehör
- Alarm bei Störung: optisch und akustisch
- Türalarm: optisch und akustisch

Kühlteil

- PowerCooling mit FreshAir-Aktivkohlefilter
- Abstellborde Kunststoff mit Flaschenhalter, Eierablage, FlexCube
- 5 GlassLine-Abstellflächen, davon 1 teilbar
- VarioSafe
- 3er-Flaschenablage
- LED-Deckenbeleuchtung
- 1 EasyFresh-Safe mit integrierter Schubfachführung

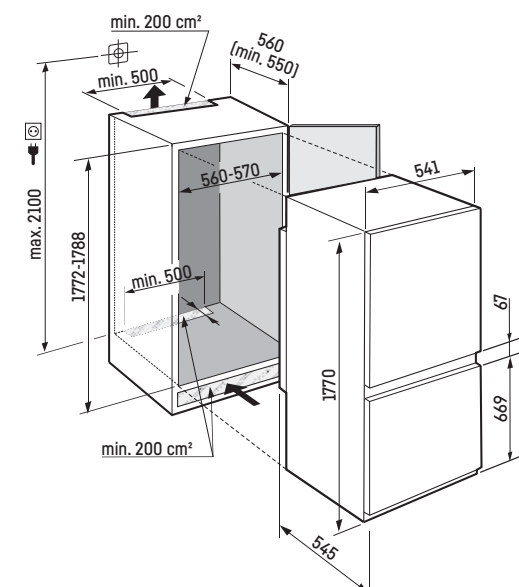
Gefrierteil

- 3 Schubfächer, VarioSpace
- Lagerzeit bei Störung: 9 h
- Gefriervermögen in 24 h: 6 kg
- Ablagen aus Sicherheitsglas

Ausstattungs-vorteile

- Höhenverstellbare Stellfüße vorne
- Wechselbarer Türanschlag
- Wechselbare Türdichtung

Basispreis 1.747 €



Datenblatt

Integrierbare Kühl-Gefrierkombination

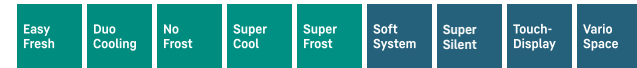
ICNc 5123
Plus



178

Festtür / integrierbares Einbaugerät

Energieeffizienzklasse:	C
Energieverbrauch Jahr / 24 h:	145 / 0,397 kWh
Gesamtvolumen*:	253 l
Volumen:	Kühlteil: 183,3 l / Gefrierteil: 70,0 l
Geräusch-Schallleistung / Geräusch-Klasse:	33 dB(A) / B SuperSilent
Klimaklasse:	SN-T (+10 °C bis +43 °C)
Nischenmaße in cm (H / B / T):	177,2 - 178,8 / 56 - 57 / mind. 55,0



Smart Device ready

Steuerung

- LC-Display monochrom, Touch-Elektronik
- Digitale Temperaturanzeige für das Kühl- und Gefrierteil
- SmartDeviceBox: als optionales Zubehör
- Alarm bei Störung: optisch und akustisch
- Türalarm: optisch und akustisch

Kühlteil

- PowerCooling mit FreshAir-Aktivkohlefilter
- Abstellborde Kunststoff mit Flaschenhalter, Eierablage, FlexCube
- 5 GlassLine-Abstellflächen, davon 1 teilbar
- VarioSafe
- 3er-Flaschenablage
- LED-Deckenbeleuchtung
- 1 EasyFresh-Safe mit integrierter Schubfachführung

Gefrierteil ****

- 3 Schubfächer, VarioSpace
- Eiswürfelschale
- Lagerzeit bei Störung: 9 h
- Gefriervermögen in 24 h: 6 kg
- Ablagen aus Sicherheitsglas

Ausstattungs-vorteile

- Höhenverstellbare Stellfüße vorne
- Wechselbarer Türanschlag
- Wechselbare Türdichtung

Basispreis **1.967 €**

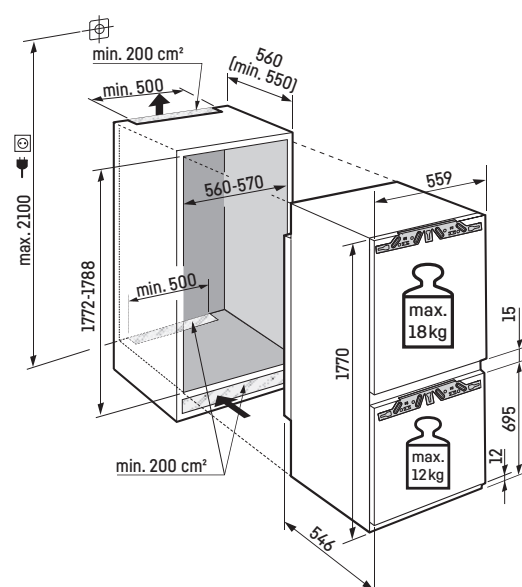


Maximales Gewicht je Möbeltür:

Kühlteil: 18 kg;
Gefrierteil: 12 kg

Achtung:

Möbeltürmontage auf der Gerätetür (Festtürmontage).
Keine Möbelscharniere erforderlich.



Datenblatt

Integrierbare Kühl-Gefrierkombination

ICc 5123
Plus



178

Festtür / integrierbares Einbaugerät

Energieeffizienzklasse:	C
Energieverbrauch Jahr / 24 h:	146 / 0,400 kWh
Gesamtvolumen*:	264 l
Volumen:	Kühlteil: 183,3 l / Gefrierteil: 81,0 l
Geräusch-Schallleistung / Geräusch-Klasse:	33 dB(A) / B SuperSilent
Klimaklasse:	SN-T (+10 °C bis +43 °C)
Nischenmaße in cm (H / B / T):	177,2 - 178,8 / 56 - 57 / mind. 55,0



Smart Device ready

Steuerung

- LC-Display monochrom, Touch-Elektronik
- Digitale Temperaturanzeige für das Kühl- und Gefrierteil
- SmartDeviceBox: als optionales Zubehör
- Alarm bei Störung: optisch und akustisch
- Türalarm: optisch und akustisch

Kühlteil

- PowerCooling mit FreshAir-Aktivkohlefilter
- Abstellborde Kunststoff mit Flaschenhalter, Eierablage, FlexCube
- 5 GlassLine-Abstellflächen, davon 1 teilbar
- VarioSafe
- 3er-Flaschenablage
- LED-Deckenbeleuchtung
- 1 EasyFresh-Safe mit integrierter Schubfachführung

Gefrierteil ****

- 3 Schubfächer, VarioSpace
- Eiswürfelschale
- Lagerzeit bei Störung: 11 h
- Gefriervermögen in 24 h: 6 kg
- Ablagen aus Sicherheitsglas

Ausstattungs-vorteile

- Höhenverstellbare Stellfüße vorne
- Wechselbarer Türanschlag
- Wechselbare Türdichtung

Basispreis **1.708 €**

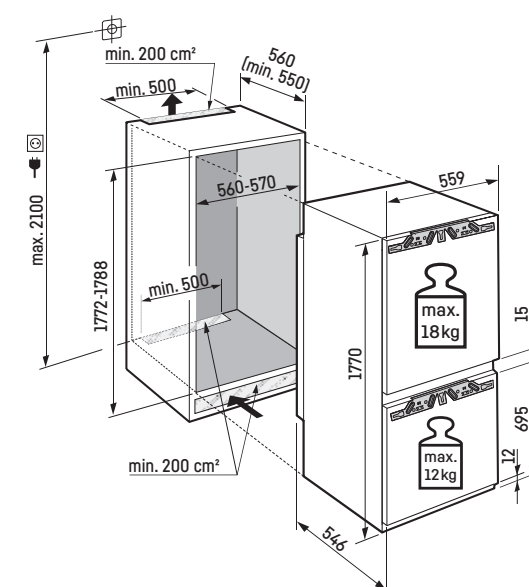


Maximales Gewicht je Möbeltür:

Kühlteil: 18 kg;
Gefrierteil: 12 kg

Achtung:

Möbeltürmontage auf der Gerätetür (Festtürmontage).
Keine Möbelscharniere erforderlich.



Datenblatt

Kühlschränke



IRBAc 5190 Δ Peak-Serie

Serienübersicht



○ Pure-Serie



◇ Plus-Serie



⊕ Prime-Serie



△ Peak-Serie

	○ Pure-Serie	◇ Plus-Serie	⊕ Prime-Serie	△ Peak-Serie
Frischetechnologie	EasyFresh	EasyFresh	EasyFresh auf Teleskopauszügen	
		BioFresh auf Teleskopauszügen	BioFresh mit SoftTelesopic	BioFresh Professional mit SoftTelesopic
				HydroBreeze
				Fish & Seafood-Safe (Nische: 178)
Komfort und Flexibilität	FreshAir-Filter	FreshAir-Filter	FreshAir-Filter	FreshAir-Filter
		teilbare Glasplatte	teilbare Glasplatte	teilbare Glasplatte
		SoftSystem-Schließdämpfung	SoftSystem-Schließdämpfung	SoftSystem-Schließdämpfung
		VarioSafe	VarioSafe	VarioSafe
			VarioBoxen	VarioBoxen
			Butterdose	Butterdose
	Eierabsteller	Eierabsteller	variabler Eierabsteller	variabler Eierabsteller
		Flaschenablage	Flaschenablage	Flaschenablage
		Eiswürfelschale	Eiswürfelschale mit Deckel	Eiswürfelschale mit Deckel
				FlexSystem
Design				AutoDoor
				OpenStage-Schubfächer
	Decken- oder Seitenbeleuchtung Kühlteil	Decken- oder Seitenbeleuchtung Kühlteil	LightTower	LightTower
			Beleuchtung BioFresh-Safe	Beleuchtung BioFresh-Safe
				Beleuchtung Ventilator
			SmartSteel-Rückwand	SmartSteel-Rückwand
				SmartSteel-Innentür
	transparentes Glas	transparentes Glas	satiniertes Glas	satiniertes Glas
	Touch-Display	Touch-Display	Touch & Swipe-Display	Touch & Swipe-Display
Connectivity (SmartDeviceBox)	nachrüstbar	nachrüstbar oder integriert („i“-Modelle)	nachrüstbar oder integriert („i“-Modelle)	nachrüstbar oder integriert („i“- und AutoDoor-Modelle)
Wasser				InfinitySpring

Ausstattungs-vorteile



Bio
Fresh



BioFresh Professional

Kühlen wie Profis: Der kalte HydroBreeze-Nebel bei knapp über 0°C gibt Obst und Gemüse den Extra-Kick für längere Haltbarkeit und sorgt für einen optischen Wow-Effekt bei jeder Türöffnung. Im Fish & Seafood-Safe bei -2°C lagern Fisch und Meeresfrüchte deutlich länger.



BioFresh

BioFresh garantiert das perfekte Klima für superlange Frische. Bei einer Temperatur knapp über 0°C und der idealen Luftfeuchtigkeit behalten frische Lebensmittel ihre gesunden Vitamine und Mineralstoffe deutlich länger im Vergleich zum normalen Kühlteil.



EasyFresh

Der Garant für Marktfrische ist unser EasyFresh-Safe. Ob unverpacktes Obst, Gemüse oder Früchte: Hier lagert alles ideal. Durch die Lebensmittel erhöht sich dank dichtem Verschluss die Luftfeuchtigkeit im Safe. So bleiben die Lebensmittel lange frisch.



LED-Beleuchtung

Für eine schnelle Übersicht im Kühlschrank: Dank der beidseitigen LED-Seitenbeleuchtung sind alle Lebensmittel jederzeit im Blick. Die LEDs sind so positioniert, dass ein großer Kühlschrank auch mit Lebensmitteln darin beleuchtet wird. Und weil die LEDs bündig in die Seitenwände integriert sind, bleibt die wertvolle Nutzfläche komplett erhalten.



VarioSafe

Ob Joghurtbecher, Marmeladengläser oder Tuben – für solche kleinteiligen Lebensmittel wünschen man sich einen übersichtlichen Platz. Im Liebherr gibt es ihn: den VarioSafe. Er schafft nicht nur Ordnung, sondern ist auch sehr variabel. Man platziert den zweistufig höhenverstellbaren VarioSafe im Kühlschrank einfach da, wo es am besten passt.



SoftTelescopic

Es ist eine Freude die BioFresh-Safes zu öffnen: Nicht nur wegen der frischen Lebensmittel – sondern auch, weil das Öffnen so leicht und das Schließen fast selbstständig und gedämpft von statten geht. Dafür sorgen die Teleskopschienen, auf denen die Safes sanft entgegenkommen. Und weil diese voll ausfahren, hat man den besten Überblick über den Inhalt.

Integrierbarer Kühlschrank

IRBPci 5170

Peak



Festtür / integrierbares Einbaugerät

Energieeffizienzklasse:	C
Energieverbrauch Jahr / 24 h:	100 / 0,274 kWh
Gesamtvolumen*:	297 l
Volumen:	Kühlteil: 199,0 l / BioFresh-Teil: 98,4 l
Geräusch-Schallleistung / Geräusch-Klasse:	31 dB(A) / B SuperSilent
Klimaklasse:	SN-T (+10 °C bis +43 °C)
Nischenmaße in cm (H / B / T):	177,2 - 178,8 / 56 - 57 / mind. 55,0



Steuerung

- 2,4" TFT-Display farbig, Touch & Swipe
- Digitale Temperaturanzeige für das Kühl- und BioFreshteil
- SmartDeviceBox inklusive
- Alarm bei Störung: optisch und akustisch
- Türalarm: optisch und akustisch

Ausstattungs-vorteile

- Höhenverstellbare Stellfüße vorne
- Wechselbarer Türanschlag
- Wechselbare Türdichtung
- Rückwand und Türpanel in SmartSteel

Basispreis 3.669 €

Kühl- und BioFresh-Teil

- PowerCooling mit Ambilight mit FreshAir-Aktivkohlefilter
- Butterdose
- 5 GlassLine-Schubfächer OpenStage
- Integrierte Flaschenablage
- LED-Lichtpanel beidseitig
- LED-BioFresh-Beleuchtung
- 3 BioFresh-Safes mit SoftTelescopic, 2 Fruit & Vegetable-Safes, 1 Meat & Dairy-Safe, 1 FlexSystem

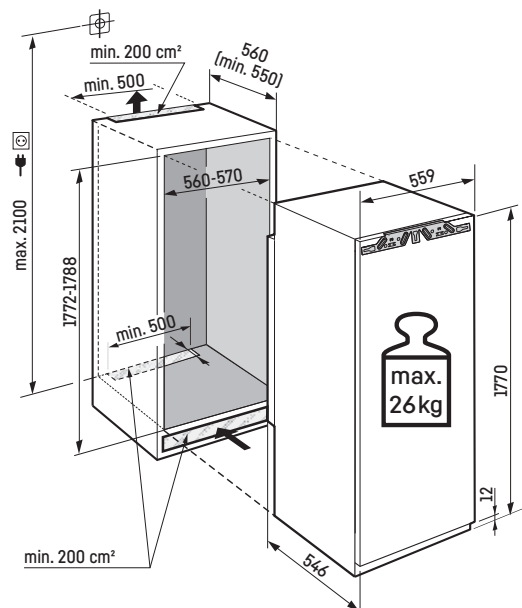


Maximales Gewicht je Möbeltür:

Kühlteil: 26 kg

Achtung:

Möbeltürmontage auf der Gerätetür (Festtürmontage).
Keine Möbelscharniere erforderlich.



Datenblatt

Integrierbarer Kühlschrank

IRBPbsci 5170

Peak



Festtür / integrierbares Einbaugerät

Energieeffizienzklasse:	C
Energieverbrauch Jahr / 24 h:	100 / 0,274 kWh
Gesamtvolumen*:	297 l
Volumen:	Kühlteil: 199,0 l / BioFresh-Teil: 98,4 l
Geräusch-Schallleistung / Geräusch-Klasse:	31 dB(A) / B SuperSilent
Klimaklasse:	SN-T (+10 °C bis +43 °C)
Nischenmaße in cm (H / B / T):	177,2 - 178,8 / 56 - 57 / mind. 55,0



Steuerung

- 2,4" TFT-Display farbig, Touch & Swipe
- Digitale Temperaturanzeige für das Kühl- und BioFreshteil
- SmartDeviceBox inklusive
- Alarm bei Störung: optisch und akustisch
- Türalarm: optisch und akustisch

Ausstattungs-vorteile

- Höhenverstellbare Stellfüße vorne
- Wechselbarer Türanschlag
- Wechselbare Türdichtung
- Rückwand und Türpanel in BlackSteel

Basispreis 3.796 €

Kühl- und BioFresh-Teil

- PowerCooling mit Ambilight mit FreshAir-Aktivkohlefilter
- Butterdose
- 5 GlassLine-Schubfächer OpenStage
- Integrierte Flaschenablage
- LED-Lichtpanel beidseitig
- LED-BioFresh-Beleuchtung
- 3 BioFresh-Safes mit SoftTelescopic, 2 Fruit & Vegetable-Safes, 1 Meat & Dairy-Safe, 1 FlexSystem

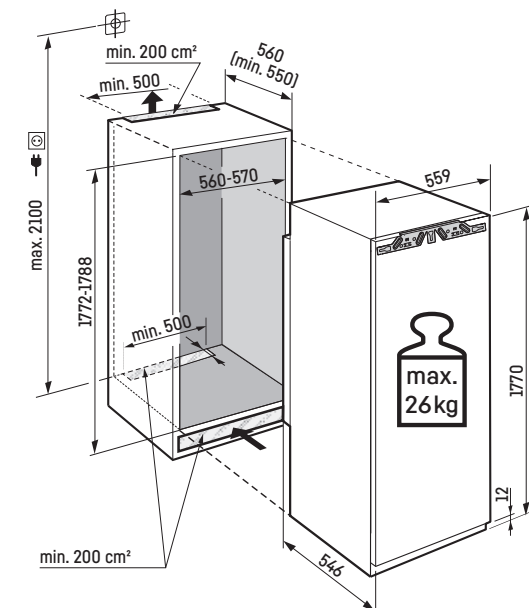


Maximales Gewicht je Möbeltür:

Kühlteil: 26 kg

Achtung:

Möbeltürmontage auf der Gerätetür (Festtürmontage).
Keine Möbelscharniere erforderlich.



Datenblatt

Integrierbarer Kühlschrank

IRBac 5190 Peak



178

Festtür / integrierbares Einbaugerät

Energieeffizienzklasse:	C
Energieverbrauch Jahr / 24 h:	100 / 0,274 kWh
Gesamtvolumen*:	296 l
Volumen:	Kühlteil: 198,1 l / BioFresh-Teil: 97,9 l
Geräusch-Schallleistung / Geräusch-Klasse:	32 dB(A) / B SuperSilent
Klimaklasse:	SN-T (+10 °C bis +43 °C)
Nischenmaße in cm (H / B / T):	177,2 - 178,8 / 56 - 57 / mind. 55,0
IRBac 5190 -001 mit Rechtsanschlag / IRBac 5190 -617 mit Linksanschlag	



Steuerung

- 2,4" TFT-Display farbig, Touch & Swipe
- Digitale Temperaturanzeige für das Kühl- und BioFreshteil
- SmartDeviceBox inklusive
- Alarm bei Störung: optisch und akustisch
- Türalarm: optisch und akustisch

- 3 BioFresh-Safes mit SoftTelescopic, 2 Fruit & Vegetable-Safes, davon 1 mit HydroBreeze, 1 Meat & Dairy-Safe, 1 FlexSystem
- InfinitySpring mit Festwasseranschluss 3/4"

Ausstattungs-vorteile

- Höhenverstellbare Stellfüße vorne
- Türanschlag ausschließlich durch den Lieberr Kundendienst wechselbar
- IRBac 5190 -001 mit Rechtsanschlag / IRBac 5190 -617 mit Linksanschlag
- Wechselbare Türdichtung
- Rückwand und Türpanel in SmartSteel

Basispreis 4.303 €

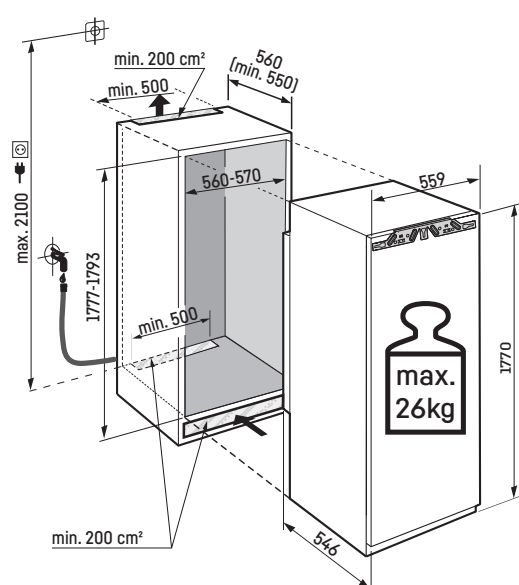
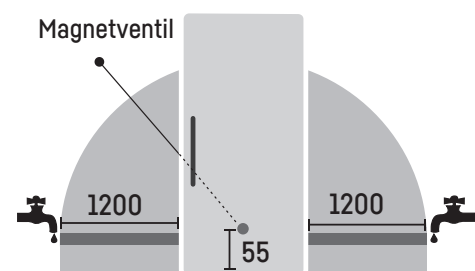
Kühl- und BioFresh-Teil

- PowerCooling mit Ambilight mit FreshAir-Aktivkohlefilter
- Premium GlassLine-Abstellborde mit Flaschenhalter, VarioBoxen ausziehbar, variable Eierablage, Butterdose
- 6 GlassLine-Abstellflächen, davon 1 teilbar
- VarioSafe
- Integrierte Flaschenablage
- LED-Lichtpanel beidseitig
- LED-BioFresh-Beleuchtung



Maximales Gewicht je Möbeltür:
Kühlteil: 26 kg

Achtung:
Möbeltürmontage auf der Gerätetür (Festtürmontage).
Keine Möbelscharniere erforderlich.



Datenblatt

Integrierbarer Kühlschrank

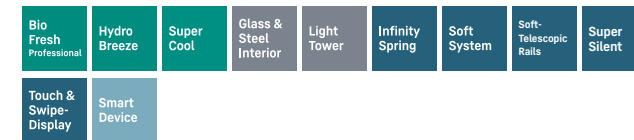
IRBci 5180 Peak



178

Festtür / integrierbares Einbaugerät

Energieeffizienzklasse:	C
Energieverbrauch Jahr / 24 h:	100 / 0,274 kWh
Gesamtvolumen*:	296 l
Volumen:	Kühlteil: 198,1 l / BioFresh-Teil: 97,9 l
Geräusch-Schallleistung / Geräusch-Klasse:	32 dB(A) / B SuperSilent
Klimaklasse:	SN-T (+10 °C bis +43 °C)
Nischenmaße in cm (H / B / T):	177,2 - 178,8 / 56 - 57 / mind. 55,0



Steuerung

- 2,4" TFT-Display farbig, Touch & Swipe
- Digitale Temperaturanzeige für das Kühl- und BioFreshteil
- SmartDeviceBox inklusive
- Alarm bei Störung: optisch und akustisch
- Türalarm: optisch und akustisch

Ausstattungs-vorteile

- Höhenverstellbare Stellfüße vorne
- Wechselbarer Türanschlag
- Wechselbare Türdichtung
- Rückwand und Türpanel in SmartSteel

Basispreis 3.671 €

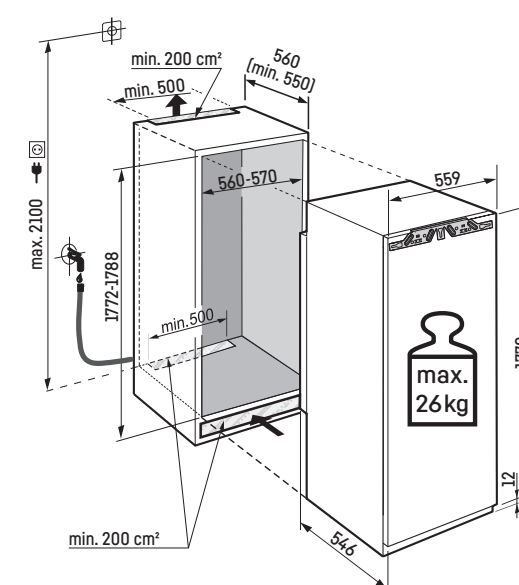
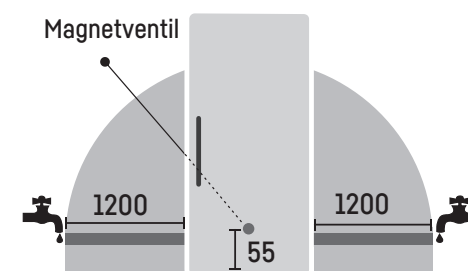
Kühl- und BioFresh-Teil

- PowerCooling mit Ambilight mit FreshAir-Aktivkohlefilter
- Premium GlassLine-Abstellborde mit Flaschenhalter, VarioBoxen ausziehbar, variable Eierablage, Butterdose
- 6 GlassLine-Abstellflächen, davon 1 teilbar
- VarioSafe
- Integrierte Flaschenablage
- LED-Lichtpanel beidseitig
- LED-BioFresh-Beleuchtung
- 3 BioFresh-Safes mit SoftTelescopic, 2 Fruit & Vegetable-Safes, davon 1 mit HydroBreeze, 1 Meat & Dairy-Safe, 1 FlexSystem
- InfinitySpring mit Festwasseranschluss 3/4"



Maximales Gewicht je Möbeltür:
Kühlteil: 26 kg

Achtung:
Möbeltürmontage auf der Gerätetür (Festtürmontage).
Keine Möbelscharniere erforderlich.



Datenblatt

IRBdi 5170
Peak



178

Festtür / integrierbares Einbaugerät

Energieeffizienzklasse:	D
Energieverbrauch Jahr / 24 h:	125 / 0,342 kWh
Gesamtvolumen*:	293 l
Volumen:	Kühlteil: 198,1 l / BioFresh-Teil: 95,2 l
Geräusch-Schallleistung / Geräusch-Klasse:	29 dB(A) / A UltraSilent
Klimaklasse:	SN-T (+10 °C bis +43 °C)
Nischenmaße in cm (H / B / T):	177,2 - 178,8 / 56 - 57 / mind. 55,0



Steuerung

- 2,4" TFT-Display farbig, Touch & Swipe
- Digitale Temperaturanzeige für das Kühl- und BioFreshteil
- SmartDeviceBox inklusive
- Alarm bei Störung: optisch und akustisch
- Türalarm: optisch und akustisch

Ausstattungs-vorteile

- Höhenverstellbare Stellfüße vorne
- Wechselbarer Türanschlag
- Wechselbare Türdichtung
- Rückwand und Türpanel in SmartSteel

Basispreis 3.425 €

Kühl- und BioFresh-Teil

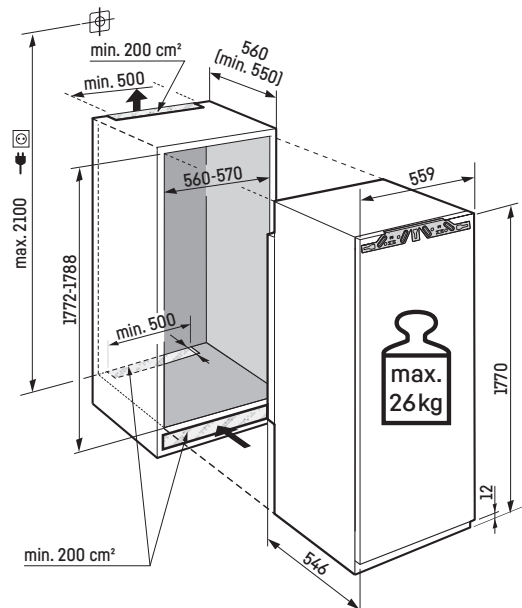
- PowerCooling mit Ambilight mit FreshAir-Aktivkohlefilter
- Premium GlassLine-Abstellborde mit Flaschenhalter, VarioBoxen ausziehbar, variable Eierablage, Butterdose
- 6 GlassLine-Abstellflächen, davon 1 teilbar
- VarioSafe
- Integrierte Flaschenablage
- LED-Lichtpanel beidseitig
- LED-BioFresh-Beleuchtung
- 3 BioFresh-Safes mit SoftTelescopic, 1 Fruit & Vegetable-Safe mit HydroBreeze, 1 Fish & Seafood-Safe, 1 Meat & Dairy-Safe, 1 FlexSystem



Maximales Gewicht je Möbeltür:
Kühlteil: 26 kg

Achtung:

Möbeltürmontage auf der Gerätetür (Festtürmontage).
Keine Möbelscharniere erforderlich.



Datenblatt

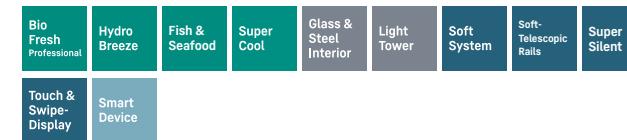
IRBdi 5181
Peak



178

Festtür / integrierbares Einbaugerät

Energieeffizienzklasse:	D
Energieverbrauch Jahr / 24 h:	163 / 0,446 kWh
Gesamtvolumen*:	273 l
Volumen:	Kühlteil: 151,6 l / BioFresh-Teil: 95,2 l / Gefrierteil: 27,0 l
Geräusch-Schallleistung / Geräusch-Klasse:	34 dB(A) / B SuperSilent
Klimaklasse:	SN-T (+10 °C bis +43 °C)
Nischenmaße in cm (H / B / T):	177,2 - 178,8 / 56 - 57 / mind. 55,0



Steuerung

- 2,4" TFT-Display farbig, Touch & Swipe
- Digitale Temperaturanzeige für das Kühl- und BioFreshteil
- SmartDeviceBox inklusive
- Alarm bei Störung: optisch und akustisch
- Türalarm: optisch und akustisch

Gefrierteil **4 *****

- 4-Sterne-Gefrierfach, wechselbarer Türanschlag
- Eiwürfelschale mit Deckel
- Lagerzeit bei Störung: 14 h
- Gefriervermögen in 24 h: 2 kg
- Glasablage

Ausstattungs-vorteile

- Höhenverstellbare Stellfüße vorne
- Wechselbarer Türanschlag
- Wechselbare Türdichtung
- Rückwand und Türpanel in SmartSteel

Basispreis 3.671 €

Kühl- und BioFresh-Teil

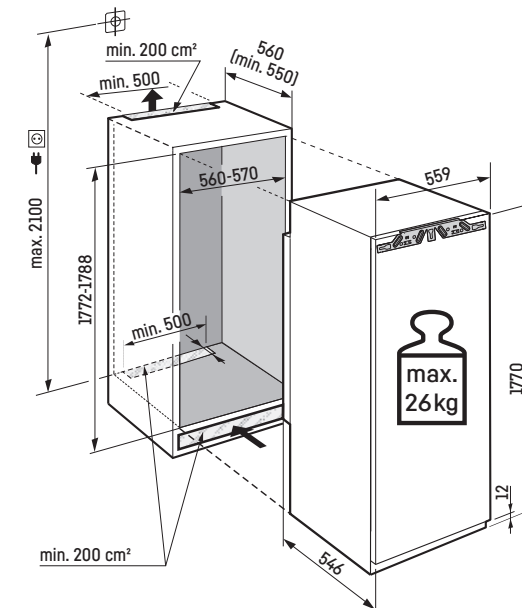
- PowerCooling mit Ambilight mit FreshAir-Aktivkohlefilter
- Premium GlassLine-Abstellborde mit Flaschenhalter, VarioBoxen ausziehbar, variable Eierablage, Butterdose
- 4 GlassLine-Abstellflächen, davon 1 teilbar
- VarioSafe
- Integrierte Flaschenablage
- LED-Lichtpanel beidseitig
- LED-BioFresh-Beleuchtung
- 3 BioFresh-Safes mit SoftTelescopic, 1 Fruit & Vegetable-Safe mit HydroBreeze, 1 Fish & Seafood-Safe, 1 Meat & Dairy-Safe, 1 FlexSystem



Maximales Gewicht je Möbeltür:
Kühlteil: 26 kg

Achtung:

Möbeltürmontage auf der Gerätetür (Festtürmontage).
Keine Möbelscharniere erforderlich.



Datenblatt



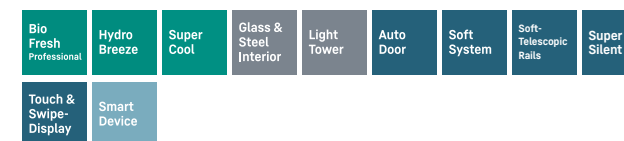
IRBac 5171
Peak



Festtür / integrierbares Einbaugerät

Energieeffizienzklasse:	C
Energieverbrauch Jahr / 24 h:	131 / 0,358 kWh
Gesamtvolumen ² :	276 l
Volumen:	Kühlteil: 151,6 l / BioFresh-Teil: 97,9 l / Gefrierfachteil: 27,0 l
Geräusch-Schallleistung / Geräusch-Klasse:	33 dB(A) / B SuperSilent
Klimaklasse:	SN-T (+10 °C bis +43 °C)
Nischenmaße in cm (H / B / T):	177,2 – 178,8 / 56 – 57 / mind. 55,0

IRBac 5171 -001 mit Rechtsanschlag / IRBac 5171 -617 mit Linksanschlag



Steuerung

- 2,4" TFT-Display farbig, Touch & Swipe
- Digitale Temperaturanzeige für das Kühl- und BioFreshteil
- SmartDeviceBox inklusive
- Alarm bei Störung: optisch und akustisch
- Türalarm: optisch und akustisch

Kühl- und BioFresh-Teil

- PowerCooling mit Ambilight mit FreshAir-Aktivkohlefilter
- Premium GlassLine-Abstellborde mit Flaschenhalter, VarioBoxen ausziehbar, variable Eierablage, Butterdose
- 4 GlassLine-Abstellflächen, davon 1 teilbar
- VarioSafe
- Integrierte Flaschenablage
- LED-Lichtpanel beidseitig
- LED-BioFresh-Beleuchtung
- 3 BioFresh-Safes mit SoftTelescopic, 2 Fruit & Vegetable-Safes, davon 1 mit HydroBreeze, 1 Meat & Dairy-Safe, 1 FlexSystem

Gefrierfach

- 4-Sterne-Gefrierfach, wechselbarer Türanschlag
- Eiswürfelschale mit Deckel
- Lagerzeit bei Störung: 14 h
- Gefriervermögen in 24 h: 2 kg
- Glasablage

Ausstattungs-vorteile

- Höhenverstellbare Stellfüße vorne
- Türanschlag ausschließlich durch den Lieberr Kundendienst wechselbar
- IRBac 5171 -001 mit Rechtsanschlag / IRBac 5171 -617 mit Linksanschlag
- Wechselbare Türdichtung
- Rückwand und Türpanel in SmartSteel

Basispreis 4.049 €

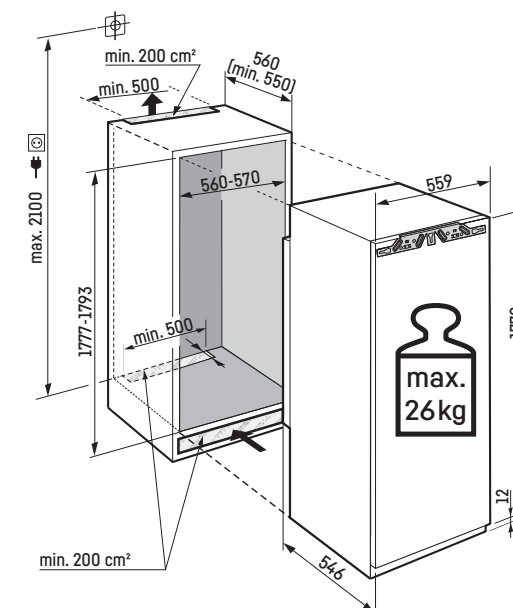


Maximales Gewicht je Möbeltür:

Kühlteil: 26 kg

Achtung:

Möbeltürmontage auf der Gerätetür (Festtürmontage).
Keine Möbelscharniere erforderlich.



Datenblatt

IRBbsci 5170

Peak



178

Festtür / integrierbares Einbaugerät

Energieeffizienzklasse:	C
Energieverbrauch Jahr / 24 h:	100 / 0,274 kWh
Gesamtvolumen*:	296 l
Volumen:	Kühlteil: 198,1 l / BioFresh-Teil: 97,9 l
Geräusch-Schallleistung / Geräusch-Klasse:	32 dB(A) / B SuperSilent
Klimaklasse:	SN-T (+10 °C bis +43 °C)
Nischenmaße in cm (H / B / T):	177,2 - 178,8 / 56 - 57 / mind. 55,0



Steuerung

- 2,4" TFT-Display farbig, Touch & Swipe
- Digitale Temperaturanzeige für das Kühl- und BioFreshteil
- SmartDeviceBox inklusive
- Alarm bei Störung: optisch und akustisch
- Türalarm: optisch und akustisch

Ausstattungs-vorteile

- Höhenverstellbare Stellfüße vorne
- Wechselbarer Türanschlag
- Wechselbare Türdichtung
- Rückwand und Türpanel in BlackSteel

Basispreis 3.669 €

Kühl- und BioFresh-Teil

- PowerCooling mit Ambilight mit FreshAir-Aktivkohlefilter
- Premium GlassLine-Abstellborde mit Flaschenhalter, VarioBoxen ausziehbar, variable Eierablage, Butterdose
- 6 GlassLine-Abstellflächen, davon 1 teilbar
- VarioSafe
- Integrierte Flaschenablage
- LED-Lichtpanel beidseitig
- LED-BioFresh-Beleuchtung
- 3 BioFresh-Safes mit SoftTelescopic, 2 Fruit & Vegetable-Safes, davon 1 mit HydroBreeze, 1 Meat & Dairy-Safe, 1 FlexSystem

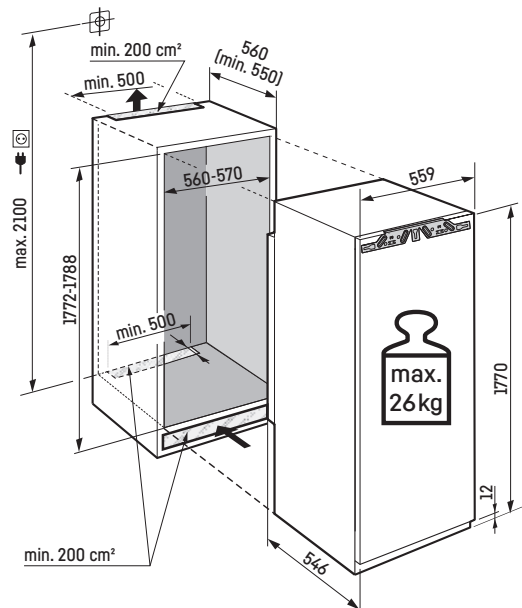


Maximales Gewicht je Möbeltür:

Kühlteil: 26 kg

Achtung:

Möbeltürmontage auf der Gerätetür (Festtürmontage). Keine Möbelscharniere erforderlich.



Datenblatt

IRBbsci 5171

Peak



178

Festtür / integrierbares Einbaugerät

Energieeffizienzklasse:	C
Energieverbrauch Jahr / 24 h:	131 / 0,358 kWh
Gesamtvolumen*:	276 l
Volumen:	Kühlteil: 151,6 l / BioFresh-Teil: 97,9 l / Gefrierfachteil: 27,0 l
Geräusch-Schallleistung / Geräusch-Klasse:	33 dB(A) / B SuperSilent
Klimaklasse:	SN-T (+10 °C bis +43 °C)
Nischenmaße in cm (H / B / T):	177,2 - 178,8 / 56 - 57 / mind. 55,0



Steuerung

- 2,4" TFT-Display farbig, Touch & Swipe
- Digitale Temperaturanzeige für das Kühl- und BioFreshteil
- SmartDeviceBox inklusive
- Alarm bei Störung: optisch und akustisch
- Türalarm: optisch und akustisch

Gefrierfach

- 4-Sterne-Gefrierfach, wechselbarer Türanschlag
- Eiwürfelschale mit Deckel
- Lagerzeit bei Störung: 14 h
- Gefriervermögen in 24 h: 2 kg
- Glasablage

Ausstattungs-vorteile

- Höhenverstellbare Stellfüße vorne
- Wechselbarer Türanschlag
- Wechselbare Türdichtung
- Rückwand und Türpanel in BlackSteel

Basispreis 3.796 €

Kühl- und BioFresh-Teil

- PowerCooling mit Ambilight mit FreshAir-Aktivkohlefilter
- Premium GlassLine-Abstellborde mit Flaschenhalter, VarioBoxen ausziehbar, variable Eierablage, Butterdose
- 4 GlassLine-Abstellflächen, davon 1 teilbar
- VarioSafe
- Integrierte Flaschenablage
- LED-Lichtpanel beidseitig
- LED-BioFresh-Beleuchtung
- 3 BioFresh-Safes mit SoftTelescopic, 2 Fruit & Vegetable-Safes, davon 1 mit HydroBreeze, 1 Meat & Dairy-Safe, 1 FlexSystem

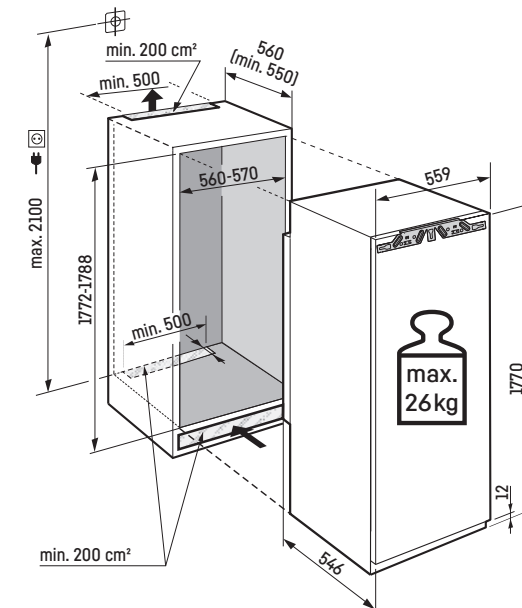


Maximales Gewicht je Möbeltür:

Kühlteil: 26 kg

Achtung:

Möbeltürmontage auf der Gerätetür (Festtürmontage). Keine Möbelscharniere erforderlich.



Datenblatt

IRBci 5170
Peak



178

Festtür / integrierbares Einbaugerät

Energieeffizienzklasse:	C
Energieverbrauch Jahr / 24 h:	100 / 0,274 kWh
Gesamtvolumen*:	296 l
Volumen:	Kühlteil: 198,1 l / BioFresh-Teil: 97,9 l
Geräusch-Schallleistung / Geräusch-Klasse:	32 dB(A) / B SuperSilent
Klimaklasse:	SN-T (+10 °C bis +43 °C)
Nischenmaße in cm (H / B / T):	177,2 - 178,8 / 56 - 57 / mind. 55,0

Bio Fresh Professional	Hydro Breeze	Super Cool	Glass & Steel Interior	Light Tower	Soft System	Soft-Telescopic Rails	Super Silent	Touch & Swipe-Display
Smart Device								

Steuerung

- 2,4" TFT-Display farbig, Touch & Swipe
- Digitale Temperaturanzeige für das Kühl- und BioFreshteil
- SmartDeviceBox inklusive
- Alarm bei Störung: optisch und akustisch
- Türalarm: optisch und akustisch

Ausstattungs-vorteile

- Höhenverstellbare Stellfüße vorne
- Wechselbarer Türanschlag
- Wechselbare Türdichtung
- Rückwand und Türpanel in SmartSteel

Basispreis 3.416 €

Kühl- und BioFresh-Teil

- PowerCooling mit Ambilight mit FreshAir-Aktivkohlefilter
- Premium GlassLine-Abstellborde mit Flaschenhalter, VarioBoxen ausziehbar, variable Eierablage, Butterdose
- 6 GlassLine-Abstellflächen, davon 1 teilbar
- VarioSafe
- Integrierte Flaschenablage
- LED-Lichtpanel beidseitig
- LED-BioFresh-Beleuchtung
- 3 BioFresh-Safes mit SoftTelescopic, 2 Fruit & Vegetable-Safes, davon 1 mit HydroBreeze, 1 Meat & Dairy-Safe, 1 FlexSystem

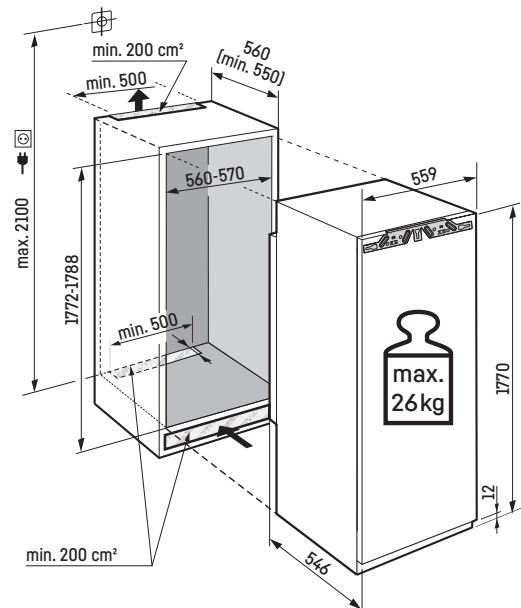


Maximales Gewicht je Möbeltür:

Kühlteil: 26 kg

Achtung:

Möbeltürmontage auf der Gerätetür (Festtürmontage).
Keine Möbelscharniere erforderlich.



Datenblatt

IRBci 5171
Peak



178

Festtür / integrierbares Einbaugerät

Energieeffizienzklasse:	C
Energieverbrauch Jahr / 24 h:	131 / 0,358 kWh
Gesamtvolumen*:	276 l
Volumen:	Kühlteil: 151,6 l / BioFresh-Teil: 97,9 l / Gefrierenteil: 27,0 l
Geräusch-Schallleistung / Geräusch-Klasse:	33 dB(A) / B SuperSilent
Klimaklasse:	SN-T (+10 °C bis +43 °C)
Nischenmaße in cm (H / B / T):	177,2 - 178,8 / 56 - 57 / mind. 55,0

Bio Fresh Professional	Hydro Breeze	Super Cool	Glass & Steel Interior	Light Tower	Soft System	Soft-Telescopic Rails	Super Silent	Touch & Swipe-Display
Smart Device								

Steuerung

- 2,4" TFT-Display farbig, Touch & Swipe
- Digitale Temperaturanzeige für das Kühl- und BioFreshteil
- SmartDeviceBox inklusive
- Alarm bei Störung: optisch und akustisch
- Türalarm: optisch und akustisch

Gefrierenteil

- 4-Sterne-Gefrierfach, wechselbarer Türanschlag
- Eiwürfelschale mit Deckel
- Lagerzeit bei Störung: 14 h
- Gefriervermögen in 24 h: 2 kg
- Glasablage

Ausstattungs-vorteile

- Höhenverstellbare Stellfüße vorne
- Wechselbarer Türanschlag
- Wechselbare Türdichtung
- Rückwand und Türpanel in SmartSteel

Basispreis 3.479 €

Kühl- und BioFresh-Teil

- PowerCooling mit Ambilight mit FreshAir-Aktivkohlefilter
- Premium GlassLine-Abstellborde mit Flaschenhalter, VarioBoxen ausziehbar, variable Eierablage, Butterdose
- 4 GlassLine-Abstellflächen, davon 1 teilbar
- VarioSafe
- Integrierte Flaschenablage
- LED-Lichtpanel beidseitig
- LED-BioFresh-Beleuchtung
- 3 BioFresh-Safes mit SoftTelescopic, 2 Fruit & Vegetable-Safes, davon 1 mit HydroBreeze, 1 Meat & Dairy-Safe, 1 FlexSystem

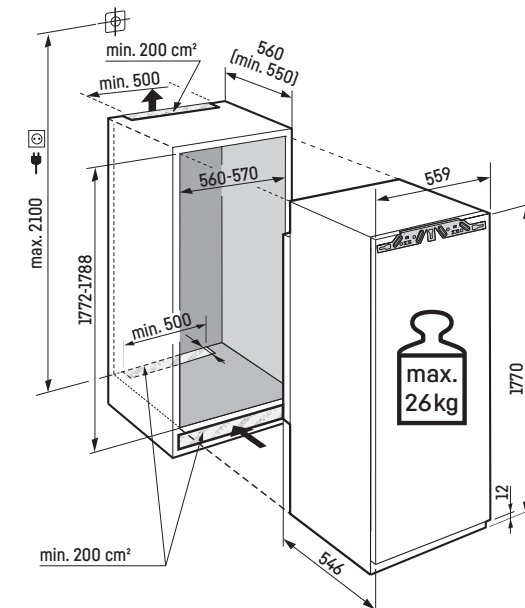


Maximales Gewicht je Möbeltür:

Kühlteil: 26 kg

Achtung:

Möbeltürmontage auf der Gerätetür (Festtürmontage).
Keine Möbelscharniere erforderlich.



Datenblatt

IRBci 5150
Prime



178

Festtür / integrierbares Einbaugerät

Energieeffizienzklasse:	C
Energieverbrauch Jahr / 24 h:	100 / 0,274 kWh
Gesamtvolumen*:	296 l
Volumen:	Kühlteil: 197,7 l / BioFresh-Teil: 98,4 l
Geräusch-Schallleistung / Geräusch-Klasse:	32 dB(A) / B SuperSilent
Klimaklasse:	SN-T (+10 °C bis +43 °C)
Nischenmaße in cm (H / B / T):	177,2 - 178,8 / 56 - 57 / mind. 55,0



Steuerung

- 2,4" TFT-Display farbig, Touch & Swipe
- Digitale Temperaturanzeige für das Kühl- und BioFreshteil
- SmartDeviceBox inklusive
- Alarm bei Störung: optisch und akustisch
- Türalarm: optisch und akustisch

Ausstattungs-vorteile

- Höhenverstellbare Stellfüße vorne
- Wechselbarer Türanschlag
- Wechselbare Türdichtung
- Rückwand in SmartSteel

Basispreis 2.719 €

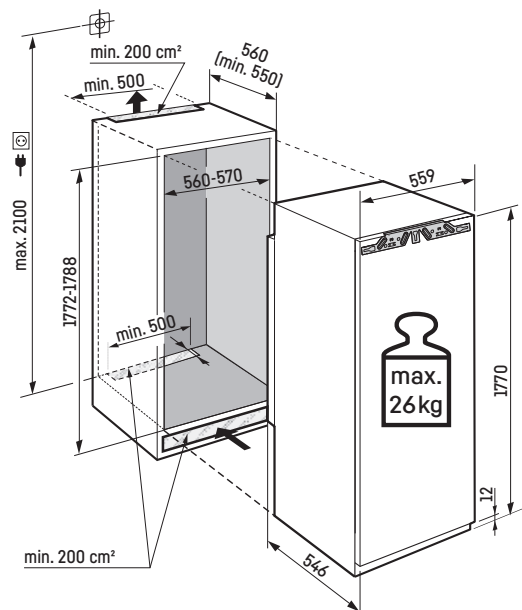
Kühl- und BioFresh-Teil

- PowerCooling mit FreshAir-Aktivkohlefilter
- Premium GlassLine-Abstellborde mit Flaschenhalter, VarioBoxen ausziehbar, variable Eierablage, Butterdose
- 6 GlassLine-Abstellflächen, davon 1 teilbar
- VarioSafe
- Integrierte Flaschenablage
- LED-Lichtpanel beidseitig
- LED-BioFresh-Beleuchtung
- 3 BioFresh-Safes mit SoftTelescopic, 2 Fruit & Vegetable-Safes, 1 Meat & Dairy-Safe



Maximales Gewicht je Möbeltür:
Kühlteil: 26 kg

Achtung:
Möbeltürmontage auf der Gerätetür (Festtürmontage).
Keine Möbelscharniere erforderlich.



Datenblatt

IRBci 5151
Prime



178

Festtür / integrierbares Einbaugerät

Energieeffizienzklasse:	C
Energieverbrauch Jahr / 24 h:	131 / 0,358 kWh
Gesamtvolumen*:	276 l
Volumen:	Kühlteil: 151,3 l / BioFresh-Teil: 98,4 l / Gefrierfachteil: 27,0 l
Geräusch-Schallleistung / Geräusch-Klasse:	33 dB(A) / B SuperSilent
Klimaklasse:	SN-T (+10 °C bis +43 °C)
Nischenmaße in cm (H / B / T):	177,2 - 178,8 / 56 - 57 / mind. 55,0



Steuerung

- 2,4" TFT-Display farbig, Touch & Swipe
- Digitale Temperaturanzeige für das Kühl- und BioFreshteil
- SmartDeviceBox inklusive
- Alarm bei Störung: optisch und akustisch
- Türalarm: optisch und akustisch

Gefrierfach

- 4-Sterne-Gefrierfach, wechselbarer Türanschlag
- Eiswaürfelschale mit Deckel
- Lagerzeit bei Störung: 14 h
- Gefriervermögen in 24 h: 2 kg
- Glasablage

Ausstattungs-vorteile

- Höhenverstellbare Stellfüße vorne
- Wechselbarer Türanschlag
- Wechselbare Türdichtung
- Rückwand in SmartSteel

Basispreis 2.783 €

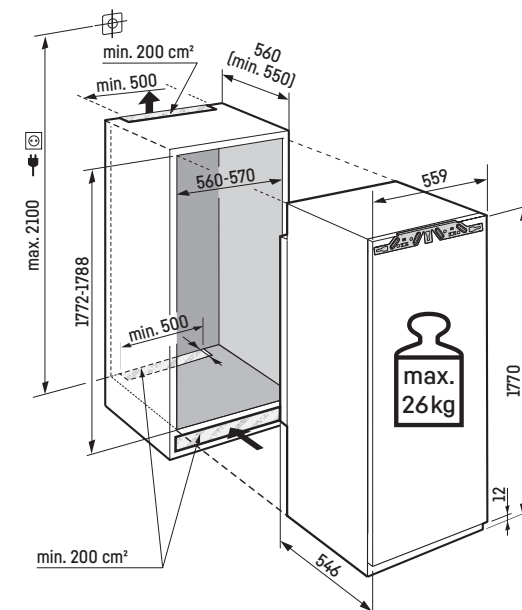
Kühl- und BioFresh-Teil

- PowerCooling mit FreshAir-Aktivkohlefilter
- Premium GlassLine-Abstellborde mit Flaschenhalter, VarioBoxen ausziehbar, variable Eierablage, Butterdose
- 4 GlassLine-Abstellflächen, davon 1 teilbar
- VarioSafe
- Integrierte Flaschenablage
- LED-Lichtpanel beidseitig
- LED-BioFresh-Beleuchtung
- 3 BioFresh-Safes mit SoftTelescopic, 2 Fruit & Vegetable-Safes, 1 Meat & Dairy-Safe



Maximales Gewicht je Möbeltür:
Kühlteil: 26 kg

Achtung:
Möbeltürmontage auf der Gerätetür (Festtürmontage).
Keine Möbelscharniere erforderlich.



Datenblatt

Integrierbarer Kühlschrank mit Kellerfach

IRCBe 5121 Plus



178

Festtür / integrierbares Einbaugerät

Energieeffizienzklasse:	E
Energieverbrauch Jahr / 24 h:	176 / 0,482 kWh
Gesamtvolumen*:	265 l
Volumen: Kühlteil: 83,0 l / BioFresh-Teil: 70,9 l / Kellerfach: 95,9 l / Gefrierfach: 16,0 l	
Geräusch-Schallleistung / Geräusch-Klasse:	35 dB(A) / B SuperSilent
Klimaklasse:	SN-ST (+10 °C bis +38 °C)
Nischenmaße in cm (H / B / T):	177,2 - 178,8 / 56 - 57 / mind. 55,0



Steuerung

- LC-Display monochrom, Touch-Elektronik
- Digitale Temperaturanzeige für das Kühlteil und Kellerfach
- SmartDeviceBox: als optionales Zubehör
- Alarm bei Störung: optisch und akustisch
- Türalarm: optisch und akustisch

Kühl- und BioFresh-Teil

- PowerCooling mit FreshAir-Aktivkohlefilter
- Abstellborde Kunststoff mit Flaschenhalter, Eierablage, FlexCube
- 2 GlassLine-Abstellflächen, davon 1 teilbar
- Integrierte Flaschenablage
- LED-Licht beidseitig
- 2 BioFresh-Safes mit Teilauszug auf Teleskopschienen, 1 Fruit & Vegetable-Safe, 1 Meat & Dairy-Safe

Kellerteil

- Auszugswagen, mit SoftTelescopic
- Kellertemperatur unabhängig vom Kühlteil regulierbar +6 °C bis +14 °C
- Entnehmbarer Flaschenkorb

Gefrierfach ********

- 4-Sterne-Gefrierfach, wechselbarer Türanschlag
- Eiswürfelschale
- Lagerzeit bei Störung: 9 h
- Gefriervermögen in 24 h: 2 kg

Ausstattungs-vorteile

- Höhenverstellbare Stellfüße vorne
- Wechselbarer Türanschlag
- Wechselbare Türdichtung

Basispreis 2.653 €

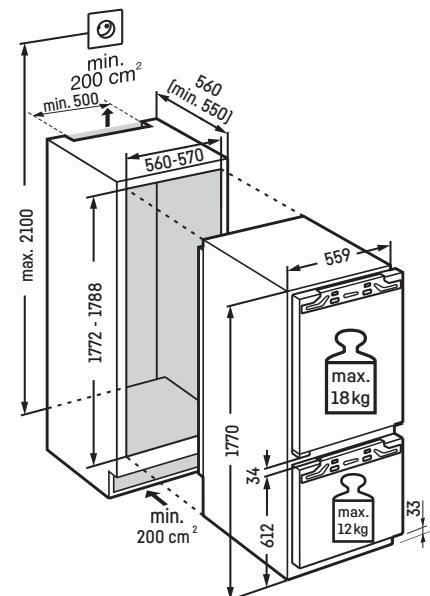


Maximales Gewicht je Möbeltür:

Kühlteil: 18 kg;
Schubfach: 12 kg

Achtung:

Möbeltürmontage auf der Gerätetür (Festtürmontage).
Keine Möbelscharniere erforderlich.



Datenblatt

Integrierbarer Kühlschrank mit Kellerfach

IRCe 5121 Plus



178

Festtür / integrierbares Einbaugerät

Energieeffizienzklasse:	E
Energieverbrauch Jahr / 24 h:	152 / 0,416 kWh
Gesamtvolumen*:	274 l
Volumen: Kühlteil: 162,2 l / Kellerfach: 95,9 l / Gefrierfach: 16,0 l	
Geräusch-Schallleistung / Geräusch-Klasse:	32 dB(A) / B SuperSilent
Klimaklasse:	SN-ST (+10 °C bis +38 °C)
Nischenmaße in cm (H / B / T):	177,2 - 178,8 / 56 - 57 / mind. 55,0



Steuerung

- LC-Display monochrom, Touch-Elektronik
- Digitale Temperaturanzeige für das Kühlteil und Kellerfach
- SmartDeviceBox: als optionales Zubehör
- Alarm bei Störung: optisch und akustisch
- Türalarm: optisch und akustisch

Kühlteil

- Abstellborde Kunststoff mit Flaschenhalter, Eierablage, FlexCube
- 3 GlassLine-Abstellflächen, davon 1 teilbar
- VarioSafe
- 3er-Flaschenablage
- LED-Licht beidseitig
- 1 EasyFresh-Safe mit integrierter Schubfachführung

Kellerteil

- Auszugswagen, mit SoftTelescopic
- Kellertemperatur unabhängig vom Kühlteil regulierbar +6 °C bis +14 °C
- Entnehmbarer Flaschenkorb

Gefrierfach ********

- 4-Sterne-Gefrierfach, wechselbarer Türanschlag
- Eiswürfelschale
- Lagerzeit bei Störung: 9 h
- Gefriervermögen in 24 h: 2 kg

Ausstattungs-vorteile

- Höhenverstellbare Stellfüße vorne
- Wechselbarer Türanschlag
- Wechselbare Türdichtung

Basispreis 2.086 €

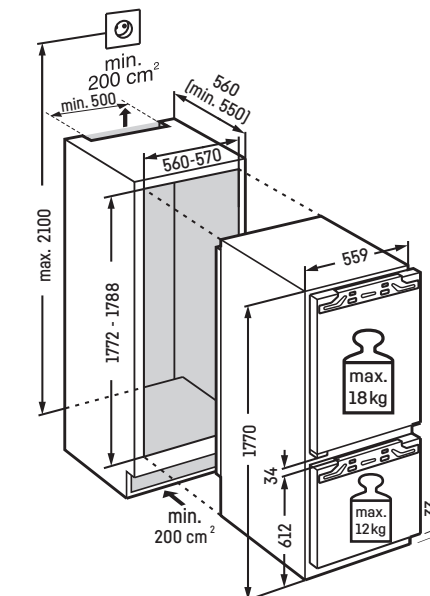


Maximales Gewicht je Möbeltür:

Kühlteil: 18 kg;
Schubfach: 12 kg

Achtung:

Möbeltürmontage auf der Gerätetür (Festtürmontage).
Keine Möbelscharniere erforderlich.



Datenblatt

IRBd 5120
Plus



↑
178
↓

Festtür / integrierbares Einbaugerät

Energieeffizienzklasse:	D <small>A B</small>
Energieverbrauch Jahr / 24 h:	125 / 0,342 kWh
Gesamtvolumen ² :	294 l
Volumen:	Kühlteil: 195,8 l / BioFresh-Teil: 98,2 l
Geräusch-Schallleistung / Geräusch-Klasse:	33 dB(A) / B SuperSilent
Klimaklasse:	SN-T (+10 °C bis +43 °C)
Nischenmaße in cm (H / B / T):	177,2 - 178,8 / 56 - 57 / mind. 55,0



Steuerung

- LC-Display monochrom, Touch-Elektronik
- Digitale Temperaturanzeige für das Kühlteil
- SmartDeviceBox: als optionales Zubehör
- Alarm bei Störung: optisch und akustisch
- Türalarm: optisch und akustisch

Ausstattungs-vorteile

- Höhenverstellbare Stellfüße vorne
- Wechselbarer Türanschlag
- Wechselbare Türdichtung

Basispreis 1.900 €

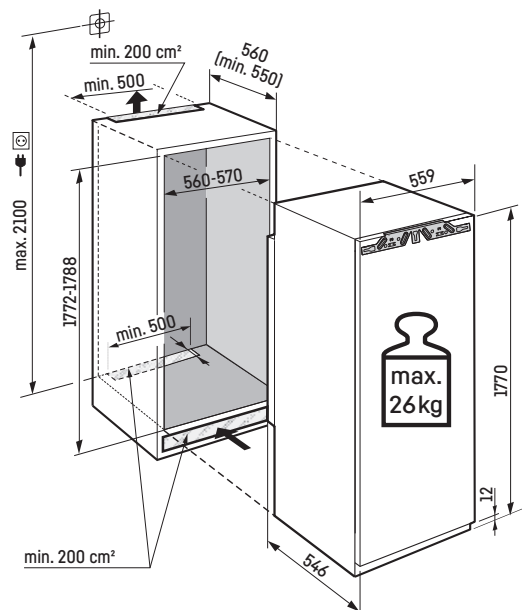
Kühl- und BioFresh-Teil

- PowerCooling mit FreshAir-Aktivkohlefilter
- Abstellborde Kunststoff mit Flaschenhalter, Eierablage, FlexCube
- 6 GlassLine-Abstellflächen, davon 1 teilbar
- Integrierte Flaschenablage
- LED-Deckenbeleuchtung
- 3 BioFresh-Safes mit Teilauszug auf Teleskopschienen, 2 Fruit & Vegetable-Safes, 1 Meat & Dairy-Safe



Maximales Gewicht je Möbeltür:
Kühlteil: 26 kg

Achtung:
Möbeltürmontage auf der Gerätetür (Festtürmontage).
Keine Möbelscharniere erforderlich.



Datenblatt

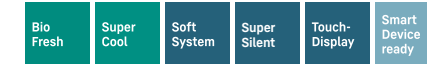
IRBd 5121
Plus



↑
178
↓

Festtür / integrierbares Einbaugerät

Energieeffizienzklasse:	D <small>A B</small>
Energieverbrauch Jahr / 24 h:	164 / 0,449 kWh
Gesamtvolumen ² :	275 l
Volumen:	Kühlteil: 150,2 l / BioFresh-Teil: 98,2 l / Gefrierfach: 27,0 l
Geräusch-Schallleistung / Geräusch-Klasse:	34 dB(A) / B SuperSilent
Klimaklasse:	SN-T (+10 °C bis +43 °C)
Nischenmaße in cm (H / B / T):	177,2 - 178,8 / 56 - 57 / mind. 55,0



Steuerung

- LC-Display monochrom, Touch-Elektronik
- Digitale Temperaturanzeige für das Kühlteil
- SmartDeviceBox: als optionales Zubehör
- Alarm bei Störung: optisch und akustisch
- Türalarm: optisch und akustisch

Gefrierfach ****

- 4-Sterne-Gefrierfach, wechselbarer Türanschlag
- Eiswürfelschale
- Lagerzeit bei Störung: 14 h
- Gefriervermögen in 24 h: 2 kg
- Glasablage

Ausstattungs-vorteile

- Höhenverstellbare Stellfüße vorne
- Wechselbarer Türanschlag
- Wechselbare Türdichtung

Basispreis 1.960 €

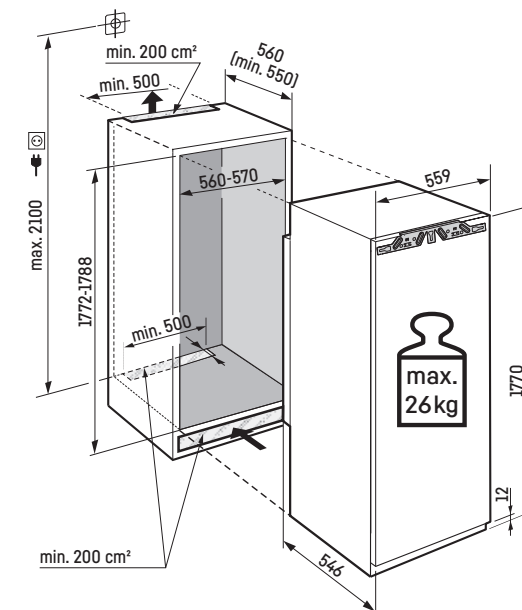
Kühl- und BioFresh-Teil

- PowerCooling mit FreshAir-Aktivkohlefilter
- Abstellborde Kunststoff mit Flaschenhalter, Eierablage, FlexCube
- 4 GlassLine-Abstellflächen, davon 1 teilbar
- Integrierte Flaschenablage
- LED-Licht beidseitig
- 3 BioFresh-Safes mit Teilauszug auf Teleskopschienen, 2 Fruit & Vegetable-Safes, 1 Meat & Dairy-Safe



Maximales Gewicht je Möbeltür:
Kühlteil: 26 kg

Achtung:
Möbeltürmontage auf der Gerätetür (Festtürmontage).
Keine Möbelscharniere erforderlich.



Datenblatt

IRDdi 5120
Plus



178

Festtür / integrierbares Einbaugerät

Energieeffizienzklasse:	D <small>A B</small>
Energieverbrauch Jahr / 24 h:	91 / 0,249 kWh
Gesamtvolumen ² :	309 l
Geräusch-Schallleistung / Geräusch-Klasse:	33 dB(A) / B SuperSilent
Klimaklasse:	SN-T (+10 °C bis +43 °C)
Nischenmaße in cm (H / B / T):	177,2 - 178,8 / 56 - 57 / mind. 55,0



Steuerung

- LC-Display monochrom, Touch-Elektronik
- Digitale Temperaturanzeige
- SmartDeviceBox inklusive
- Alarm bei Störung: optisch und akustisch
- Türalarm: optisch und akustisch

Ausstattungs-vorteile

- Höhenverstellbare Stellfüße vorne
- Wechselbarer Türanschlag
- Wechselbare Türdichtung

Basispreis 1.645 €

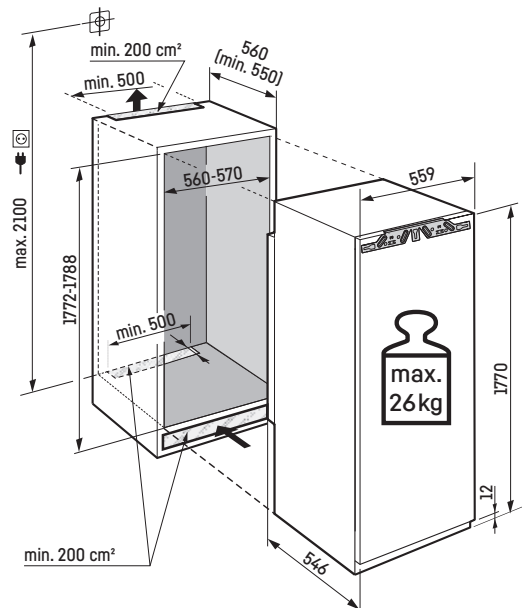
Kühlteil

- PowerCooling mit FreshAir-Aktivkohlefilter
- Abstellborde Kunststoff mit Flaschenhalter, Eierablage, FlexCube
- 5 GlassLine-Abstellflächen, davon 1 teilbar
- VarioSafe
- LED-Deckenbeleuchtung
- 1 EasyFresh-Safe mit Teilauszug auf Teleskopschienen
- Auszugsbord mit Teilauszug auf Teleskopschienen
- 2 entnehmbare Flaschenkörbe



Maximales Gewicht je Möbeltür:
Kühlteil: 26 kg

Achtung:
Möbeltürmontage auf der Gerätetür (Festtürmontage).
Keine Möbelscharniere erforderlich.



Datenblatt

IRDdi 5121
Plus



178

Festtür / integrierbares Einbaugerät

Energieeffizienzklasse:	D <small>A B</small>
Energieverbrauch Jahr / 24 h:	137 / 0,375 kWh
Gesamtvolumen ² :	286 l
Volumen:	Kühlteil: 259,2 l / Gefrierfach: 27,0 l
Geräusch-Schallleistung / Geräusch-Klasse:	34 dB(A) / B SuperSilent
Klimaklasse:	SN-T (+10 °C bis +43 °C)
Nischenmaße in cm (H / B / T):	177,2 - 178,8 / 56 - 57 / mind. 55,0



Steuerung

- LC-Display monochrom, Touch-Elektronik
- Digitale Temperaturanzeige für das Kühlteil
- SmartDeviceBox inklusive
- Alarm bei Störung: optisch und akustisch
- Türalarm: optisch und akustisch

Gefrierfach ****

- 4-Sterne-Gefrierfach, wechselbarer Türanschlag
- Eiswürfelschale
- Lagerzeit bei Störung: 14 h
- Gefriervermögen in 24 h: 2 kg
- Glasablage

Ausstattungs-vorteile

- Höhenverstellbare Stellfüße vorne
- Wechselbarer Türanschlag
- Wechselbare Türdichtung

Basispreis 1.708 €

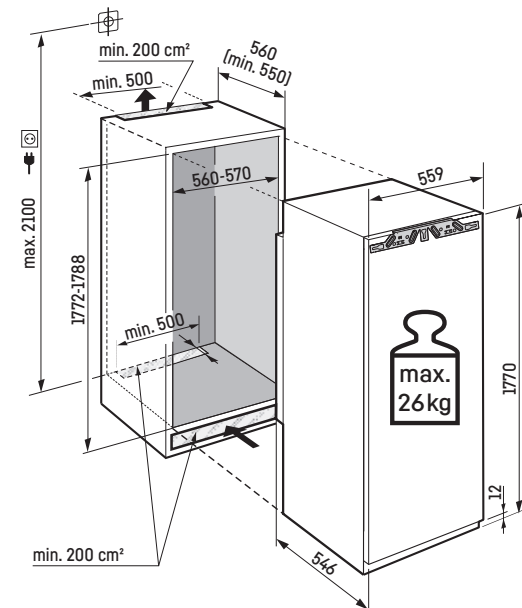
Kühlteil

- PowerCooling mit FreshAir-Aktivkohlefilter
- Abstellborde Kunststoff mit Flaschenhalter, Eierablage, FlexCube
- 3 GlassLine-Abstellflächen, davon 1 teilbar
- VarioSafe
- LED-Licht beidseitig
- 1 EasyFresh-Safe mit Teilauszug auf Teleskopschienen
- Auszugsbord mit Teilauszug auf Teleskopschienen
- 2 entnehmbare Flaschenkörbe



Maximales Gewicht je Möbeltür:
Kühlteil: 26 kg

Achtung:
Möbeltürmontage auf der Gerätetür (Festtürmontage).
Keine Möbelscharniere erforderlich.



Datenblatt

IRBdi 4851
Prime



Festtür / integrierbares Einbaugerät

Energieeffizienzklasse:	D
Energieverbrauch Jahr / 24 h:	155 / 0,424 kWh
Gesamtvolumen ² :	238 l
Volumen:	Kühlteil: 144,2 l / BioFresh-Teil: 67,0 l / Gefrierfachteil: 27,0 l
Geräusch-Schallleistung / Geräusch-Klasse:	33 dB(A) / B SuperSilent
Klimaklasse:	SN-T (+10 °C bis +43 °C)
Nischenmaße in cm (H / B / T):	157,4 - 159 / 56 - 57 / mind. 55,0

158



Steuerung

- 2,4" TFT-Display farbig, Touch & Swipe
- Digitale Temperaturanzeige für das Kühl- und BioFreshteil
- SmartDeviceBox inklusive
- Alarm bei Störung: optisch und akustisch
- Türalarm: optisch und akustisch

Gefrierfach

- 4-Sterne-Gefrierfach, wechselbarer Türanschlag
- Eiswürfelschale mit Deckel
- Lagerzeit bei Störung: 14 h
- Gefriervermögen in 24 h: 2 kg
- Glasablage

Kühl- und BioFresh-Teil

- PowerCooling mit FreshAir-Aktivkohlefilter
- Premium GlassLine-Abstellborde mit Flaschenhalter, VarioBoxen ausziehbar, variable Eierablage, Butterdose
- 4 GlassLine-Abstellflächen, davon 1 teilbar
- VarioSafe
- Integrierte Flaschenablage
- LED-Lichtpanel beidseitig
- LED-BioFresh-Beleuchtung
- 2 BioFresh-Safes mit SoftTelescopic, 1 Fruit & Vegetable-Safe, 1 Meat & Dairy-Safe

Ausstattungs-vorteile

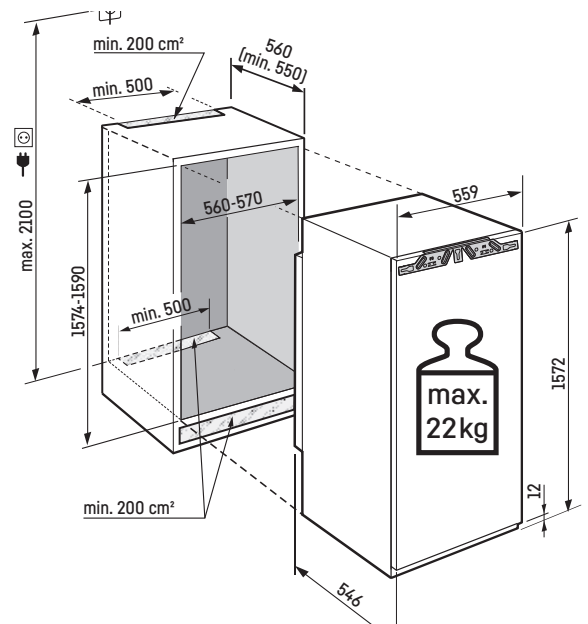
- Höhenverstellbare Stellfüße vorne
- Wechselbarer Türanschlag
- Wechselbare Türdichtung
- Rückwand in SmartSteel

Basispreis 2.529 €



Maximales Gewicht je Möbeltür:
Kühlteil: 22 kg

Achtung:
Möbeltürmontage auf der Gerätetür (Festtürmontage).
Keine Möbelscharniere erforderlich.



Datenblatt

IRBbsbi 4570
Peak



Festtür / integrierbares Einbaugerät

Energieeffizienzklasse:	B
Energieverbrauch Jahr / 24 h:	73 / 0,200 kWh
Gesamtvolumen ² :	224 l
Volumen:	Kühlteil: 158,0 l / BioFresh-Teil: 66,6 l
Geräusch-Schallleistung / Geräusch-Klasse:	29 dB(A) / A UltraSilent
Klimaklasse:	SN-T (+10 °C bis +43 °C)
Nischenmaße in cm (H / B / T):	139,7 - 141,3 / 56 - 57 / mind. 55,0



140



Steuerung

- 2,4" TFT-Display farbig, Touch & Swipe
- Digitale Temperaturanzeige für das Kühl- und BioFreshteil
- SmartDeviceBox inklusive
- Alarm bei Störung: optisch und akustisch
- Türalarm: optisch und akustisch

Ausstattungs-vorteile

- Höhenverstellbare Stellfüße vorne
- Wechselbarer Türanschlag
- Wechselbare Türdichtung
- Rückwand und Türpanel in BlackSteel

Basispreis 2.719 €

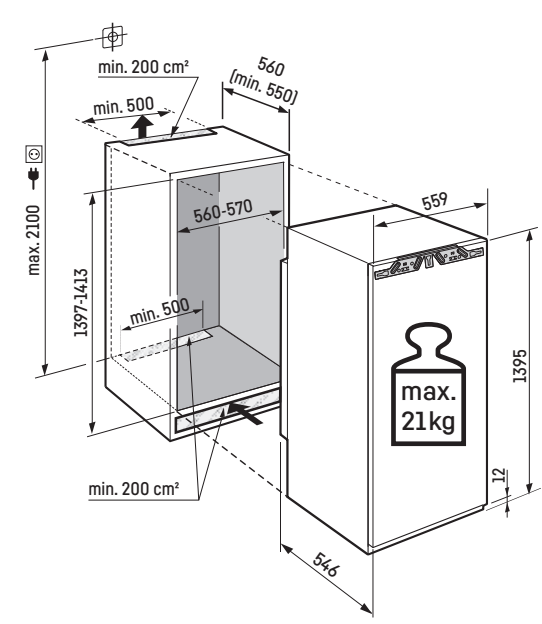
Kühl- und BioFresh-Teil

- PowerCooling mit Ambilight mit FreshAir-Aktivkohlefilter
- Premium GlassLine-Abstellborde mit Flaschenhalter, VarioBoxen ausziehbar, variable Eierablage, Butterdose
- 4 GlassLine-Abstellflächen, davon 1 teilbar
- VarioSafe
- Integrierte Flaschenablage
- LED-Lichtpanel beidseitig
- LED-BioFresh-Beleuchtung
- 2 BioFresh-Safes mit SoftTelescopic, 1 Fruit & Vegetable-Safe mit HydroBreeze, 1 Meat & Dairy-Safe, 1 FlexSystem



Maximales Gewicht je Möbeltür:
Kühlteil: 21 kg

Achtung:
Möbeltürmontage auf der Gerätetür (Festtürmontage).
Keine Möbelscharniere erforderlich.



Datenblatt

IRBbi 4570
Peak



Festtür / integrierbares Einbaugerät

Energieeffizienzklasse:	B
Energieverbrauch Jahr / 24 h:	73 / 0,200 kWh
Gesamtvolumen ² :	224 l
Volumen:	Kühlteil: 158,0 l / BioFresh-Teil: 66,6 l
Geräusch-Schallleistung / Geräusch-Klasse:	29 dB(A) / A UltraSilent
Klimaklasse:	SN-T (+10 °C bis +43 °C)
Nischenmaße in cm (H / B / T):	139,7 - 141,3 / 56 - 57 / mind. 55,0



140



Steuerung

- 2,4" TFT-Display farbig, Touch & Swipe
- Digitale Temperaturanzeige für das Kühl- und BioFreshteil
- SmartDeviceBox inklusive
- Alarm bei Störung: optisch und akustisch
- Türalarm: optisch und akustisch

Ausstattungs-vorteile

- Höhenverstellbare Stellfüße vorne
- Wechselbarer Türanschlag
- Wechselbare Türdichtung
- Rückwand und Türpanel in SmartSteel

Basispreis 2.593 €

Kühl- und BioFresh-Teil

- PowerCooling mit Ambilight mit FreshAir-Aktivkohlefilter
- Premium GlassLine-Abstellborde mit Flaschenhalter, VarioBoxen ausziehbar, variable Eierablage, Butterdose
- 4 GlassLine-Abstellflächen, davon 1 teilbar
- VarioSafe
- Integrierte Flaschenablage
- LED-Lichtpanel beidseitig
- LED-BioFresh-Beleuchtung
- 2 BioFresh-Safes mit SoftTelescopic, 1 Fruit & Vegetable-Safe mit HydroBreeze, 1 Meat & Dairy-Safe, 1 FlexSystem

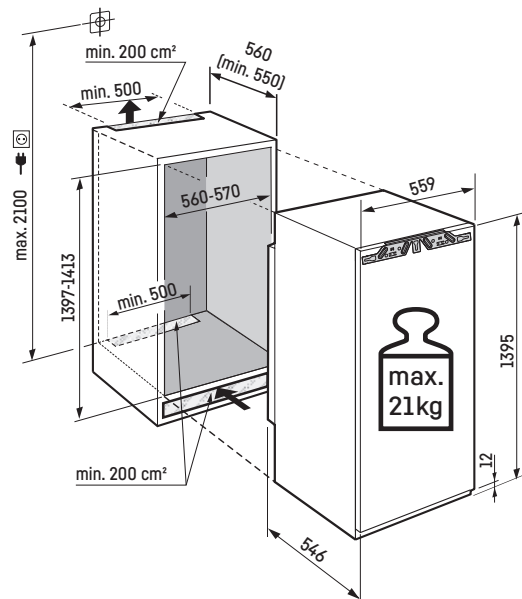


Maximales Gewicht je Möbeltür:

Kühlteil: 21 kg

Achtung:

Möbeltürmontage auf der Gerätetür (Festtürmontage).
Keine Möbelscharniere erforderlich.



Datenblatt

IRBci 4571
Peak



Festtür / integrierbares Einbaugerät

Energieeffizienzklasse:	C
Energieverbrauch Jahr / 24 h:	116 / 0,317 kWh
Gesamtvolumen ² :	207 l
Volumen:	Kühlteil: 125,4 l / BioFresh-Teil: 66,6 l / Gefrierteil: 16,0 l
Geräusch-Schallleistung / Geräusch-Klasse:	33 dB(A) / B SuperSilent
Klimaklasse:	SN-T (+10 °C bis +43 °C)
Nischenmaße in cm (H / B / T):	139,7 - 141,3 / 56 - 57 / mind. 55,0



Steuerung

- 2,4" TFT-Display farbig, Touch & Swipe
- Digitale Temperaturanzeige für das Kühl- und BioFreshteil
- SmartDeviceBox inklusive
- Alarm bei Störung: optisch und akustisch
- Türalarm: optisch und akustisch

Gefrierteil **4 *****

- 4-Sterne-Gefrierfach, wechselbarer Türanschlag
- Eiswürfelschale mit Deckel
- Lagerzeit bei Störung: 9 h
- Gefriervermögen in 24 h: 2 kg

Ausstattungs-vorteile

- Höhenverstellbare Stellfüße vorne
- Wechselbarer Türanschlag
- Wechselbare Türdichtung
- Rückwand und Türpanel in SmartSteel

Basispreis 2.529 €

Kühl- und BioFresh-Teil

- PowerCooling mit Ambilight mit FreshAir-Aktivkohlefilter
- Premium GlassLine-Abstellborde mit Flaschenhalter, VarioBoxen ausziehbar, variable Eierablage, Butterdose
- 3 GlassLine-Abstellflächen, davon 1 teilbar
- VarioSafe
- Integrierte Flaschenablage
- LED-Lichtpanel beidseitig
- LED-BioFresh-Beleuchtung
- 2 BioFresh-Safes mit SoftTelescopic, 1 Fruit & Vegetable-Safe mit HydroBreeze, 1 Meat & Dairy-Safe, 1 FlexSystem



140

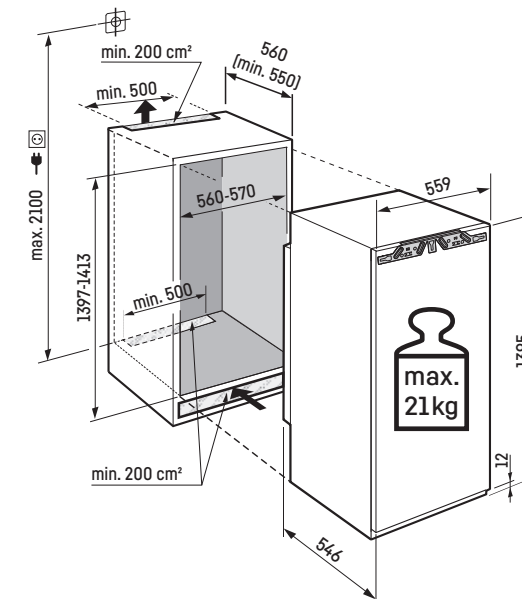


Maximales Gewicht je Möbeltür:

Kühlteil: 21 kg

Achtung:

Möbeltürmontage auf der Gerätetür (Festtürmontage).
Keine Möbelscharniere erforderlich.



Datenblatt

IRBci 4550
Prime



Festtür / integrierbares Einbaugerät

Energieeffizienzklasse:	C
Energieverbrauch Jahr / 24 h:	92 / 0,252 kWh
Gesamtvolumen*:	224 l
Volumen:	Kühlteil: 157,6 l / BioFresh-Teil: 67,0 l
Geräusch-Schallleistung / Geräusch-Klasse:	32 dB(A) / B SuperSilent
Klimaklasse:	SN-T (+10 °C bis +43 °C)
Nischenmaße in cm (H / B / T):	139,7 – 141,3 / 56 – 57 / mind. 55,0



Steuerung

- 2,4" TFT-Display farbig, Touch & Swipe
- Digitale Temperaturanzeige für das Kühl- und BioFreshteil
- SmartDeviceBox inklusive
- Alarm bei Störung: optisch und akustisch
- Türalarm: optisch und akustisch

Ausstattungs-vorteile

- Höhenverstellbare Stellfüße vorne
- Wechselbarer Türanschlag
- Wechselbare Türdichtung
- Rückwand in SmartSteel

Basispreis 2.023 €

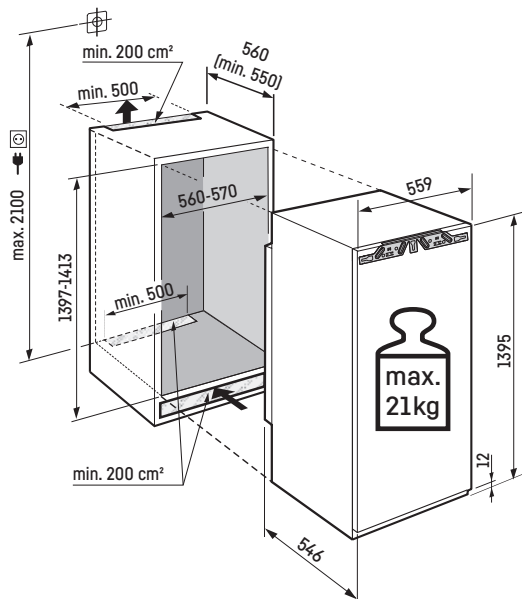
Kühl- und BioFresh-Teil

- PowerCooling mit FreshAir-Aktivkohlefilter
- Premium GlassLine-Abstellborde mit Flaschenhalter, VarioBoxen ausziehbar, variable Eierablage, Butterdose
- 4 GlassLine-Abstellflächen, davon 1 teilbar
- VarioSafe
- Integrierte Flaschenablage
- LED-Lichtpanel beidseitig
- LED-BioFresh-Beleuchtung
- 2 BioFresh-Safes mit SoftTelescopic, 1 Fruit & Vegetable-Safe, 1 Meat & Dairy-Safe



Maximales Gewicht je Möbeltür:
Kühlteil: 21 kg

Achtung:
Möbeltürmontage auf der Gerätetür (Festtürmontage).
Keine Möbelscharniere erforderlich.



Datenblatt

IRBci 4551
Prime



Festtür / integrierbares Einbaugerät

Energieeffizienzklasse:	C
Energieverbrauch Jahr / 24 h:	116 / 0,317 kWh
Gesamtvolumen*:	207 l
Volumen:	Kühlteil: 125,0 l / BioFresh-Teil: 67,0 l / Gefrierfachteil: 16,0 l
Geräusch-Schallleistung / Geräusch-Klasse:	33 dB(A) / B SuperSilent
Klimaklasse:	SN-T (+10 °C bis +43 °C)
Nischenmaße in cm (H / B / T):	139,7 – 141,3 / 56 – 57 / mind. 55,0



Steuerung

- 2,4" TFT-Display farbig, Touch & Swipe
- Digitale Temperaturanzeige für das Kühl- und BioFreshteil
- SmartDeviceBox inklusive
- Alarm bei Störung: optisch und akustisch
- Türalarm: optisch und akustisch

Gefrierfach

- 4-Sterne-Gefrierfach, wechselbarer Türanschlag
- Eiswürfelschale mit Deckel
- Lagerzeit bei Störung: 9 h
- Gefriervermögen in 24 h: 2 kg

Ausstattungs-vorteile

- Höhenverstellbare Stellfüße vorne
- Wechselbarer Türanschlag
- Wechselbare Türdichtung
- Rückwand in SmartSteel

Basispreis 2.086 €

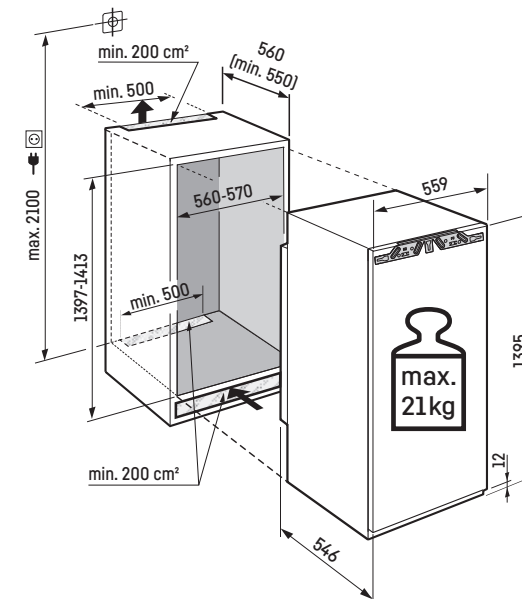
Kühl- und BioFresh-Teil

- PowerCooling mit FreshAir-Aktivkohlefilter
- Premium GlassLine-Abstellborde mit Flaschenhalter, VarioBoxen ausziehbar, variable Eierablage, Butterdose
- 3 GlassLine-Abstellflächen, davon 1 teilbar
- VarioSafe
- Integrierte Flaschenablage
- LED-Lichtpanel beidseitig
- LED-BioFresh-Beleuchtung
- 2 BioFresh-Safes mit SoftTelescopic, 1 Fruit & Vegetable-Safe, 1 Meat & Dairy-Safe



Maximales Gewicht je Möbeltür:
Kühlteil: 21 kg

Achtung:
Möbeltürmontage auf der Gerätetür (Festtürmontage).
Keine Möbelscharniere erforderlich.



Datenblatt

IRBc 4520
Plus



Festtür / integrierbares Einbaugerät

Energieeffizienzklasse:	C
Energieverbrauch Jahr / 24 h:	91 / 0,249 kWh
Gesamtvolumen*:	223 l
Volumen:	Kühlteil: 156,2 l / BioFresh-Teil: 66,8 l
Geräusch-Schallleistung / Geräusch-Klasse:	32 dB(A) / B SuperSilent
Klimaklasse:	SN-T (+10 °C bis +43 °C)
Nischenmaße in cm (H / B / T):	139,7 – 141,3 / 56 – 57 / mind. 55,0

140



Steuerung

- LC-Display monochrom, Touch-Elektronik
- Digitale Temperaturanzeige für das Kühlteil
- SmartDeviceBox: als optionales Zubehör
- Alarm bei Störung: optisch und akustisch
- Türalarm: optisch und akustisch

Ausstattungs-vorteile

- Höhenverstellbare Stellfüße vorne
- Wechselbarer Türanschlag
- Wechselbare Türdichtung

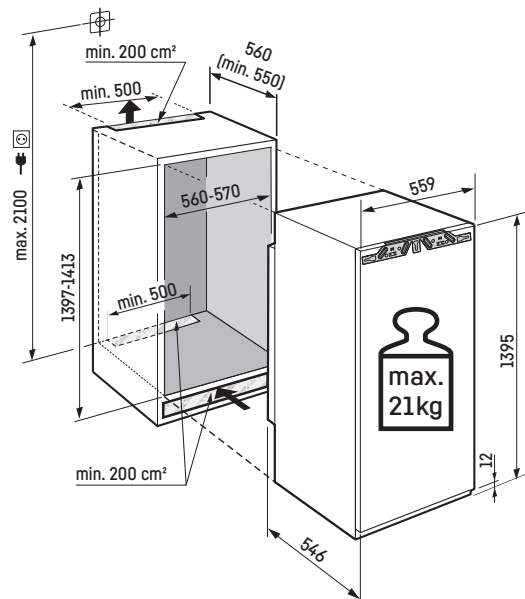
Basispreis 1.581 €

Kühl- und BioFresh-Teil

- PowerCooling mit FreshAir-Aktivkohlefilter
- Abstellborde Kunststoff mit Flaschenhalter, Eierablage, FlexCube
- 5 GlassLine-Abstellflächen, davon 1 teilbar
- Integrierte Flaschenablage
- LED-Deckenbeleuchtung
- 2 BioFresh-Safes mit Teilauszug auf Teleskopschienen, 1 Fruit & Vegetable-Safe, 1 Meat & Dairy-Safe

Maximales Gewicht je Möbeltür:
Kühlteil: 21 kg

Achtung:
Möbeltürmontage auf der Gerätetür (Festtürmontage).
Keine Möbelscharniere erforderlich.



Datenblatt

IRBc 4521
Plus



Festtür / integrierbares Einbaugerät

Energieeffizienzklasse:	C
Energieverbrauch Jahr / 24 h:	116 / 0,317 kWh
Gesamtvolumen*:	206 l
Volumen:	Kühlteil: 124,1 l / BioFresh-Teil: 66,8 l / Gefrierfachteil: 16,0 l
Geräusch-Schallleistung / Geräusch-Klasse:	33 dB(A) / B SuperSilent
Klimaklasse:	SN-T (+10 °C bis +43 °C)
Nischenmaße in cm (H / B / T):	139,7 – 141,3 / 56 – 57 / mind. 55,0

140



Steuerung

- LC-Display monochrom, Touch-Elektronik
- Digitale Temperaturanzeige für das Kühlteil
- SmartDeviceBox: als optionales Zubehör
- Alarm bei Störung: optisch und akustisch
- Türalarm: optisch und akustisch

Gefrierfach

- 4-Sterne-Gefrierfach, wechselbarer Türanschlag
- Eiswürfelschale
- Lagerzeit bei Störung: 9 h
- Gefriervermögen in 24 h: 2 kg

Ausstattungs-vorteile

- Höhenverstellbare Stellfüße vorne
- Wechselbarer Türanschlag
- Wechselbare Türdichtung

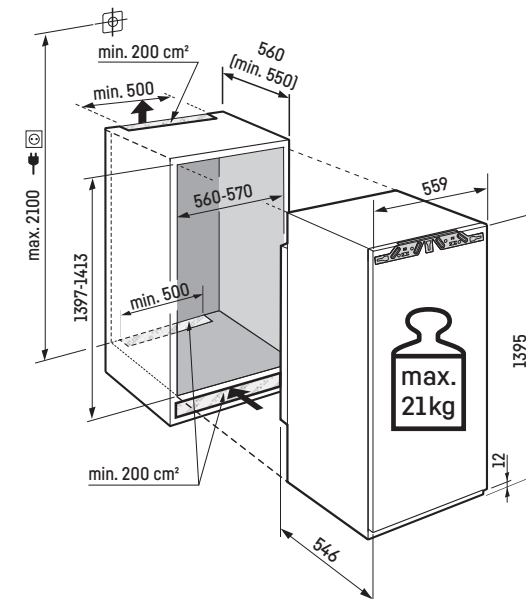
Basispreis 1.645 €

Kühl- und BioFresh-Teil

- PowerCooling mit FreshAir-Aktivkohlefilter
- Abstellborde Kunststoff mit Flaschenhalter, Eierablage, FlexCube
- 4 GlassLine-Abstellflächen, davon 1 teilbar
- Integrierte Flaschenablage
- LED-Licht beidseitig
- 2 BioFresh-Safes mit Teilauszug auf Teleskopschienen, 1 Fruit & Vegetable-Safe, 1 Meat & Dairy-Safe

Maximales Gewicht je Möbeltür:
Kühlteil: 21 kg

Achtung:
Möbeltürmontage auf der Gerätetür (Festtürmontage).
Keine Möbelscharniere erforderlich.



Datenblatt

IRBAb 4170
Peak



Festtür / integrierbares Einbaugerät

Energieeffizienzklasse:	B
Energieverbrauch Jahr / 24 h:	72 / 0,197 kWh
Gesamtvolumen*:	190 l
Volumen:	Kühlteil: 124,2 l / BioFresh-Teil: 66,6 l
Geräusch-Schallleistung / Geräusch-Klasse:	29 dB(A) / A UltraSilent
Klimaklasse:	SN-T (+10 °C bis +43 °C)
Nischenmaße in cm (H / B / T):	121,6 – 122,6 / 56 – 57 / mind. 55,0
IRBAb 4170 -001 mit Rechtsanschlag / IRBAb 4170 -617 mit Linksanschlag	



Steuerung

- 2,4" TFT-Display farbig, Touch & Swipe
- Digitale Temperaturanzeige für das Kühl- und BioFreshteil
- SmartDeviceBox inklusive
- Alarm bei Störung: optisch und akustisch
- Türalarm: optisch und akustisch

Ausstattungs-vorteile

- Höhenverstellbare Stellfüße vorne
- Türanschlag ausschließlich durch den Lieberr Kundendienst wechselbar
- IRBAb 4170 -001 mit Rechtsanschlag / IRBAb 4170 -617 mit Linksanschlag
- Wechselbare Türdichtung
- Rückwand und Türpanel in SmartSteel

Kühl- und BioFresh-Teil

- PowerCooling mit Ambilight mit FreshAir-Aktivkohlefilter
- Premium GlassLine-Abstellborde mit Flaschenhalter, VarioBoxen ausziehbar, variable Eierablage, Butterdose
- 3 GlassLine-Abstellflächen, davon 1 teilbar
- VarioSafe
- Integrierte Flaschenablage
- LED-Lichtpanel beidseitig
- LED-BioFresh-Beleuchtung
- 2 BioFresh-Safes mit SoftTelescopic, 1 Fruit & Vegetable-Safe mit HydroBreeze, 1 Meat & Dairy-Safe, 1 FlexSystem

Basispreis 3.036 €

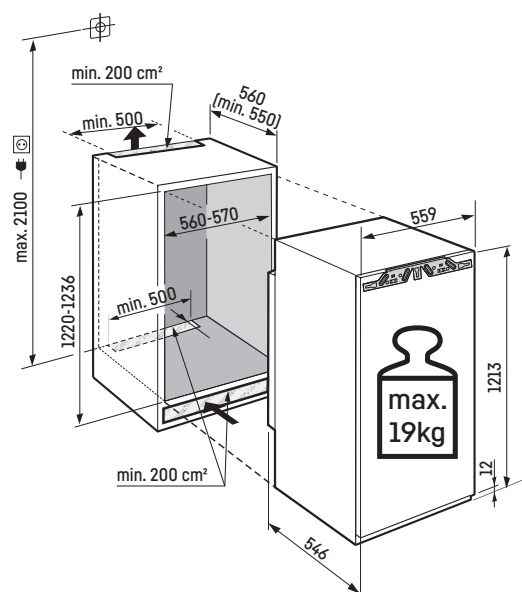


122



Maximales Gewicht je Möbeltür:
Kühlteil: 19 kg

Achtung:
Möbeltürmontage auf der Gerätetür (Festtürmontage).
Keine Möbelscharniere erforderlich.



Datenblatt

IRBbsbi 4170
Peak



Festtür / integrierbares Einbaugerät

Energieeffizienzklasse:	B
Energieverbrauch Jahr / 24 h:	72 / 0,197 kWh
Gesamtvolumen*:	191 l
Volumen:	Kühlteil: 124,4 l / BioFresh-Teil: 66,6 l
Geräusch-Schallleistung / Geräusch-Klasse:	29 dB(A) / A UltraSilent
Klimaklasse:	SN-T (+10 °C bis +43 °C)
Nischenmaße in cm (H / B / T):	121,6 – 123,1 / 56 – 57 / mind. 55,0



Steuerung

- 2,4" TFT-Display farbig, Touch & Swipe
- Digitale Temperaturanzeige für das Kühl- und BioFreshteil
- SmartDeviceBox inklusive
- Alarm bei Störung: optisch und akustisch
- Türalarm: optisch und akustisch

Ausstattungs-vorteile

- Höhenverstellbare Stellfüße vorne
- Wechselbarer Türanschlag
- Wechselbare Türdichtung
- Rückwand und Türpanel in BlackSteel

Basispreis 2.528 €

Kühl- und BioFresh-Teil

- PowerCooling mit Ambilight mit FreshAir-Aktivkohlefilter
- Premium GlassLine-Abstellborde mit Flaschenhalter, VarioBoxen ausziehbar, variable Eierablage, Butterdose
- 3 GlassLine-Abstellflächen, davon 1 teilbar
- VarioSafe
- Integrierte Flaschenablage
- LED-Lichtpanel beidseitig
- LED-BioFresh-Beleuchtung
- 2 BioFresh-Safes mit SoftTelescopic, 1 Fruit & Vegetable-Safe mit HydroBreeze, 1 Meat & Dairy-Safe, 1 FlexSystem

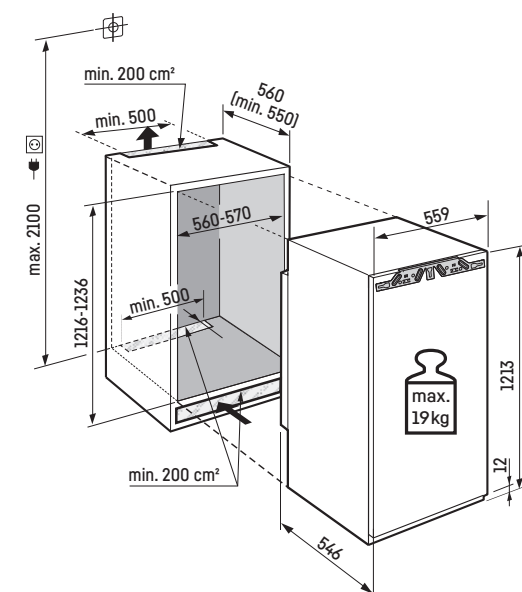


122



Maximales Gewicht je Möbeltür:
Kühlteil: 19 kg

Achtung:
Möbeltürmontage auf der Gerätetür (Festtürmontage).
Keine Möbelscharniere erforderlich.



Datenblatt

IRBbi 4170
Peak



Festtür / integrierbares Einbaugerät

Energieeffizienzklasse:	B
Energieverbrauch Jahr / 24 h:	72 / 0,197 kWh
Gesamtvolumen ² :	191 l
Volumen:	Kühlteil: 124,4 l / BioFresh-Teil: 66,6 l
Geräusch-Schallleistung / Geräusch-Klasse:	29 dB(A) / A UltraSilent
Klimaklasse:	SN-T (+10 °C bis +43 °C)
Nischenmaße in cm (H / B / T):	121,6 - 123,1 / 56 - 57 / mind. 55,0

Bio Fresh Professional	Hydro Breeze	Super Cool	Glass & Steel Interior	Light Tower	Soft System	Soft-Telescopic Rails	Ultra Silent	Touch & Swipe-Display
Smart Device								



122



Steuerung

- 2,4" TFT-Display farbig, Touch & Swipe
- Digitale Temperaturanzeige für das Kühl- und BioFreshteil
- SmartDeviceBox inklusive
- Alarm bei Störung: optisch und akustisch
- Türalarm: optisch und akustisch

Ausstattungs-vorteile

- Höhenverstellbare Stellfüße vorne
- Wechselbarer Türanschlag
- Wechselbare Türdichtung
- Rückwand und Türpanel in SmartSteel

Basispreis 2.403 €

Kühl- und BioFresh-Teil

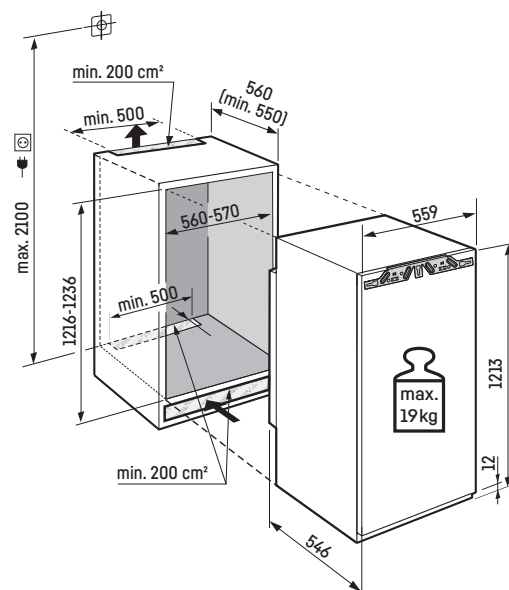
- PowerCooling mit Ambilight mit FreshAir-Aktivkohlefilter
- Premium GlassLine-Abstellborde mit Flaschenhalter, VarioBoxen ausziehbar, variable Eierablage, Butterdose
- 3 GlassLine-Abstellflächen, davon 1 teilbar
- VarioSafe
- Integrierte Flaschenablage
- LED-Lichtpanel beidseitig
- LED-BioFresh-Beleuchtung
- 2 BioFresh-Safes mit SoftTelescopic, 1 Fruit & Vegetable-Safe mit HydroBreeze, 1 Meat & Dairy-Safe, 1 FlexSystem

Maximales Gewicht je Möbeltür:

Kühlteil: 19 kg

Achtung:

Möbeltürmontage auf der Gerätetür (Festtürmontage). Keine Möbelscharniere erforderlich.



Datenblatt

IRBbi 4171
Peak



Festtür / integrierbares Einbaugerät

Energieeffizienzklasse:	B
Energieverbrauch Jahr / 24 h:	94 / 0,257 kWh
Gesamtvolumen ² :	174 l
Volumen:	Kühlteil: 91,8 l / BioFresh-Teil: 66,6 l / Gefrierfach: 16,0 l
Geräusch-Schallleistung / Geräusch-Klasse:	31 dB(A) / B SuperSilent
Klimaklasse:	SN-T (+10 °C bis +43 °C)
Nischenmaße in cm (H / B / T):	121,6 - 123,1 / 56 - 57 / mind. 55,0

Bio Fresh Professional	Hydro Breeze	Super Cool	Glass & Steel Interior	Light Tower	Soft System	Soft-Telescopic Rails	Super Silent	Touch & Swipe-Display
Smart Device								



122



Steuerung

- 2,4" TFT-Display farbig, Touch & Swipe
- Digitale Temperaturanzeige für das Kühl- und BioFreshteil
- SmartDeviceBox inklusive
- Alarm bei Störung: optisch und akustisch
- Türalarm: optisch und akustisch

Gefrierfach

- 4-Sterne-Gefrierfach, wechselbarer Türanschlag
- Eiwürfelschale mit Deckel
- Lagerzeit bei Störung: 9 h
- Gefriervermögen in 24 h: 2 kg

Ausstattungs-vorteile

- Höhenverstellbare Stellfüße vorne
- Wechselbarer Türanschlag
- Wechselbare Türdichtung
- Rückwand und Türpanel in SmartSteel

Basispreis 2.403 €

Kühl- und BioFresh-Teil

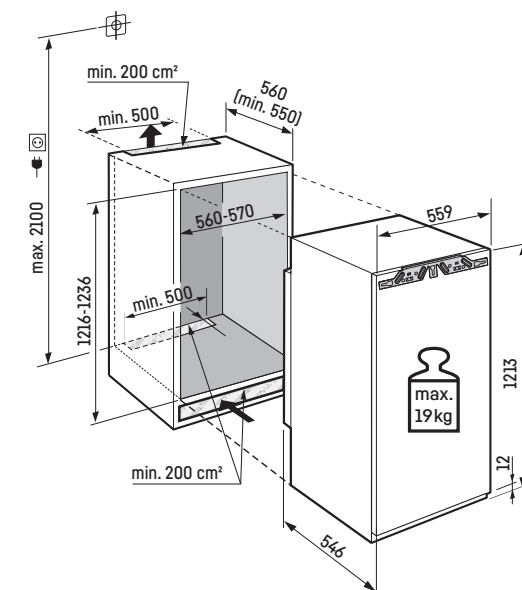
- PowerCooling mit Ambilight mit FreshAir-Aktivkohlefilter
- Premium GlassLine-Abstellborde mit Flaschenhalter, VarioBoxen ausziehbar, variable Eierablage, Butterdose
- 2 GlassLine-Abstellflächen, davon 1 teilbar
- Integrierte Flaschenablage
- LED-Lichtpanel beidseitig
- LED-BioFresh-Beleuchtung
- 2 BioFresh-Safes mit SoftTelescopic, 1 Fruit & Vegetable-Safe mit HydroBreeze, 1 Meat & Dairy-Safe, 1 FlexSystem

Maximales Gewicht je Möbeltür:

Kühlteil: 19 kg

Achtung:

Möbeltürmontage auf der Gerätetür (Festtürmontage). Keine Möbelscharniere erforderlich.



Datenblatt

IRBci 4150
Prime



Festtür / integrierbares Einbaugerät

Energieeffizienzklasse:	C
Energieverbrauch Jahr / 24 h:	91 / 0,249 kWh
Gesamtvolumen*:	191 l
Volumen:	Kühlteil: 124,1 l / BioFresh-Teil: 67,0 l
Geräusch-Schallleistung / Geräusch-Klasse:	33 dB(A) / B SuperSilent
Klimaklasse:	SN-T (+10 °C bis +43 °C)
Nischenmaße in cm (H / B / T):	121,6 – 123,1 / 56 – 57 / mind. 55,0



Steuerung

- 2,4" TFT-Display farbig, Touch & Swipe
- Digitale Temperaturanzeige für das Kühl- und BioFreshteil
- SmartDeviceBox inklusive
- Alarm bei Störung: optisch und akustisch
- Türalarm: optisch und akustisch

Ausstattungs-vorteile

- Höhenverstellbare Stellfüße vorne
- Wechselbarer Türanschlag
- Wechselbare Türdichtung
- Rückwand in SmartSteel

Basispreis 1.836 €

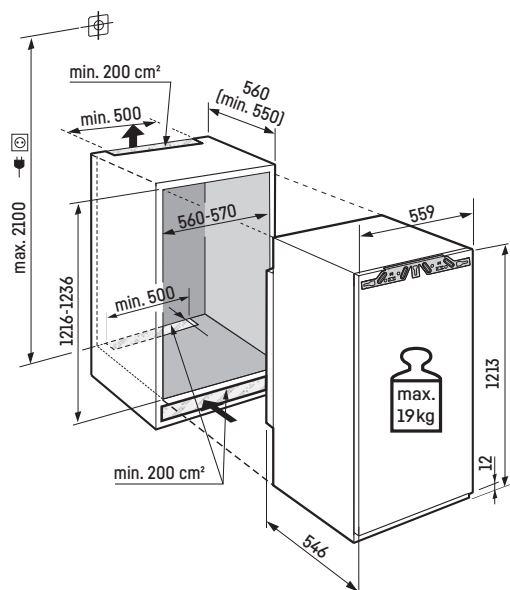
Kühl- und BioFresh-Teil

- PowerCooling mit FreshAir-Aktivkohlefilter
- Premium GlassLine-Abstellborde mit Flaschenhalter, VarioBoxen ausziehbar, variable Eierablage, Butterdose
- 3 GlassLine-Abstellflächen, davon 1 teilbar
- VarioSafe
- Integrierte Flaschenablage
- LED-Lichtpanel beidseitig
- LED-BioFresh-Beleuchtung
- 2 BioFresh-Safes mit SoftTelescopic, 1 Fruit & Vegetable-Safe, 1 Meat & Dairy-Safe



Maximales Gewicht je Möbeltür:
Kühlteil: 19 kg

Achtung:
Möbeltürmontage auf der Gerätetür (Festtürmontage).
Keine Möbelscharniere erforderlich.



Datenblatt

IRBci 4151
Prime



Festtür / integrierbares Einbaugerät

Energieeffizienzklasse:	C
Energieverbrauch Jahr / 24 h:	118 / 0,323 kWh
Gesamtvolumen*:	174 l
Volumen:	Kühlteil: 91,5 l / BioFresh-Teil: 67,0 l / Gefrierfachteil: 16,0 l
Geräusch-Schallleistung / Geräusch-Klasse:	32 dB(A) / B SuperSilent
Klimaklasse:	SN-T (+10 °C bis +43 °C)
Nischenmaße in cm (H / B / T):	121,6 – 123,1 / 56 – 57 / mind. 55,0



Steuerung

- 2,4" TFT-Display farbig, Touch & Swipe
- Digitale Temperaturanzeige für das Kühl- und BioFreshteil
- SmartDeviceBox inklusive
- Alarm bei Störung: optisch und akustisch
- Türalarm: optisch und akustisch

Gefrierfach

- 4-Sterne-Gefrierfach, wechselbarer Türanschlag
- Eisdübel mit Deckel
- Lagerzeit bei Störung: 9 h
- Gefriervermögen in 24 h: 2 kg

Ausstattungs-vorteile

- Höhenverstellbare Stellfüße vorne
- Wechselbarer Türanschlag
- Wechselbare Türdichtung
- Rückwand in SmartSteel

Basispreis 1.896 €

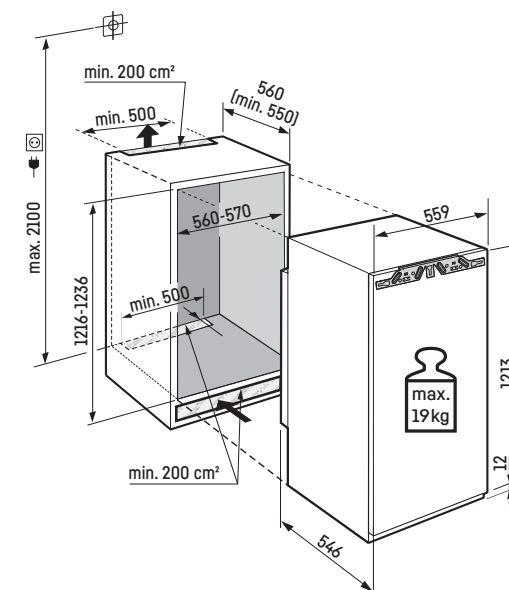
Kühl- und BioFresh-Teil

- PowerCooling mit FreshAir-Aktivkohlefilter
- Premium GlassLine-Abstellborde mit Flaschenhalter, VarioBoxen ausziehbar, variable Eierablage, Butterdose
- 2 GlassLine-Abstellflächen, davon 1 teilbar
- Integrierte Flaschenablage
- LED-Lichtpanel beidseitig
- LED-BioFresh-Beleuchtung
- 2 BioFresh-Safes mit SoftTelescopic, 1 Fruit & Vegetable-Safe, 1 Meat & Dairy-Safe



Maximales Gewicht je Möbeltür:
Kühlteil: 19 kg

Achtung:
Möbeltürmontage auf der Gerätetür (Festtürmontage).
Keine Möbelscharniere erforderlich.



Datenblatt

IRBc 4120
Plus



Festtür / integrierbares Einbaugerät

Energieeffizienzklasse:	C
Energieverbrauch Jahr / 24 h:	92 / 0,252 kWh
Gesamtvolumen*:	189 l
Volumen:	Kühlteil: 123,0 l / BioFresh-Teil: 66,8 l
Geräusch-Schallleistung / Geräusch-Klasse:	33 dB(A) / B SuperSilent
Klimaklasse:	SN-T (+10 °C bis +43 °C)
Nischenmaße in cm (H / B / T):	121,6 – 123,1 / 56 – 57 / mind. 55,0



Steuerung

- LC-Display monochrom, Touch-Elektronik
- Digitale Temperaturanzeige für das Kühlteil
- SmartDeviceBox: als optionales Zubehör
- Alarm bei Störung: optisch und akustisch
- Türalarm: optisch und akustisch

Ausstattungs-vorteile

- Höhenverstellbare Stellfüße vorne
- Wechselbarer Türanschlag
- Wechselbare Türdichtung

Basispreis 1.391 €

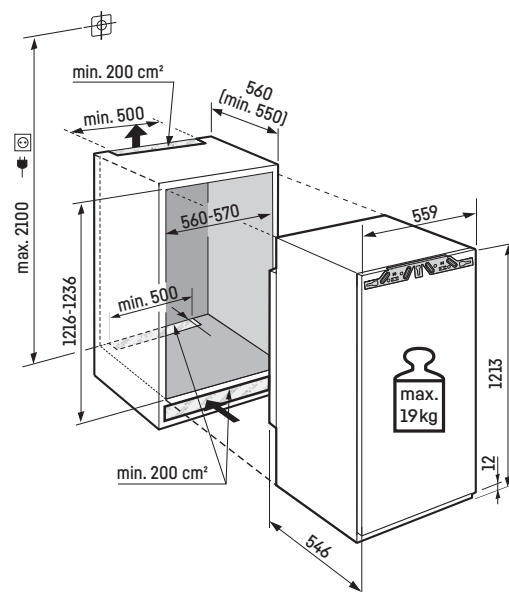
Kühl- und BioFresh-Teil

- PowerCooling mit FreshAir-Aktivkohlefilter
- Abstellborde Kunststoff mit Flaschenhalter, Eierablage, FlexCube
- 4 GlassLine-Abstellflächen, davon 1 teilbar
- Integrierte Flaschenablage
- LED-Deckenbeleuchtung
- 2 BioFresh-Safes mit Teilauszug auf Teleskopschienen, 1 Fruit & Vegetable-Safe, 1 Meat & Dairy-Safe



Maximales Gewicht je Möbeltür:
Kühlteil: 19 kg

Achtung:
Möbeltürmontage auf der Gerätetür (Festtürmontage).
Keine Möbelscharniere erforderlich.



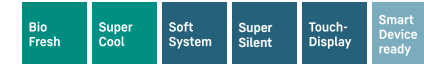
Datenblatt

IRBc 4121
Plus



Festtür / integrierbares Einbaugerät

Energieeffizienzklasse:	C
Energieverbrauch Jahr / 24 h:	118 / 0,323 kWh
Gesamtvolumen*:	173 l
Volumen:	Kühlteil: 90,9 l / BioFresh-Teil: 66,8 l / Gefrierfachteil: 16,0 l
Geräusch-Schallleistung / Geräusch-Klasse:	32 dB(A) / B SuperSilent
Klimaklasse:	SN-T (+10 °C bis +43 °C)
Nischenmaße in cm (H / B / T):	121,6 – 123,1 / 56 – 57 / mind. 55,0



Steuerung

- LC-Display monochrom, Touch-Elektronik
- Digitale Temperaturanzeige für das Kühlteil
- SmartDeviceBox: als optionales Zubehör
- Alarm bei Störung: optisch und akustisch
- Türalarm: optisch und akustisch

Gefrierfach

- 4-Sterne-Gefrierfach, wechselbarer Türanschlag
- Eiswürfelschale
- Lagerzeit bei Störung: 9 h
- Gefriervermögen in 24 h: 2 kg

Ausstattungs-vorteile

- Höhenverstellbare Stellfüße vorne
- Wechselbarer Türanschlag
- Wechselbare Türdichtung

Basispreis 1.453 €

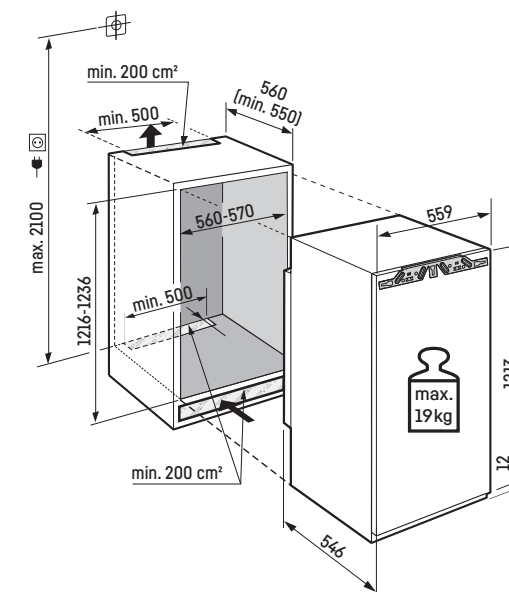
Kühl- und BioFresh-Teil

- PowerCooling mit FreshAir-Aktivkohlefilter
- Abstellborde Kunststoff mit Flaschenhalter, Eierablage, FlexCube
- 3 GlassLine-Abstellflächen, davon 1 teilbar
- Integrierte Flaschenablage
- LED-Licht beidseitig
- 2 BioFresh-Safes mit Teilauszug auf Teleskopschienen, 1 Fruit & Vegetable-Safe, 1 Meat & Dairy-Safe



Maximales Gewicht je Möbeltür:
Kühlteil: 19 kg

Achtung:
Möbeltürmontage auf der Gerätetür (Festtürmontage).
Keine Möbelscharniere erforderlich.



Datenblatt

IRc 4120
Plus



Festtür / integrierbares Einbaugerät

Energieeffizienzklasse:	C
Energieverbrauch Jahr / 24 h:	65 / 0,178 kWh
Gesamtvolumen*:	201 l
Geräusch-Schallleistung / Geräusch-Klasse:	27 dB(A) / A UltraSilent
Klimaklasse:	SN-T (+10 °C bis +43 °C)
Nischenmaße in cm (H / B / T):	121,6 - 123,1 / 56 - 57 / mind. 55,0



122

Steuerung

- LC-Display monochrom, Touch-Elektronik
- Digitale Temperaturanzeige
- SmartDeviceBox: als optionales Zubehör
- Alarm bei Störung: optisch und akustisch
- Türalarm: optisch und akustisch

Ausstattungs-vorteile

- Höhenverstellbare Stellfüße vorne
- Wechselbarer Türanschlag
- Wechselbare Türdichtung

Basispreis 1.201 €

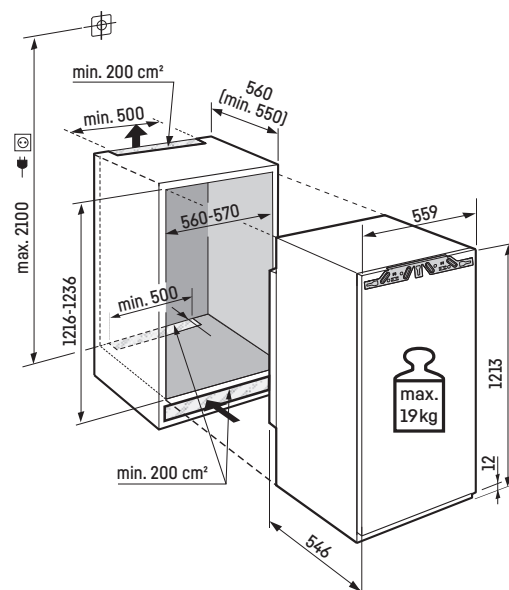
Kühlteil

- Abstellborde Kunststoff mit Flaschenhalter, Eierablage, FlexCube
- 6 GlassLine-Abstellflächen, davon 1 teilbar
- VarioSafe
- 3er-Flaschenablage
- LED-Deckenbeleuchtung
- 1 EasyFresh-Safe mit integrierter Schubfachführung



Maximales Gewicht je Möbeltür:
Kühlteil: 19 kg

Achtung:
Möbeltürmontage auf der Gerätetür (Festtürmontage).
Keine Möbelscharniere erforderlich.



Datenblatt

IRc 4121
Plus



Festtür / integrierbares Einbaugerät

Energieeffizienzklasse:	C
Energieverbrauch Jahr / 24 h:	95 / 0,260 kWh
Gesamtvolumen*:	182 l
Volumen:	Kühlteil: 166,5 l / Gefrierteil: 16,0 l
Geräusch-Schallleistung / Geräusch-Klasse:	32 dB(A) / B SuperSilent
Klimaklasse:	SN-T (+10 °C bis +43 °C)
Nischenmaße in cm (H / B / T):	121,6 - 123,1 / 56 - 57 / mind. 55,0



122

Steuerung

- LC-Display monochrom, Touch-Elektronik
- Digitale Temperaturanzeige für das Kühlteil
- SmartDeviceBox: als optionales Zubehör
- Alarm bei Störung: optisch und akustisch
- Türalarm: optisch und akustisch

Gefrierteil ********

- 4-Sterne-Gefrierfach, wechselbarer Türanschlag
- Eiswürfelschale
- Lagerzeit bei Störung: 9 h
- Gefriervermögen in 24 h: 2 kg

Ausstattungs-vorteile

- Höhenverstellbare Stellfüße vorne
- Wechselbarer Türanschlag
- Wechselbare Türdichtung

Basispreis 1.266 €

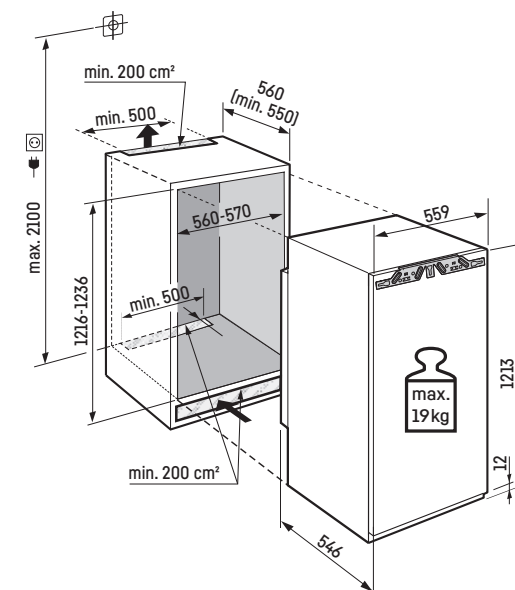
Kühlteil

- Abstellborde Kunststoff mit Flaschenhalter, Eierablage, FlexCube
- 4 GlassLine-Abstellflächen, davon 1 teilbar
- VarioSafe
- 3er-Flaschenablage
- LED-Licht beidseitig
- 1 EasyFresh-Safe mit integrierter Schubfachführung



Maximales Gewicht je Möbeltür:
Kühlteil: 19 kg

Achtung:
Möbeltürmontage auf der Gerätetür (Festtürmontage).
Keine Möbelscharniere erforderlich.



Datenblatt

IRSe 4100
Pure



Schlepptür / integrierbares Einbaugerät

Energieeffizienzklasse:	E
Energieverbrauch Jahr / 24 h:	101 / 0,276 kWh
Gesamtvolumen*:	201 l
Geräusch-Schallleistung / Geräusch-Klasse:	35 dB(A) / B SuperSilent
Klimaklasse:	SN-T (+10 °C bis +43 °C)
Nischenmaße in cm (H / B / T):	121,6 – 123,1 / 56 – 57 / mind. 55,0



Steuerung

- LC-Display monochrom, Touch-Elektronik
- Digitale Temperaturanzeige
- SmartDeviceBox: als optionales Zubehör
- Alarm bei Störung: optisch und akustisch
- Türalarm: optisch und akustisch

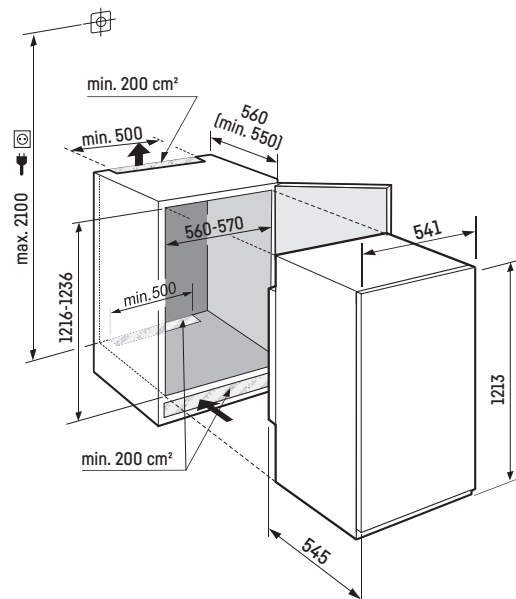
Ausstattungs-vorteile

- Höhenverstellbare Stellfüße vorne
- Wechselbarer Türanschlag
- Wechselbare Türdichtung

Basispreis 962 €

Kühlteil

- Abstellborde Kunststoff mit Flaschenhalter, Eierablage
- 5 GlassLine-Abstellflächen
- LED-Deckenbeleuchtung
- 1 EasyFresh-Safe mit integrierter Schubfachführung



Datenblatt

IRSe 4101
Pure



Schlepptür / integrierbares Einbaugerät

Energieeffizienzklasse:	E
Energieverbrauch Jahr / 24 h:	149 / 0,408 kWh
Gesamtvolumen*:	182 l
Volumen:	Kühlteil: 166,5 l / Gefrierfach: 16,0 l
Geräusch-Schallleistung / Geräusch-Klasse:	35 dB(A) / B SuperSilent
Klimaklasse:	SN-ST (+10 °C bis +38 °C)
Nischenmaße in cm (H / B / T):	121,6 – 123,1 / 56 – 57 / mind. 55,0



Steuerung

- LC-Display monochrom, Touch-Elektronik
- Digitale Temperaturanzeige für das Kühlteil
- SmartDeviceBox: als optionales Zubehör
- Alarm bei Störung: optisch und akustisch
- Türalarm: optisch und akustisch

Gefrierfach

- 4-Sterne-Gefrierfach, wechselbarer Türanschlag
- Lagerzeit bei Störung: 9 h
- Gefriervermögen in 24 h: 2 kg

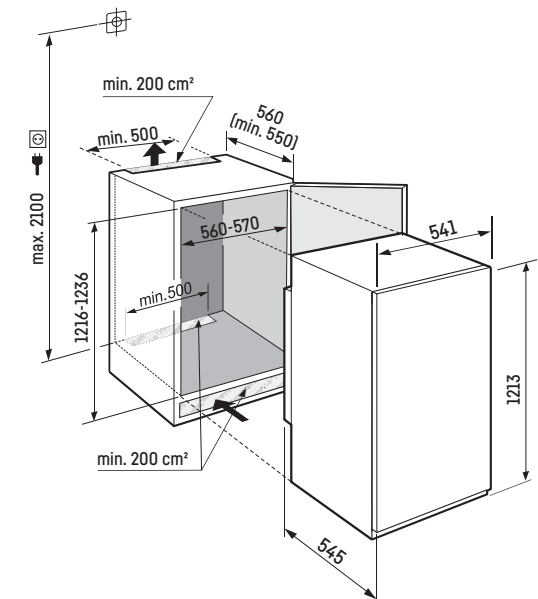
Ausstattungs-vorteile

- Höhenverstellbare Stellfüße vorne
- Wechselbarer Türanschlag
- Wechselbare Türdichtung

Basispreis 1.025 €

Kühlteil

- Abstellborde Kunststoff mit Flaschenhalter, Eierablage
- 4 GlassLine-Abstellflächen
- LED-Licht beidseitig
- 1 EasyFresh-Safe mit integrierter Schubfachführung



Datenblatt

Integrierbarer Kühlschrank

IRBbi 4050 Prime



Festtür / integrierbares Einbaugerät

Energieeffizienzklasse:	B
Energieverbrauch Jahr / 24 h:	74 / 0,202 kWh
Gesamtvolumen ² :	157 l
Volumen:	Kühlteil: 88,6 l / BioFresh-Teil: 69,0 l
Geräusch-Schallleistung / Geräusch-Klasse:	33 dB(A) / B SuperSilent
Klimaklasse:	SN-T (+10 °C bis +43 °C)
Nischenmaße in cm (H / B / T):	102,4 - 104 / 56 - 57 / mind. 55,0



Steuerung

- 2,4" TFT-Display farbig, Touch & Swipe
- Digitale Temperaturanzeige für das Kühl- und BioFreshteil
- SmartDeviceBox inklusive
- Alarm bei Störung: optisch und akustisch
- Türalarm: optisch und akustisch

Ausstattungs-vorteile

- Höhenverstellbare Stellfüße vorne
- Wechselbarer Türanschlag
- Wechselbare Türdichtung
- Rückwand in SmartSteel

Basispreis 1.771 €

Kühl- und BioFresh-Teil

- PowerCooling mit FreshAir-Aktivkohlefilter
- Premium GlassLine-Abstellborde mit Flaschenhalter, variable Eierablage, Butterdose
- 3 GlassLine-Abstellflächen, davon 1 teilbar
- Integrierte Flaschenablage
- LED-Lichtpanel beidseitig
- LED-BioFresh-Beleuchtung
- 2 BioFresh-Safes mit SoftTelescopic, 1 Fruit & Vegetable-Safe, 1 Meat & Dairy-Safe

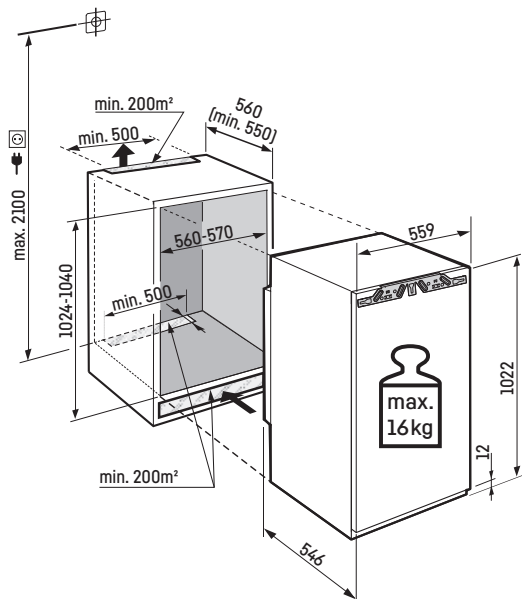


102



Maximales Gewicht je Möbeltür:
Kühlteil: 16 kg

Achtung:
Möbeltürmontage auf der Gerätetür (Festtürmontage).
Keine Möbelscharniere erforderlich.



Datenblatt

Integrierbarer Kühlschrank

IRBc 4020 Plus



Festtür / integrierbares Einbaugerät

Energieeffizienzklasse:	C
Energieverbrauch Jahr / 24 h:	92 / 0,252 kWh
Gesamtvolumen ² :	156 l
Volumen:	Kühlteil: 88,0 l / BioFresh-Teil: 68,7 l
Geräusch-Schallleistung / Geräusch-Klasse:	33 dB(A) / B SuperSilent
Klimaklasse:	SN-T (+10 °C bis +43 °C)
Nischenmaße in cm (H / B / T):	102,4 - 104 / 56 - 57 / mind. 55,0



Steuerung

- LC-Display monochrom, Touch-Elektronik
- Digitale Temperaturanzeige für das Kühlteil
- SmartDeviceBox: als optionales Zubehör
- Alarm bei Störung: optisch und akustisch
- Türalarm: optisch und akustisch

Ausstattungs-vorteile

- Höhenverstellbare Stellfüße vorne
- Wechselbarer Türanschlag
- Wechselbare Türdichtung

Basispreis 1.328 €

Kühl- und BioFresh-Teil

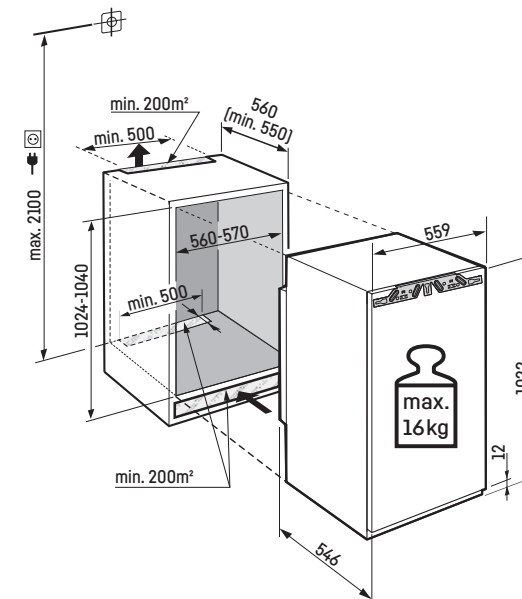
- PowerCooling mit FreshAir-Aktivkohlefilter
- Abstellborde Kunststoff mit Flaschenhalter, Eierablage, FlexCube
- 3 GlassLine-Abstellflächen, davon 1 teilbar
- Integrierte Flaschenablage
- LED-Deckenbeleuchtung
- 2 BioFresh-Safes mit Teilauszug auf Teleskopschienen, 1 Fruit & Vegetable-Safe, 1 Meat & Dairy-Safe

102



Maximales Gewicht je Möbeltür:
Kühlteil: 16 kg

Achtung:
Möbeltürmontage auf der Gerätetür (Festtürmontage).
Keine Möbelscharniere erforderlich.



Datenblatt

IRd 4020
Plus



Festtür / integrierbares Einbaugerät

Energieeffizienzklasse:	D <small>A B</small>
Energieverbrauch Jahr / 24 h:	77 / 0,211 kWh
Gesamtvolumen*:	166 l
Geräusch-Schallleistung / Geräusch-Klasse:	32 dB(A) / B SuperSilent
Klimaklasse:	SN-T (+10 °C bis +43 °C)
Nischenmaße in cm (H/B/T):	102,4 - 104 / 56 - 57 / mind. 55,0



Steuerung

- LC-Display monochrom, Touch-Elektronik
- Digitale Temperaturanzeige
- SmartDeviceBox: als optionales Zubehör
- Alarm bei Störung: optisch und akustisch
- Türalarm: optisch und akustisch

Ausstattungs-vorteile

- Höhenverstellbare Stellfüße vorne
- Wechselbarer Türanschlag
- Wechselbare Türdichtung

Basispreis 1.073 €

Kühlteil

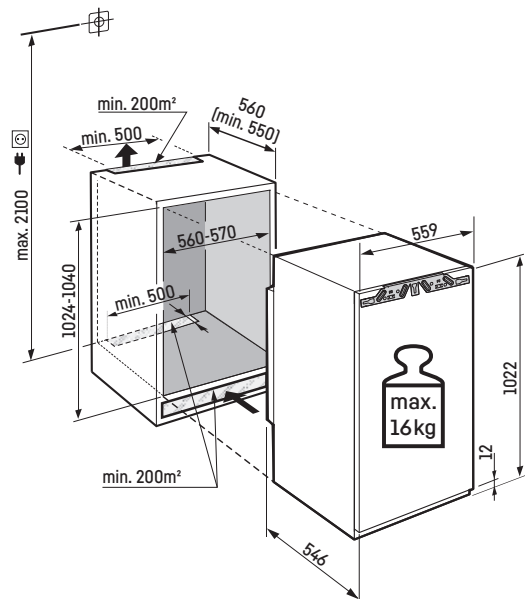
- Abstellborde Kunststoff mit Flaschenhalter, Eierablage, FlexCube
- 4 GlassLine-Abstellflächen, davon 1 teilbar
- VarioSafe
- 3er-Flaschenablage
- LED-Deckenbeleuchtung
- 1 EasyFresh-Safe

102



Maximales Gewicht je Möbeltür:
Kühlteil: 16 kg

Achtung:
Möbeltürmontage auf der Gerätetür (Festtürmontage).
Keine Möbelscharniere erforderlich.



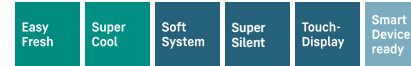
Datenblatt

IRd 4021
Plus



Festtür / integrierbares Einbaugerät

Energieeffizienzklasse:	D <small>A B</small>
Energieverbrauch Jahr / 24 h:	118 / 0,323 kWh
Gesamtvolumen*:	146 l
Volumen:	Kühlteil: 130,9 l / Gefrierfach: 16,0 l
Geräusch-Schallleistung / Geräusch-Klasse:	33 dB(A) / B SuperSilent
Klimaklasse:	SN-T (+10 °C bis +43 °C)
Nischenmaße in cm (H/B/T):	102,4 - 104 / 56 - 57 / mind. 55,0



Steuerung

- LC-Display monochrom, Touch-Elektronik
- Digitale Temperaturanzeige für das Kühlteil
- SmartDeviceBox: als optionales Zubehör
- Alarm bei Störung: optisch und akustisch
- Türalarm: optisch und akustisch

Gefrierfach ****

- 4-Sterne-Gefrierfach, wechselbarer Türanschlag
- Eiswürfelschale
- Lagerzeit bei Störung: 9 h
- Gefriervermögen in 24 h: 2 kg

Ausstattungs-vorteile

- Höhenverstellbare Stellfüße vorne
- Wechselbarer Türanschlag
- Wechselbare Türdichtung

Basispreis 1.138 €

Kühlteil

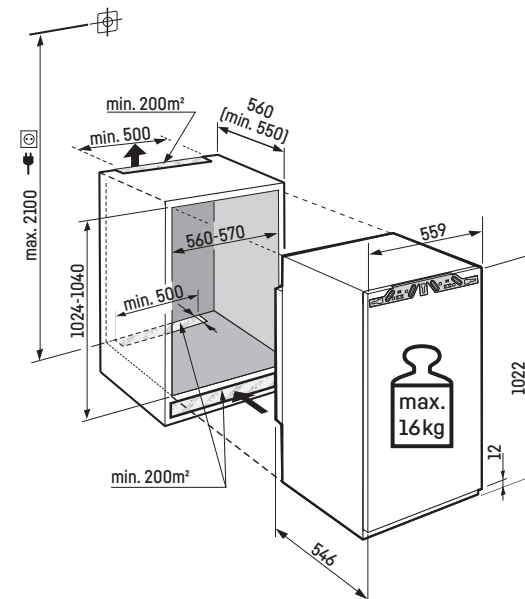
- Abstellborde Kunststoff mit Flaschenhalter, Eierablage, FlexCube
- 3 GlassLine-Abstellflächen, davon 1 teilbar
- VarioSafe
- 3er-Flaschenablage
- LED-Licht einseitig
- 1 EasyFresh-Safe

102



Maximales Gewicht je Möbeltür:
Kühlteil: 16 kg

Achtung:
Möbeltürmontage auf der Gerätetür (Festtürmontage).
Keine Möbelscharniere erforderlich.



Datenblatt



Ultra Efficient
A -20%

Side by Side

Sie möchten ein FrischeCenter ganz nach individuellem Lagerbedarf zusammenstellen? Unser Side-by-Side-Konzept bietet unzählige Variationsmöglichkeiten. Mehr Informationen finden Sie ab Seite 40.

SIBa20i 3950 Prime



Festtür / integrierbares Einbaugerät

Energieeffizienzklasse:	A
Energieverbrauch Jahr / 24 h:	63 / 0,172 kWh
Gesamtvolumen ² :	87 l
Geräusch-Schallleistung / Geräusch-Klasse:	34 dB(A) / B SuperSilent
Klimaklasse:	SN-T (+10 °C bis +43 °C)
Nischenmaße in cm (H / B / T):	87,4 - 89 / 56 - 57 / mind. 55,0



Steuerung

- 2,4" TFT-Display farbig, Touch & Swipe
- Digitale Temperaturanzeige
- SmartDeviceBox inklusive
- Alarm bei Störung: optisch und akustisch
- Türalarm: optisch und akustisch

Ausstattungs-vorteile

- Seitenwandheizung und Deckenheizung, geeignet für Kombination mit anderen Kühl-, Gefrier- und/oder Weingeräten
- Höhenverstellbare Stellfüße vorne
- Wechselbarer Türanschlag
- Wechselbare Türdichtung

BioFresh-Teil

- 3 GlassLine-Abstellflächen
- LED-BioFresh-Beleuchtung
- 4 BioFresh-Safes
- Ablagen aus Sicherheitsglas

Basispreis 1.733 €



Hat Platz für ein ganzes Feld.

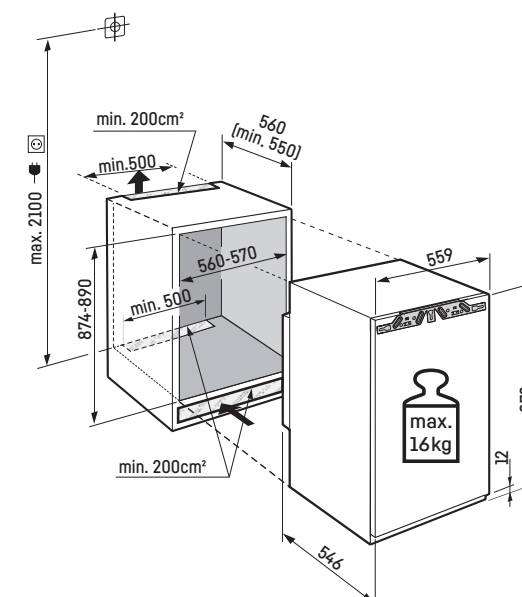
Gerade zur Erntezeit muss viel Obst und Gemüse gleichzeitig gelagert werden. Dafür ist unser Vollraum-BioFresh-Kühlschrank ideal. Schließlich ist im Innenraum genug Platz für extra viel Frisches von Feld und Baum. An Volumen wird hier also nicht gespart. Aber an Energie. Denn mit diesem Gerät ist es uns gelungen noch einmal um 20% sparsamer* zu sein als Geräte in der Energieeffizienzklasse A.



Maximales Gewicht je Möbeltür:
Kühlteil: 16 kg

Achtung:

Möbeltürmontage auf der Gerätetür (Festtürmontage).
Keine Möbelscharniere erforderlich.



Datenblatt

IRci 3950
Prime



Festtür / integrierbares Einbaugerät

Energieeffizienzklasse:	C
Energieverbrauch Jahr / 24 h:	60 / 0,164 kWh
Gesamtvolumen*:	136 l
Geräusch-Schallleistung / Geräusch-Klasse:	27 dB(A) / A UltraSilent
Klimaklasse:	SN-T (+10 °C bis +43 °C)
Nischenmaße in cm (H / B / T):	87,4 - 89 / 56 - 57 / mind. 55,0



Steuerung

- 2,4" TFT-Display farbig, Touch & Swipe
- Digitale Temperaturanzeige
- SmartDeviceBox inklusive
- Alarm bei Störung: optisch und akustisch
- Türalarm: optisch und akustisch

Ausstattungs-vorteile

- Höhenverstellbare Stellfüße vorne
- Wechselbarer Türanschlag
- Wechselbare Türdichtung

Basispreis 1.265 €

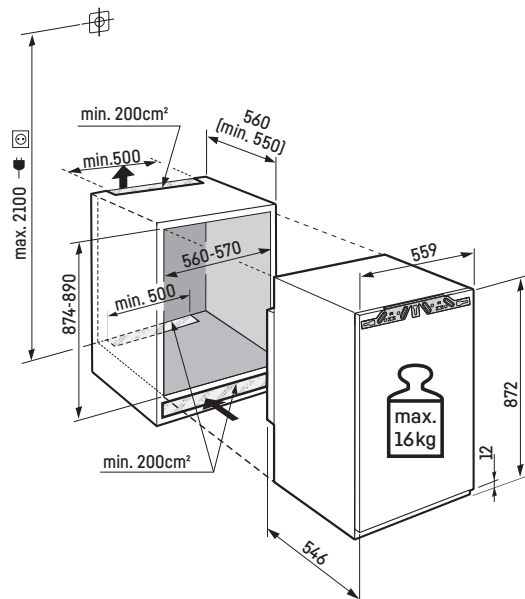
Kühlteil

- Premium GlassLine-Abstellborde mit Flaschenhalter, VarioBoxen ausziehbar, variable Eierablage, Butterdose
- 4 GlassLine-Abstellflächen, davon 1 teilbar
- VarioSafe
- 3er-Flaschenablage
- LED-Deckenbeleuchtung
- 1 EasyFresh-Safe



Maximales Gewicht je Möbeltür:
Kühlteil: 16 kg

Achtung:
Möbeltürmontage auf der Gerätetür (Festtürmontage).
Keine Möbelscharniere erforderlich.



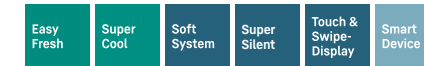
Datenblatt

IRbi 3951
Prime



Festtür / integrierbares Einbaugerät

Energieeffizienzklasse:	B
Energieverbrauch Jahr / 24 h:	75 / 0,205 kWh
Gesamtvolumen*:	117 l
Volumen:	Kühlteil: 101,6 l / Gefrierfach: 16,0 l
Geräusch-Schallleistung / Geräusch-Klasse:	31 dB(A) / B SuperSilent
Klimaklasse:	SN-T (+10 °C bis +43 °C)
Nischenmaße in cm (H / B / T):	87,4 - 89 / 56 - 57 / mind. 55,0



Steuerung

- 2,4" TFT-Display farbig, Touch & Swipe
- Digitale Temperaturanzeige für das Kühlteil
- SmartDeviceBox inklusive
- Alarm bei Störung: optisch und akustisch
- Türalarm: optisch und akustisch

Gefrierfach

- 4-Sterne-Gefrierfach, wechselbarer Türanschlag
- Eiswürfelschale mit Deckel
- Lagerzeit bei Störung: 9 h
- Gefriervermögen in 24 h: 2 kg

Ausstattungs-vorteile

- Höhenverstellbare Stellfüße vorne
- Wechselbarer Türanschlag
- Wechselbare Türdichtung

Basispreis 1.393 €

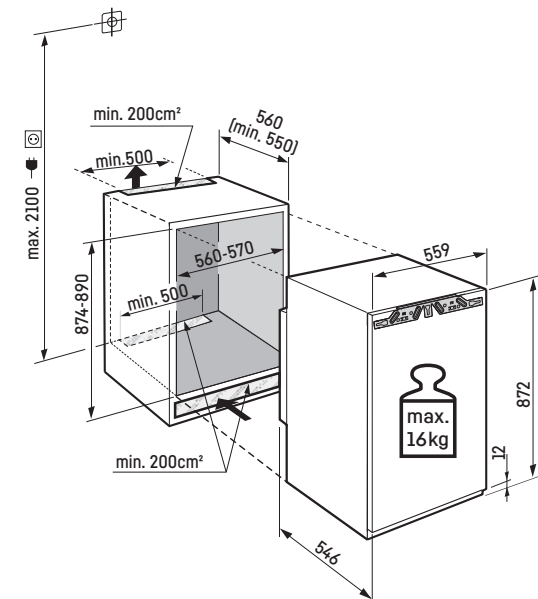
Kühlteil

- Premium GlassLine-Abstellborde mit Flaschenhalter, VarioBoxen ausziehbar, variable Eierablage, Butterdose
- 3 GlassLine-Abstellflächen, davon 1 teilbar
- 3er-Flaschenablage
- LED-Licht einseitig
- 1 EasyFresh-Safe



Maximales Gewicht je Möbeltür:
Kühlteil: 16 kg

Achtung:
Möbeltürmontage auf der Gerätetür (Festtürmontage).
Keine Möbelscharniere erforderlich.



Datenblatt

IRc 3920
Plus



Festtür / integrierbares Einbaugerät

Energieeffizienzklasse:	C
Energieverbrauch Jahr / 24 h:	60 / 0,164 kWh
Gesamtvolumen*:	136 l
Geräusch-Schallleistung / Geräusch-Klasse:	27 dB(A) / A UltraSilent
Klimaklasse:	SN-T (+10 °C bis +43 °C)
Nischenmaße in cm (H / B / T):	87,4 - 89 / 56 - 57 / mind. 55,0



Steuerung

- LC-Display monochrom, Touch-Elektronik
- Digitale Temperaturanzeige
- SmartDeviceBox: als optionales Zubehör
- Alarm bei Störung: optisch und akustisch
- Türalarm: optisch und akustisch

Ausstattungs-vorteile

- Höhenverstellbare Stellfüße vorne
- Wechselbarer Türanschlag
- Wechselbare Türdichtung

Basispreis 925 €

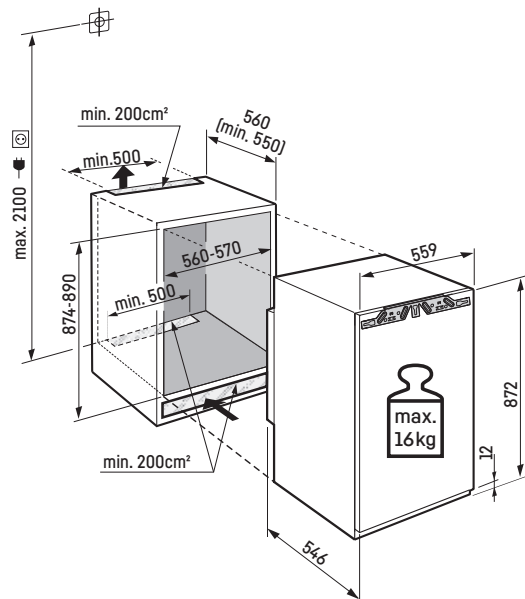
Kühlteil

- Abstellborde Kunststoff mit Flaschenhalter, Eierablage, FlexCube
- 4 GlassLine-Abstellflächen, davon 1 teilbar
- VarioSafe
- 3er-Flaschenablage
- LED-Deckenbeleuchtung
- 1 EasyFresh-Safe



Maximales Gewicht je Möbeltür:
Kühlteil: 16 kg

Achtung:
Möbeltürmontage auf der Gerätetür (Festtürmontage).
Keine Möbelscharniere erforderlich.



Datenblatt

IRc 3921
Plus



Festtür / integrierbares Einbaugerät

Energieeffizienzklasse:	C
Energieverbrauch Jahr / 24 h:	94 / 0,257 kWh
Gesamtvolumen*:	117 l
Volumen:	Kühlteil: 101,6 l / Gefrierteil: 16,0 l
Geräusch-Schallleistung / Geräusch-Klasse:	32 dB(A) / B SuperSilent
Klimaklasse:	SN-T (+10 °C bis +43 °C)
Nischenmaße in cm (H / B / T):	87,4 - 89 / 56 - 57 / mind. 55,0



Steuerung

- LC-Display monochrom, Touch-Elektronik
- Digitale Temperaturanzeige für das Kühlteil
- SmartDeviceBox: als optionales Zubehör
- Alarm bei Störung: optisch und akustisch
- Türalarm: optisch und akustisch

Gefrierfach

- 4-Sterne-Gefrierfach, wechselbarer Türanschlag
- Eiswürfelschale
- Lagerzeit bei Störung: 9 h
- Gefriervermögen in 24 h: 2 kg

Ausstattungs-vorteile

- Höhenverstellbare Stellfüße vorne
- Wechselbarer Türanschlag
- Wechselbare Türdichtung

Basispreis 964 €

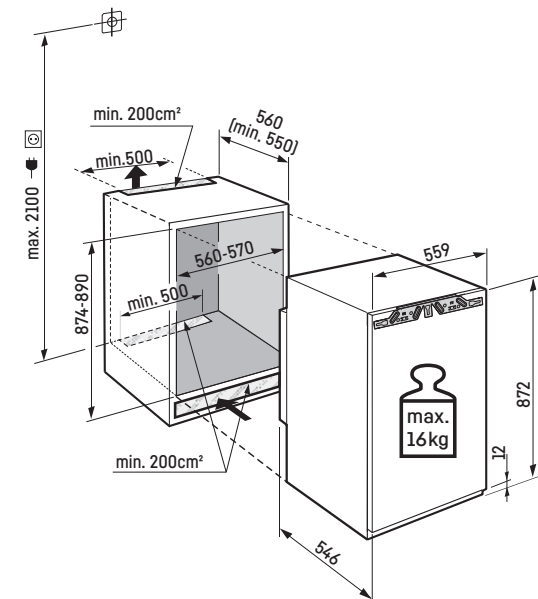
Kühlteil

- Abstellborde Kunststoff mit Flaschenhalter, Eierablage, FlexCube
- 3 GlassLine-Abstellflächen, davon 1 teilbar
- 3er-Flaschenablage
- LED-Licht einseitig
- 1 EasyFresh-Safe



Maximales Gewicht je Möbeltür:
Kühlteil: 16 kg

Achtung:
Möbeltürmontage auf der Gerätetür (Festtürmontage).
Keine Möbelscharniere erforderlich.



Datenblatt

IRd 3900
Pure



Festtür / integrierbares Einbaugerät

Energieeffizienzklasse:	D <small>A B</small>
Energieverbrauch Jahr / 24 h:	75 / 0,205 kWh
Gesamtvolumen*:	136 l
Geräusch-Schallleistung / Geräusch-Klasse:	28 dB(A) / A UltraSilent
Klimaklasse:	SN-T (+10 °C bis +43 °C)
Nischenmaße in cm (H / B / T):	87,4 - 89 / 56 - 57 / mind. 55,0



Steuerung

- LC-Display monochrom, Touch-Elektronik
- Digitale Temperaturanzeige
- SmartDeviceBox: als optionales Zubehör
- Alarm bei Störung: optisch und akustisch
- Türalarm: optisch und akustisch

Ausstattungs-vorteile

- Höhenverstellbare Stellfüße vorne
- Wechselbarer Türanschlag
- Wechselbare Türdichtung

Basispreis 760 €

Kühlteil

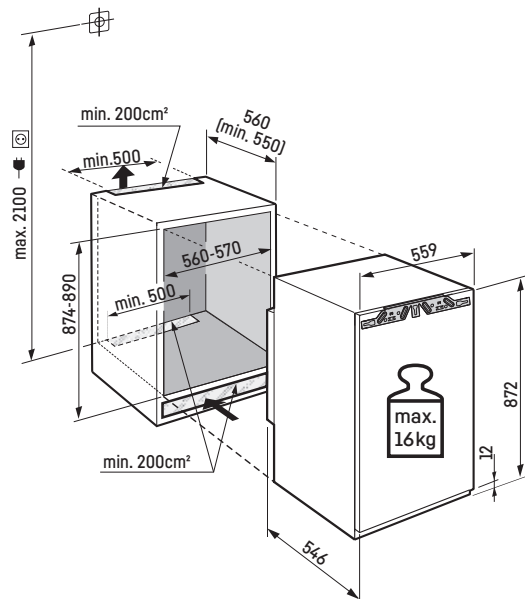
- Abstellborde Kunststoff mit Flaschenhalter, Eierablage
- 5 GlassLine-Abstellflächen
- LED-Deckenbeleuchtung
- 1 EasyFresh-Safe

88



Maximales Gewicht je Möbeltür:
Kühlteil: 16 kg

Achtung:
Möbeltürmontage auf der Gerätetür (Festtürmontage).
Keine Möbelscharniere erforderlich.



Datenblatt

IRd 3901
Pure



Festtür / integrierbares Einbaugerät

Energieeffizienzklasse:	D <small>A B</small>
Energieverbrauch Jahr / 24 h:	118 / 0,323 kWh
Gesamtvolumen*:	117 l
Volumen:	Kühlteil: 101,6 l / Gefrierfach: 16,0 l
Geräusch-Schallleistung / Geräusch-Klasse:	35 dB(A) / B SuperSilent
Klimaklasse:	SN-ST (+10 °C bis +38 °C)
Nischenmaße in cm (H / B / T):	87,4 - 89 / 56 - 57 / mind. 55,0



Steuerung

- LC-Display monochrom, Touch-Elektronik
- Digitale Temperaturanzeige für das Kühlteil
- SmartDeviceBox: als optionales Zubehör
- Alarm bei Störung: optisch und akustisch
- Türalarm: optisch und akustisch

Gefrierfach ****

- 4-Sterne-Gefrierfach, wechselbarer Türanschlag
- Lagerzeit bei Störung: 9 h
- Gefriervermögen in 24 h: 2 kg

Ausstattungs-vorteile

- Höhenverstellbare Stellfüße vorne
- Wechselbarer Türanschlag
- Wechselbare Türdichtung

Basispreis 799 €

Kühlteil

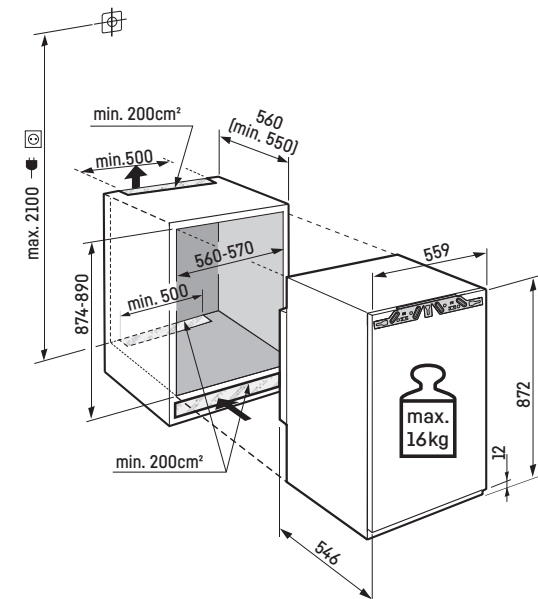
- Abstellborde Kunststoff mit Flaschenhalter, Eierablage
- 3 GlassLine-Abstellflächen
- LED-Licht einseitig
- 1 EasyFresh-Safe

88



Maximales Gewicht je Möbeltür:
Kühlteil: 16 kg

Achtung:
Möbeltürmontage auf der Gerätetür (Festtürmontage).
Keine Möbelscharniere erforderlich.



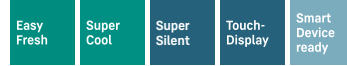
Datenblatt

IRe 3900
Pure



Festtür / integrierbares Einbaugerät

Energieeffizienzklasse:	E
Energieverbrauch Jahr / 24 h:	93 / 0,254 kWh
Gesamtvolumen*:	136 l
Geräusch-Schallleistung / Geräusch-Klasse:	35 dB(A) / B SuperSilent
Klimaklasse:	SN-T (+10 °C bis +43 °C)
Nischenmaße in cm (H / B / T):	87,4 - 89 / 56 - 57 / mind. 55,0



Steuerung

- LC-Display monochrom, Touch-Elektronik
- Digitale Temperaturanzeige
- SmartDeviceBox: als optionales Zubehör
- Alarm bei Störung: optisch und akustisch
- Türalarm: optisch und akustisch

Ausstattungs-vorteile

- Höhenverstellbare Stellfüße vorne
- Wechselbarer Türanschlag
- Wechselbare Türdichtung

Basispreis 672 €

Kühlteil

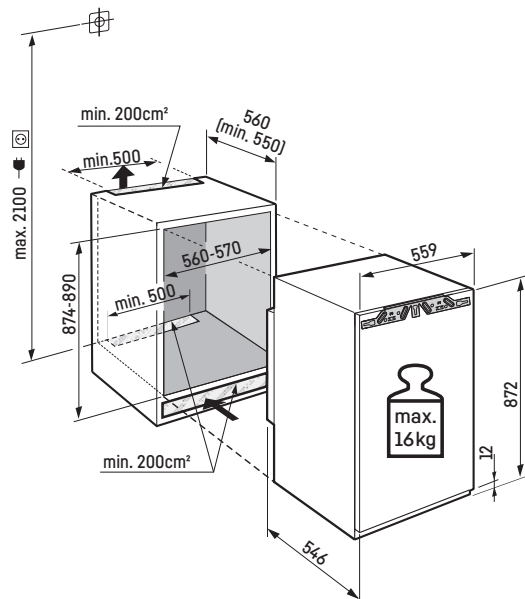
- Abstellborde Kunststoff mit Flaschenhalter, Eierablage
- 4 GlassLine-Abstellflächen
- LED-Deckenbeleuchtung
- 1 EasyFresh-Safe

88



Maximales Gewicht je Möbeltür:
Kühlteil: 16 kg

Achtung:
Möbeltürmontage auf der Gerätetür (Festtürmontage).
Keine Möbelscharniere erforderlich.



Datenblatt

IRe 3901
Pure



Festtür / integrierbares Einbaugerät

Energieeffizienzklasse:	E
Energieverbrauch Jahr / 24 h:	147 / 0,402 kWh
Gesamtvolumen*:	117 l
Volumen:	Kühlteil: 101,6 l / Gefrierfach: 16,0 l
Geräusch-Schallleistung / Geräusch-Klasse:	35 dB(A) / B SuperSilent
Klimaklasse:	SN-ST (+10 °C bis +38 °C)
Nischenmaße in cm (H / B / T):	87,4 - 89 / 56 - 57 / mind. 55,0



Steuerung

- LC-Display monochrom, Touch-Elektronik
- Digitale Temperaturanzeige für das Kühlteil
- SmartDeviceBox: als optionales Zubehör
- Alarm bei Störung: optisch und akustisch
- Türalarm: optisch und akustisch

Gefrierfach ********

- 4-Sterne-Gefrierfach, wechselbarer Türanschlag
- Lagerzeit bei Störung: 9 h
- Gefriervermögen in 24 h: 2 kg

Ausstattungs-vorteile

- Höhenverstellbare Stellfüße vorne
- Wechselbarer Türanschlag
- Wechselbare Türdichtung

Basispreis 697 €

Kühlteil

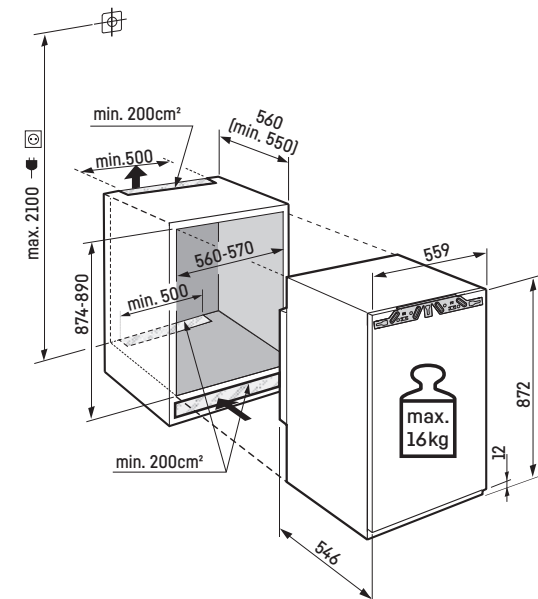
- Abstellborde Kunststoff mit Flaschenhalter, Eierablage
- 3 GlassLine-Abstellflächen
- LED-Licht einseitig
- 1 EasyFresh-Safe

88



Maximales Gewicht je Möbeltür:
Kühlteil: 16 kg

Achtung:
Möbeltürmontage auf der Gerätetür (Festtürmontage).
Keine Möbelscharniere erforderlich.



Datenblatt

IRSe 3900
Pure



Schlepptür / integrierbares Einbaugerät

Energieeffizienzklasse:	E
Energieverbrauch Jahr / 24 h:	93 / 0,254 kWh
Gesamtvolumen ² :	136 l
Geräusch-Schallleistung / Geräusch-Klasse:	35 dB(A) / B SuperSilent
Klimaklasse:	SN-T (+10 °C bis +43 °C)
Nischenmaße in cm (H / B / T):	87,4 - 89 / 56 - 57 / mind. 55,0



Steuerung

- LC-Display monochrom, Touch-Elektronik
- Digitale Temperaturanzeige
- SmartDeviceBox: als optionales Zubehör
- Alarm bei Störung: optisch und akustisch
- Türalarm: optisch und akustisch

Ausstattungs-vorteile

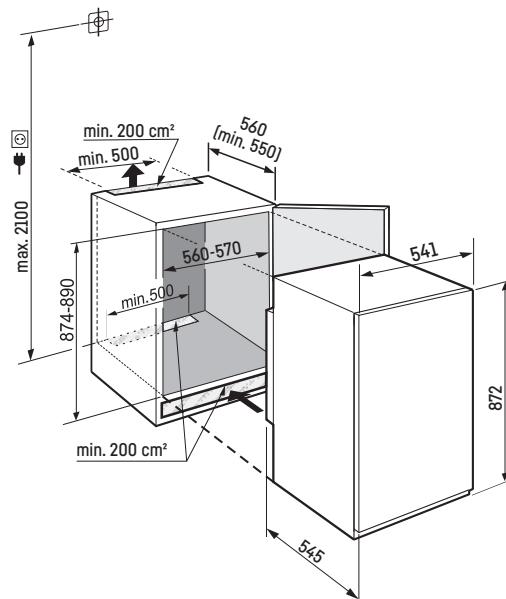
- Höhenverstellbare Stellfüße vorne
- Wechselbarer Türanschlag
- Wechselbare Türdichtung

Basispreis 762 €

Kühlteil

- Abstellborde Kunststoff mit Flaschenhalter, Eierablage
- 4 GlassLine-Abstellflächen
- LED-Deckenbeleuchtung
- 1 EasyFresh-Safe

88



Datenblatt

IRSe 3901
Pure



Schlepptür / integrierbares Einbaugerät

Energieeffizienzklasse:	E
Energieverbrauch Jahr / 24 h:	147 / 0,402 kWh
Gesamtvolumen ² :	117 l
Volumen:	Kühlteil: 101,6 l / Gefrierfach: 16,0 l
Geräusch-Schallleistung / Geräusch-Klasse:	35 dB(A) / B SuperSilent
Klimaklasse:	SN-ST (+10 °C bis +38 °C)
Nischenmaße in cm (H / B / T):	87,4 - 89 / 56 - 57 / mind. 55,0



Steuerung

- LC-Display monochrom, Touch-Elektronik
- Digitale Temperaturanzeige für das Kühlteil
- SmartDeviceBox: als optionales Zubehör
- Alarm bei Störung: optisch und akustisch
- Türalarm: optisch und akustisch

Gefrierfach ********

- 4-Sterne-Gefrierfach, wechselbarer Türanschlag
- Lagerzeit bei Störung: 9 h
- Gefriervermögen in 24 h: 2 kg

Ausstattungs-vorteile

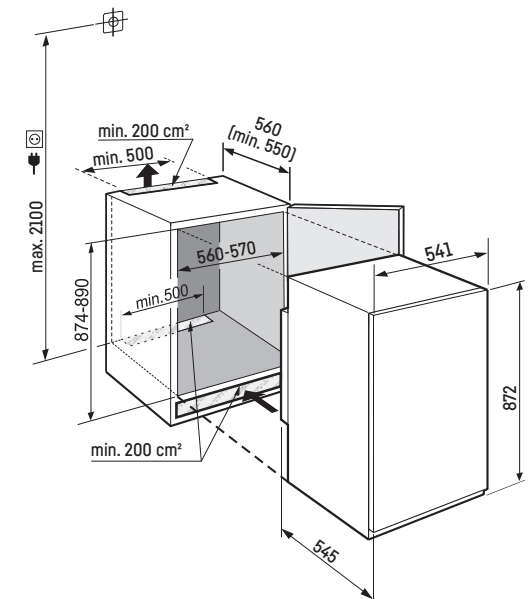
- Höhenverstellbare Stellfüße vorne
- Wechselbarer Türanschlag
- Wechselbare Türdichtung

Basispreis 797 €

Kühlteil

- Abstellborde Kunststoff mit Flaschenhalter, Eierablage
- 3 GlassLine-Abstellflächen
- LED-Licht einseitig
- 1 EasyFresh-Safe

88



Datenblatt



Dre 4101 Pure



Flächenbündig / dekorfähiges Einbaugerät

Energieeffizienzklasse:	E <small>A B</small>
Energieverbrauch Jahr / 24 h:	149 / 0,408 kWh
Gesamtvolumen ² :	182 l
Volumen:	Kühlteil: 166,5 l / Gefrierfach: 16,0 l
Geräusch-Schallleistung / Geräusch-Klasse:	35 dB(A) / B SuperSilent
Klimaklasse:	SN-ST (+10 °C bis +38 °C)
Nischenmaße in cm (H / B / T):	122 - 122,6 / 56 - 57 / mind. 55,0



Steuerung

- LC-Display monochrom, Touch-Elektronik
- Digitale Temperaturanzeige für das Kühlteil
- SmartDeviceBox: als optionales Zubehör
- Alarm bei Störung: optisch und akustisch
- Türalarm: optisch und akustisch

Kühlteil

- Abstellborde Kunststoff mit Flaschenhalter, Eierablage
- 4 GlassLine-Abstellflächen
- LED-Licht beidseitig
- 1 EasyFresh-Safe mit integrierter Schubfachführung

Gefrierfach ********

- 4-Sterne-Gefrierfach, wechselbarer Türanschlag
- Lagerzeit bei Störung: 9 h
- Gefriervermögen in 24 h: 2 kg

Ausstattungs-vorteile

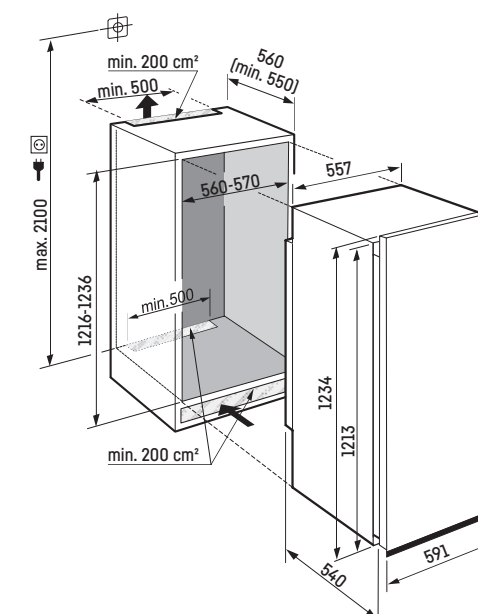
- Höhenverstellbare Stellfüße vorne
- Wechselbarer Türanschlag
- Wechselbare Türdichtung

Basispreis 1.201 €

122



Zuschnittmaße für Dekorplatten in mm:
Höhe / Breite: 1206 / 585,
Stärke bis 4 mm.



Datenblatt

DRe 3900
Pure



Flächenbündig / dekorfähiges Einbaugerät

Energieeffizienzklasse:	E
Energieverbrauch Jahr / 24 h:	93 / 0,254 kWh
Gesamtvolumen ²⁾ :	136 l
Geräusch-Schallleistung / Geräusch-Klasse:	35 dB(A) / B SuperSilent
Klimaklasse:	SN-T (+10 °C bis +43 °C)
Nischenmaße in cm (H / B / T):	87,4 - 88 / 56 - 57 / mind. 55,0



Steuerung

- LC-Display monochrom, Touch-Elektronik
- Digitale Temperaturanzeige
- SmartDeviceBox: als optionales Zubehör
- Alarm bei Störung: optisch und akustisch
- Türalarm: optisch und akustisch

Ausstattungs-vorteile

- Höhenverstellbare Stellfüße vorne
- Wechselbarer Türanschlag
- Wechselbare Türdichtung

Basispreis 864 €

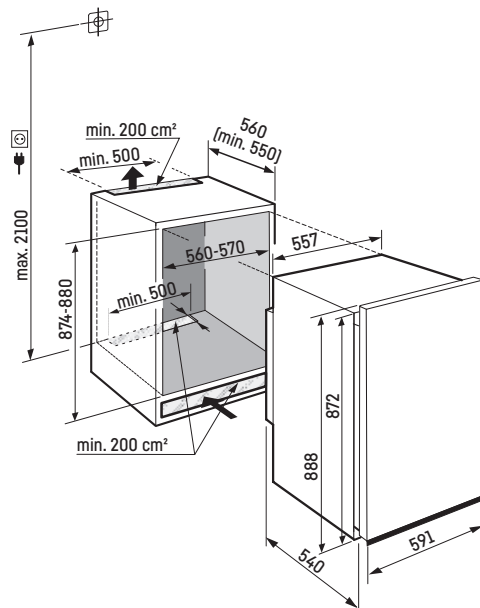
Kühlteil

- Abstellborde Kunststoff mit Flaschenhalter, Eierablage
- 4 GlassLine-Abstellflächen
- LED-Deckenbeleuchtung
- 1 EasyFresh-Safe

88



Zuschnittmaße für Dekorplatten in mm:
Höhe / Breite: 860 / 585,
Stärke bis 4 mm.



Datenblatt

DRe 3901
Pure



Flächenbündig / dekorfähiges Einbaugerät

Energieeffizienzklasse:	E
Energieverbrauch Jahr / 24 h:	147 / 0,402 kWh
Gesamtvolumen ²⁾ :	117 l
Volumen:	Kühlteil: 101,6 l / Gefrierfach: 16,0 l
Geräusch-Schallleistung / Geräusch-Klasse:	35 dB(A) / B SuperSilent
Klimaklasse:	SN-ST (+10 °C bis +38 °C)
Nischenmaße in cm (H / B / T):	87,4 - 88 / 56 - 57 / mind. 55,0



Steuerung

- LC-Display monochrom, Touch-Elektronik
- Digitale Temperaturanzeige für das Kühlteil
- SmartDeviceBox: als optionales Zubehör
- Alarm bei Störung: optisch und akustisch
- Türalarm: optisch und akustisch

Gefrierfach ********

- 4-Sterne-Gefrierfach, wechselbarer Türanschlag
- Lagerzeit bei Störung: 9 h
- Gefriervermögen in 24 h: 2 kg

Ausstattungs-vorteile

- Höhenverstellbare Stellfüße vorne
- Wechselbarer Türanschlag
- Wechselbare Türdichtung

Basispreis 887 €

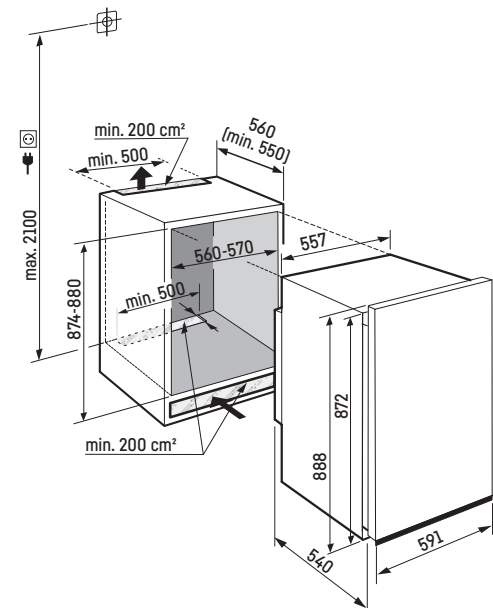
Kühlteil

- Abstellborde Kunststoff mit Flaschenhalter, Eierablage
- 3 GlassLine-Abstellflächen
- LED-Licht einseitig
- 1 EasyFresh-Safe

88



Zuschnittmaße für Dekorplatten in mm:
Höhe / Breite: 860 / 585,
Stärke bis 4 mm.



Datenblatt

Gefrierschränke



SIFNAd 5188 Δ Peak-Serie

Serienübersicht



○ Pure-Serie



◇ Plus-Serie



◊ Prime-Serie



△ Peak-Serie

	○ Pure-Serie	◇ Plus-Serie	◊ Prime-Serie	△ Peak-Serie
Frischetechnologie	SmartFrost			
	NoFrost	NoFrost	NoFrost	NoFrost
Komfort und Flexibilität		SoftSystem-Schließdämpfung	SoftSystem-Schließdämpfung	SoftSystem-Schließdämpfung
	Schubfächerführung auf Glasplatte (Nische: 72, 88)	Schubfächerführung auf Glasplatte (Nische: 72, 88)	Schubfächerführung auf Glasplatte (Nische: 88)	
	Schubfächerführung auf integrierten Laufschiene (Nische: 178)	Schubfächerführung auf integrierten Laufschiene (Nische: 178)	Schubfächerführung auf integrierten Laufschiene (Nische: 122, 140)	
				Schubfächerführung auf Teleskopauszügen
		Eiswürfelschale	Eiswürfelschale mit Deckel	Eiswürfelschale mit Deckel
		Gefriertablett	Gefriertablett	Gefriertablett
			2 Kälteakkus	2 Kälteakkus
	VarioSpace	VarioSpace	VarioSpace	VarioSpace
				AutoDoor
Design			Beleuchtung	Beleuchtung
				Beleuchtung IceMaker
	Touch-Display	Touch-Display	Touch & Swipe-Display	Touch & Swipe-Display
Connectivity (SmartDeviceBox)	nachrüstbar	nachrüstbar	nachrüstbar	nachrüstbar oder integriert („i“-Modelle)
Eis				IceTower

Ausstattungs-vorteile



Gefriertablett

Ihre gefrorenen Beeren sollen nach dem Auftauen frisch und knackig sein – und kein Kompott? Für solche empfindlichen Lebensmittel ist das Gefriertablett ideal: Großzügig verteilt auf dem Kunststoff-Tablett gefrieren Früchte und Kräuter schnell und ohne gequetscht zu werden. Sie können das Gefriertablett leicht in die Gefrierschublade hängen und wieder entnehmen.



Eiswürfelschale mit Deckel

Wasser verschüttet, wenn man eine wassergefüllte Eiswürfelschale zum Kühlschrank tragen wollte? Das passiert dank der Eiswürfelschale mit Deckel künftig sicher nicht mehr: Einfach das Wasser in die Öffnung – ein Messstrich zeigt die optimale Wassermenge an. So werden ganz bequem bis zu 32 Eiswürfel produziert.



IceTower

Dank eines Eiswürfelvorrats von 5,7 kg sorgt der IceTower dafür, dass auf der Party die kühlen Drinks nie ausgehen. Die Eiswürfelschaufel und das Auszugsboard auf Teleskop-Schienen ermöglichen einen komfortablen Zugang zu den Eiswürfeln. Das Schubfach nebenan bietet Stauraum für Tiefkühl-Artikel.



SoftSystem

Das in die Tür integrierte SoftSystem in noblem Weiß dämpft die Bewegung bei der Türschließung komfortabel ab und gewährleistet selbst bei voller Beladung der Innentür ein besonders sanftes Schließen. Ab einem Öffnungswinkel von ca. 30° wird die Tür automatisch geschlossen.



Kühlakku

Die Kühlakkus machen sich doppelt nützlich – sowohl im Innenraum als auch im Außeneinsatz. Im Innern des Gefriergeräts versorgen sie das Gefriergerät bei Stromausfall noch eine Zeitlang mit Kälte. Und bei Ausflügen dienen sie als Kältespender für Speisen und Getränke.



VarioSpace

Eine mehrstöckige Eistorte soll sicher bis zur Sommerparty sicher lagern? Kein Problem für den Liebherr-Gefrierschrank: Der weiß, dass man manchmal einfach mehr Platz braucht. Dank VarioSpace können einzelne Gefrierschubfächer und die darunterliegenden Glas-Zwischenböden einfach herausgenommen werden – und voilà: hier ist extra hoher Stauraum!



NoFrost

Für die sichere Langzeitfrische bietet NoFrost Kälteleistung in Profi-Qualität. Das Gefriergerät wird mit gekühlter Umluft eingefroren und die Luftfeuchtigkeit abgeleitet. Dadurch bleibt der Gefrierraum stets eisfrei. Abtauen ist nie mehr erforderlich.



Side-by-Side-Konzept

Mit dem Side-by-Side-Konzept können Kühl- und Gefriergeräte sowie Weinschränke ganz nach persönlichen Bedürfnissen platziert werden. Eine spezielle Technologie zum Klimaausgleich, zwischen Geräten mit starkem Temperaturgefälle, ermöglicht zahlreiche Kombinationen. Mehr Informationen ab Seite 40.



LED-Beleuchtung

Die LED-Beleuchtung ist platzsparend über den Schubladen positioniert. Sie sorgt für beste Warenübersicht, ist energiesparend und langlebig.



AutoDoor

Der Liebherr lässt Ihren Kundinnen und Kunden künftig freie Hand: Mit AutoDoor öffnen und schließen sich Liebherr-Kühl- und Gefriergeräte per Klopfsignal, via Smartphone-App oder Sprachbefehl. Die Perfektion der grifflosen Küche. Den Winkel der Öffnung sowie die Dauer bis zum Schließen kann individuell gewählt werden. Und bei Bedarf öffnet und schließt man den Liebherr ebenso einfach per Hand oder Smartphone.



Eiswürfelschaufel

Ob portionieren oder transportieren – mit der Eisschaufel von Liebherr geht beides leicht von der Hand. Dank der Schrägstellung der Spitze und dem ergonomischen Griff gelangen Eiswürfel schnell und einfach aus dem IceTower in die Drinks. Die robuste Eisschaufel aus stabilem Kunststoff erfreut außerdem das Auge durch die satinierte Oberfläche in transparentem Gletschergrün.



Teleskopauszüge

Die Schubfächer auf Teleskopauszügen sind hochwertig und leichtlaufend für die komfortable Nutzung, selbst bei schwerster Beladung. Die Fächer bieten großzügige Lagermöglichkeit, sind einteilig und damit leicht zu entnehmen und zu reinigen.

SIFNAd 5188

Peak



Festtür / integrierbares Einbaugerät

Energieeffizienzklasse:	D
Energieverbrauch Jahr / 24 h:	190 / 0,520 kWh
Gesamtvolumen*:	213 l
Geräusch-Schallleistung / Geräusch-Klasse:	33 dB(A) / B SuperSilent
Klimaklasse:	SN-T (+10 °C bis +43 °C)
Nischenmaße in cm (H/B/T):	177,2 - 178,8 / 56 - 57 / mind. 55,0
SIFNAd 5188 -001 mit Rechtsanschlag / SIFNAd 5188 -617 mit Linksanschlag	

No Frost	Super Frost	LED	Ice Tower	Ice Maker	Auto Door	Soft System	Telescopic Rails	Super Silent
Touch & Swipe-Display	Vario Space	Smart Device						

Steuerung

- 2,4" TFT-Display farbig, Touch & Swipe
- Digitale Temperaturanzeige
- SmartDeviceBox inklusive
- Alarm bei Störung: optisch und akustisch
- Türalarm: optisch und akustisch

Gefrierteil

- 8 Schubfächer, davon 5 auf Teleskopauszügen, VarioSpace
- IceTower
- IceMaker mit Festwasseranschluss 3/4", LED-Beleuchtung
- Eiswürfelproduktion in 24 h: 0,8 kg
- Eiswürfelvorrat: 5,7 kg
- LED-Beleuchtung
- Lagerzeit bei Störung: 9 h
- Gefriervermögen in 24 h: 12 kg
- 2 Kälteakkus
- Ablagen aus Sicherheitsglas
- Gefriertablett

Ausstattungs-vorteile

- Seitenwandheizung beidseitig, geeignet für Kombination mit anderen Kühl-, Gefrier- und/oder Weingeräten
- Höhenverstellbare Stellfüße vorne
- Türanschlag ausschließlich durch den Lieberr Kundendienst wechselbar
- SIFNAd 5188 -001 mit Rechtsanschlag / SIFNAd 5188 -617 mit Linksanschlag
- Wechselbare Türdichtung

Basispreis 4.149 €

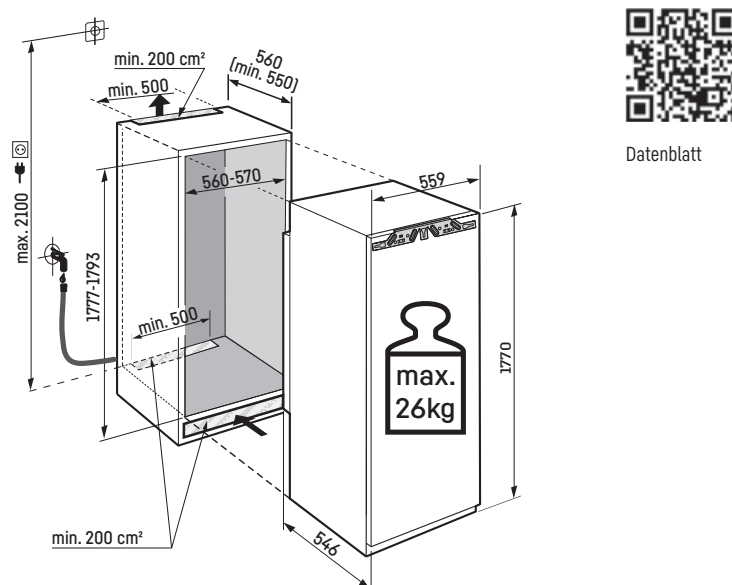
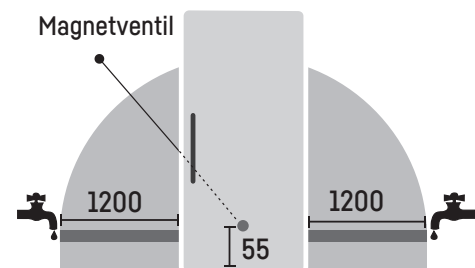


Maximales Gewicht je Möbeltür:

Gefrierteil: 26 kg

Achtung:

Möbeltürmontage auf der Gerätetür (Festtürmontage). Keine Möbelscharniere erforderlich.



Datenblatt

SIFNdi 5188

Peak



Festtür / integrierbares Einbaugerät

Energieeffizienzklasse:	D
Energieverbrauch Jahr / 24 h:	190 / 0,520 kWh
Gesamtvolumen*:	213 l
Geräusch-Schallleistung / Geräusch-Klasse:	33 dB(A) / B SuperSilent
Klimaklasse:	SN-T (+10 °C bis +43 °C)
Nischenmaße in cm (H/B/T):	177,2 - 178,8 / 56 - 57 / mind. 55,0

No Frost	Super Frost	LED	Ice Tower	Ice Maker	Soft System	Telescopic Rails	Super Silent	Touch & Swipe-Display
Vario Space	Smart Device							

Steuerung

- 2,4" TFT-Display farbig, Touch & Swipe
- Digitale Temperaturanzeige
- SmartDeviceBox inklusive
- Alarm bei Störung: optisch und akustisch
- Türalarm: optisch und akustisch

Gefrierteil

- 8 Schubfächer, davon 5 auf Teleskopauszügen, VarioSpace
- IceTower
- IceMaker mit Festwasseranschluss 3/4", LED-Beleuchtung
- Eiswürfelproduktion in 24 h: 0,8 kg
- Eiswürfelvorrat: 5,7 kg
- LED-Beleuchtung
- Lagerzeit bei Störung: 9 h
- Gefriervermögen in 24 h: 12 kg
- 2 Kälteakkus
- Ablagen aus Sicherheitsglas
- Gefriertablett

Ausstattungs-vorteile

- Seitenwandheizung beidseitig, geeignet für Kombination mit anderen Kühl-, Gefrier- und/oder Weingeräten
- Höhenverstellbare Stellfüße vorne
- Türanschlag links wechselbar
- Wechselbare Türdichtung

Basispreis 3.289 €

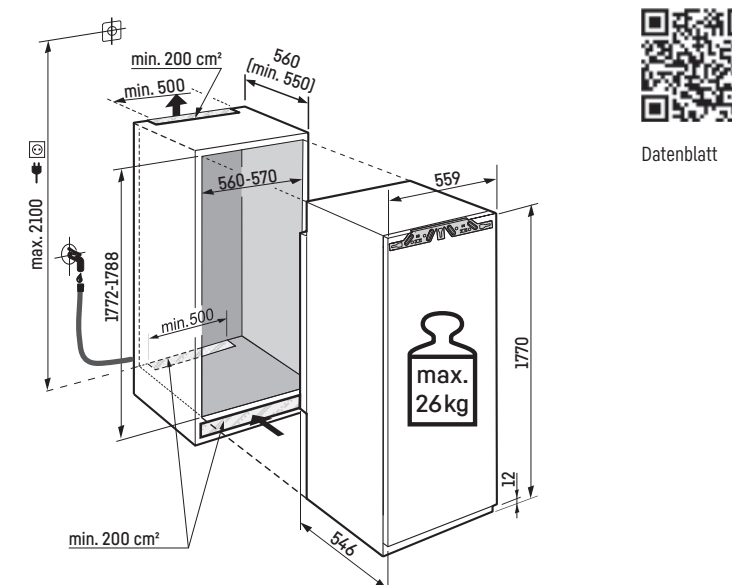
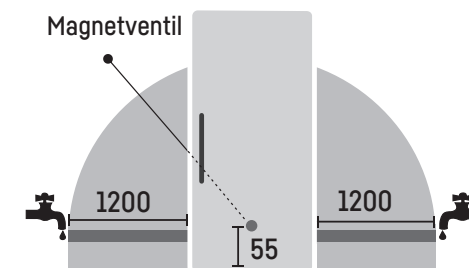


Maximales Gewicht je Möbeltür:

Gefrierteil: 26 kg

Achtung:

Möbeltürmontage auf der Gerätetür (Festtürmontage). Keine Möbelscharniere erforderlich.



Datenblatt

SIFNbsdi 5188
Peak



Festtür / integrierbares Einbaugerät

Energieeffizienzklasse:	D
Energieverbrauch Jahr / 24 h:	190 / 0,520 kWh
Gesamtvolumen ² :	213 l
Geräusch-Schallleistung / Geräusch-Klasse:	33 dB(A) / B SuperSilent
Klimaklasse:	SN-T (+10 °C bis +43 °C)
Nischenmaße in cm (H / B / T):	177,2 - 178,8 / 56 - 57 / mind. 55,0

No Frost	Super Frost	LED	Ice Tower	Ice Maker	Soft System	Telescopic Rails	Super Silent	Touch & Swipe-Display
Vario Space	Smart Device							

- Steuerung**
- 2,4" TFT-Display farbig, Touch & Swipe
 - Digitale Temperaturanzeige
 - SmartDeviceBox inklusive
 - Alarm bei Störung: optisch und akustisch
 - Türalarm: optisch und akustisch

- Ausstattungs-vorteile**
- Seitenwandheizung beidseitig, geeignet für Kombination mit anderen Kühl-, Gefrier- und/oder Weingeräten
 - Höhenverstellbare Stellfüße vorne
 - Türanschlag links wechselbar
 - Wechselbare Türdichtung
 - Zierleisten in BlackSteel

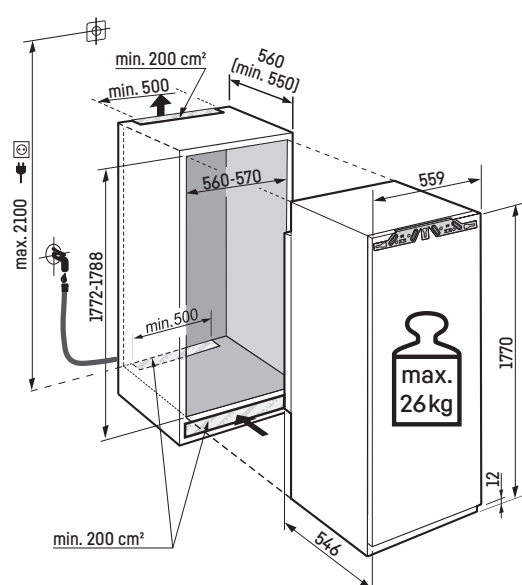
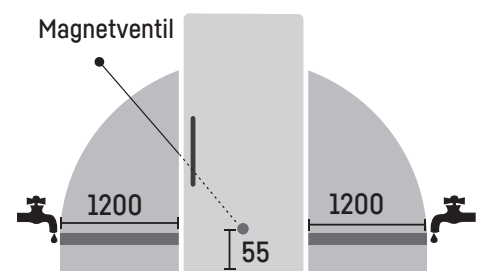
- Gefrierteil** ****
- 8 Schubfächer, davon 5 auf Teleskopauszügen, VarioSpace
 - IceTower
 - IceMaker mit Festwasseranschluss 3/4", LED-Beleuchtung
 - Eiswürfelproduktion in 24 h: 0,8 kg
 - Eiswürfelvorrat: 5,7 kg
 - LED-Beleuchtung
 - Lagerzeit bei Störung: 9 h
 - Gefriervermögen in 24 h: 12 kg
 - 2 Kälteakkus
 - Ablagen aus Sicherheitsglas
 - Gefriertablett

Basispreis 3.416 €



Maximales Gewicht je Möbeltür:
Gefrierteil: 26 kg

Achtung:
Möbeltürmontage auf der Gerätetür (Festtürmontage).
Keine Möbelscharniere erforderlich.



Datenblatt

SIFNdi 5178
Peak



Festtür / integrierbares Einbaugerät

Energieeffizienzklasse:	D
Energieverbrauch Jahr / 24 h:	190 / 0,520 kWh
Gesamtvolumen ² :	213 l
Geräusch-Schallleistung / Geräusch-Klasse:	33 dB(A) / B SuperSilent
Klimaklasse:	SN-T (+10 °C bis +43 °C)
Nischenmaße in cm (H / B / T):	177,2 - 178,8 / 56 - 57 / mind. 55,0

No Frost	Super Frost	LED	Soft System	Telescopic Rails	Super Silent	Touch & Swipe-Display	Vario Space	Smart Device
----------	-------------	-----	-------------	------------------	--------------	-----------------------	-------------	--------------

- Steuerung**
- 2,4" TFT-Display farbig, Touch & Swipe
 - Digitale Temperaturanzeige
 - SmartDeviceBox inklusive
 - Alarm bei Störung: optisch und akustisch
 - Türalarm: optisch und akustisch

- Ausstattungs-vorteile**
- Seitenwandheizung beidseitig, geeignet für Kombination mit anderen Kühl-, Gefrier- und/oder Weingeräten
 - Höhenverstellbare Stellfüße vorne
 - Türanschlag links wechselbar
 - Wechselbare Türdichtung

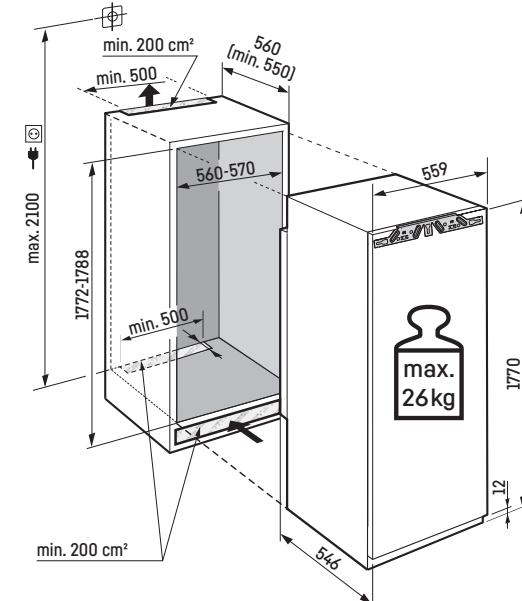
- Gefrierteil** ****
- 8 Schubfächer, davon 6 auf Teleskopauszügen, VarioSpace
 - Eiswürfelschale mit Deckel
 - LED-Beleuchtung
 - Lagerzeit bei Störung: 9 h
 - Gefriervermögen in 24 h: 12 kg
 - 2 Kälteakkus
 - Ablagen aus Sicherheitsglas
 - Gefriertablett

Basispreis 3.036 €



Maximales Gewicht je Möbeltür:
Gefrierteil: 26 kg

Achtung:
Möbeltürmontage auf der Gerätetür (Festtürmontage).
Keine Möbelscharniere erforderlich.



Datenblatt

SIFNSe 5128 Plus



178
Side by Side

Schlepptür / integrierbares Einbaugerät

Energieeffizienzklasse:	E
Energieverbrauch Jahr / 24 h:	237 / 0,649 kWh
Gesamtvolumen ² :	213 l
Geräusch-Schallleistung / Geräusch-Klasse:	33 dB(A) / B SuperSilent
Klimaklasse:	SN-T (+10 °C bis +43 °C)
Nischenmaße in cm (H/B/T):	177,2-178,8 / 56-57 / mind. 55,0



Steuerung

- LC-Display monochrom, Touch-Elektronik
- Digitale Temperaturanzeige
- SmartDeviceBox: als optionales Zubehör
- Alarm bei Störung: optisch und akustisch
- Türalarm: optisch und akustisch

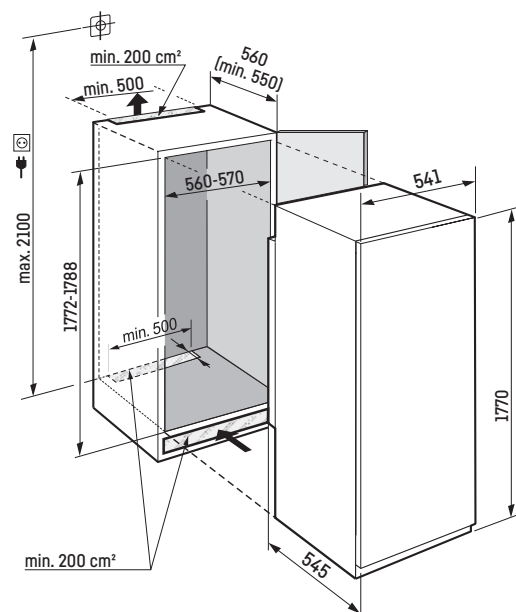
Ausstattungs-vorteile

- Seitenwandheizung beidseitig, geeignet für Kombination mit anderen Kühl-, Gefrier- und/oder Weingeräten
- Höhenverstellbare Stellfüße vorne
- Türanschlag links wechselbar
- Wechselbare Türdichtung

Basispreis 2.276 €

Gefrierteil ****

- 8 Schubfächer mit integrierter Schubfachführung, VarioSpace
- Eiswürfelschale
- Lagerzeit bei Störung: 9 h
- Gefriervermögen in 24 h: 12 kg
- Gefriertablett



Datenblatt

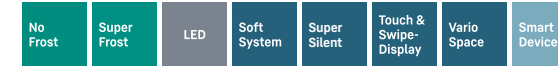
SIFNdi 4556 Prime



140
Side by Side

Festtür / integrierbares Einbaugerät

Energieeffizienzklasse:	D
Energieverbrauch Jahr / 24 h:	173 / 0,474 kWh
Gesamtvolumen ² :	156 l
Geräusch-Schallleistung / Geräusch-Klasse:	34 dB(A) / B SuperSilent
Klimaklasse:	SN-T (+10 °C bis +43 °C)
Nischenmaße in cm (H/B/T):	139,7-141,3 / 56-57 / mind. 55,0



Steuerung

- 2,4" TFT-Display farbig, Touch & Swipe
- Digitale Temperaturanzeige
- SmartDeviceBox inklusive
- Alarm bei Störung: optisch und akustisch
- Türalarm: optisch und akustisch

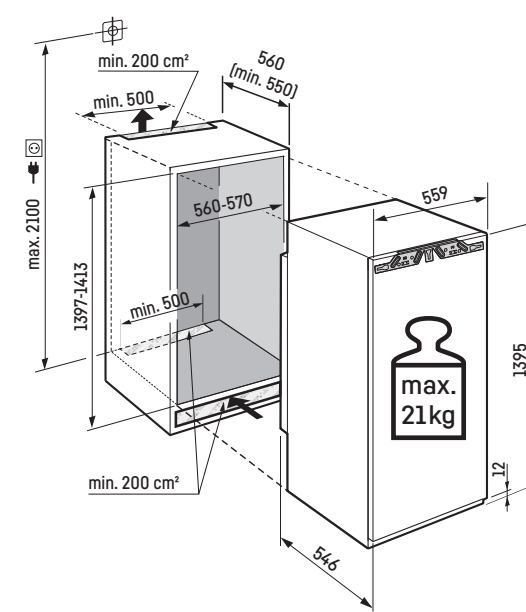
Ausstattungs-vorteile

- Seitenwandheizung beidseitig, geeignet für Kombination mit anderen Kühl-, Gefrier- und/oder Weingeräten
- Höhenverstellbare Stellfüße vorne
- Türanschlag links wechselbar
- Wechselbare Türdichtung

Basispreis 2.285 €

Gefrierteil ****

- 6 Schubfächer mit integrierter Schubfachführung, VarioSpace
- Eiswürfelschale mit Deckel
- LED-Beleuchtung
- Lagerzeit bei Störung: 10 h
- Gefriervermögen in 24 h: 12 kg
- 2 Kälteakkus
- Ablagen aus Sicherheitsglas
- Gefriertablett



Datenblatt

Maximales Gewicht je Möbeltür:
Gefrierteil: 21 kg

Achtung:
Möbeltürmontage auf der Gerätetür (Festtürmontage).
Keine Möbelscharniere erforderlich.



SIFNdi 4155
Prime



Festtür / integrierbares Einbaugerät

Energieeffizienzklasse:	D <small>A B</small>
Energieverbrauch Jahr / 24 h:	165 / 0,452 kWh
Gesamtvolumen ² :	129 l
Geräusch-Schallleistung / Geräusch-Klasse:	34 dB(A) / B SuperSilent
Klimaklasse:	SN-T (+10 °C bis +43 °C)
Nischenmaße in cm (H/B/T):	121,6 - 122,6 / 56 - 57 / mind. 55,0

No Frost	Super Frost	LED	Soft System	Super Silent	Touch & Swipe-Display	VarioSpace	Smart Device
----------	-------------	-----	-------------	--------------	-----------------------	------------	--------------



Steuerung

- 2,4" TFT-Display farbig, Touch & Swipe
- Digitale Temperaturanzeige
- SmartDeviceBox inklusive
- Alarm bei Störung: optisch und akustisch
- Türalarm: optisch und akustisch

Ausstattungs-vorteile

- Seitenwandheizung und Deckenheizung, geeignet für Kombination mit anderen Kühl-, Gefrier- und/oder Weingeräten
- Höhenverstellbare Stellfüße vorne
- Türanschlag links wechselbar
- Wechselbare Türdichtung

Gefriereteil ****

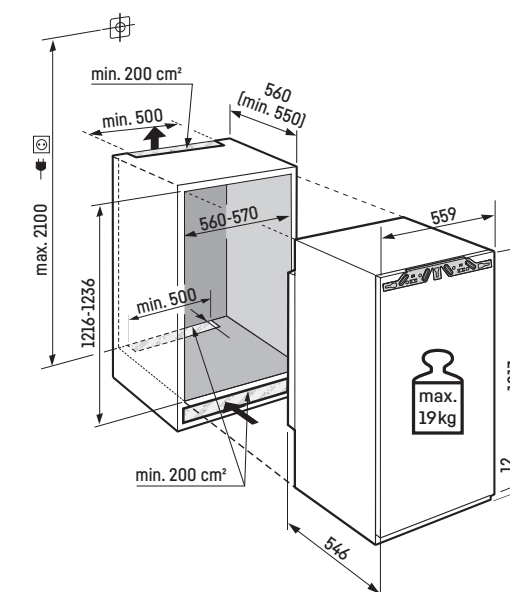
- 5 Schubfächer mit integrierter Schubfachführung, VarioSpace
- Eiswürfelschale mit Deckel
- LED-Beleuchtung
- Lagerzeit bei Störung: 9 h
- Gefriervermögen in 24 h: 12 kg
- 2 Kälteakkus
- Ablagen aus Sicherheitsglas

Basispreis 1.896 €



Maximales Gewicht je Möbeltür:
Gefriereteil: 19 kg

Achtung:
Möbeltürmontage auf der Gerätetür (Festtürmontage).
Keine Möbelscharniere erforderlich.



Datenblatt

² Gemäß Verordnung EU 2019/2016 bilden wir das Gesamtvolumen als ganze Zahl (abgerundet) und das Volumen der Tiefkühl- und Frischhaltefächer mit einer Stelle nach dem Komma ab. Die Bezeichnung „Volumen“ bezieht sich auf den in der aktuellen Verordnung genannten Begriff „Rauminhalt“. Das komplette Spektrum der Effizienzklassen finden Sie auf Seite 11. Entsprechend (EU) 2017/1369 6a.

IFNci 3954
Prime



Festtür / integrierbares Einbaugerät

Energieeffizienzklasse:	C
Energieverbrauch Jahr / 24 h:	122 / 0,334 kWh
Gesamtvolumen ² :	87 l
Geräusch-Schallleistung / Geräusch-Klasse:	33 dB(A) / B SuperSilent
Klimaklasse:	SN-T (+10 °C bis +43 °C)
Nischenmaße in cm (H / B / T):	87,4 - 89 / 56 - 57 / mind. 55,0



Steuerung

- 2,4" TFT-Display farbig, Touch & Swipe
- Digitale Temperaturanzeige
- SmartDeviceBox inklusive
- Alarm bei Störung: optisch und akustisch
- Türalarm: optisch und akustisch

Ausstattungs-vorteile

- Deckenheizung für Side-by-Side-Konzept
- Höhenverstellbare Stellfüße vorne
- Wechselbarer Türanschlag
- Wechselbare Türdichtung

Basispreis 1.455 €

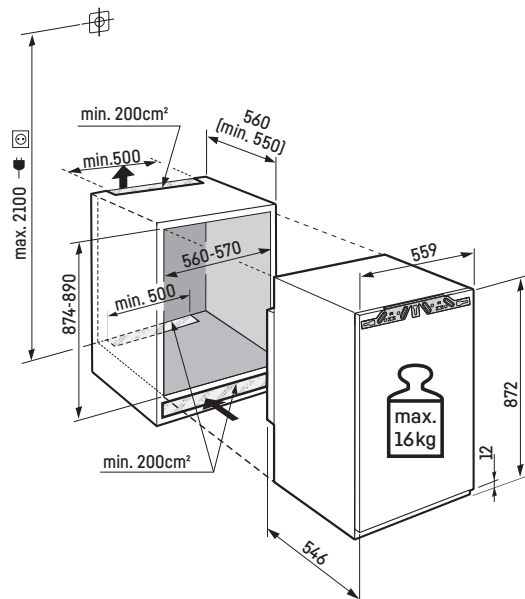
Gefriereteil ****

- 4 Schubfächer, VarioSpace
- Eiswürfelschale mit Deckel
- LED-Beleuchtung
- Lagerzeit bei Störung: 10 h
- Gefriervermögen in 24 h: 10 kg
- 2 Kälteakkus
- Ablagen aus Sicherheitsglas



Maximales Gewicht je Möbeltür:
Gefriereteil: 16 kg

Achtung:
Möbeltürmontage auf der Gerätetür (Festtürmontage).
Keine Möbelscharniere erforderlich.



Datenblatt

IFNd 3924
Plus



Festtür / integrierbares Einbaugerät

Energieeffizienzklasse:	D
Energieverbrauch Jahr / 24 h:	153 / 0,419 kWh
Gesamtvolumen ² :	87 l
Geräusch-Schallleistung / Geräusch-Klasse:	34 dB(A) / B SuperSilent
Klimaklasse:	SN-T (+10 °C bis +43 °C)
Nischenmaße in cm (H / B / T):	87,4 - 89 / 56 - 57 / mind. 55,0



Steuerung

- LC-Display monochrom, Touch-Elektronik
- Digitale Temperaturanzeige
- SmartDeviceBox: als optionales Zubehör
- Alarm bei Störung: optisch und akustisch
- Türalarm: optisch und akustisch

Ausstattungs-vorteile

- Deckenheizung für Side-by-Side-Konzept
- Höhenverstellbare Stellfüße vorne
- Wechselbarer Türanschlag
- Wechselbare Türdichtung

Basispreis 1.265 €

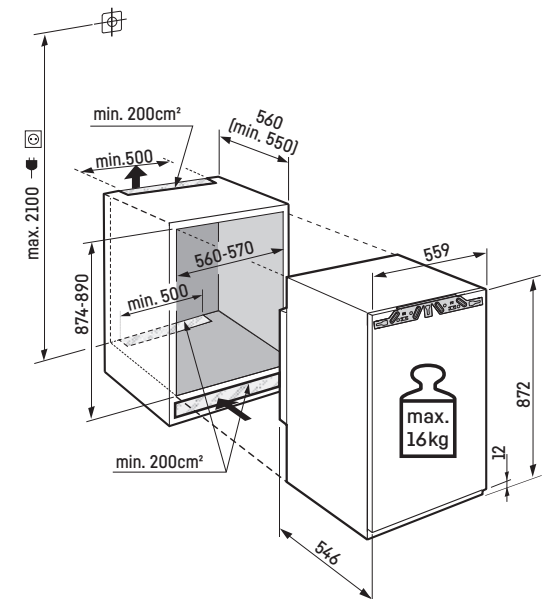
Gefriereteil ****

- 4 Schubfächer, VarioSpace
- Eiswürfelschale
- Lagerzeit bei Störung: 10 h
- Gefriervermögen in 24 h: 10 kg
- Ablagen aus Sicherheitsglas



Maximales Gewicht je Möbeltür:
Gefriereteil: 16 kg

Achtung:
Möbeltürmontage auf der Gerätetür (Festtürmontage).
Keine Möbelscharniere erforderlich.



Datenblatt

IFd 3904
Pure



Festtür / integrierbares Einbaugerät

Energieeffizienzklasse:	D <small>A B</small>
Energieverbrauch Jahr / 24 h:	143 / 0,391 kWh
Gesamtvolumen ² :	101 l
Geräusch-Schallleistung / Geräusch-Klasse:	33 dB(A) / B SuperSilent
Klimaklasse:	SN-ST (+10 °C bis +38 °C)
Nischenmaße in cm (H / B / T):	87,4 - 89 / 56 - 57 / mind. 55,0



Steuerung

- LC-Display monochrom, Touch-Elektronik
- Digitale Temperaturanzeige
- SmartDeviceBox: als optionales Zubehör
- Alarm bei Störung: optisch und akustisch
- Türalarm: optisch und akustisch

Ausstattungs-vorteile

- Deckenheizung für Side-by-Side-Konzept
- Höhenverstellbare Stellfüße vorne
- Wechselbarer Türanschlag
- Wechselbare Türdichtung

Basispreis 1.140 €

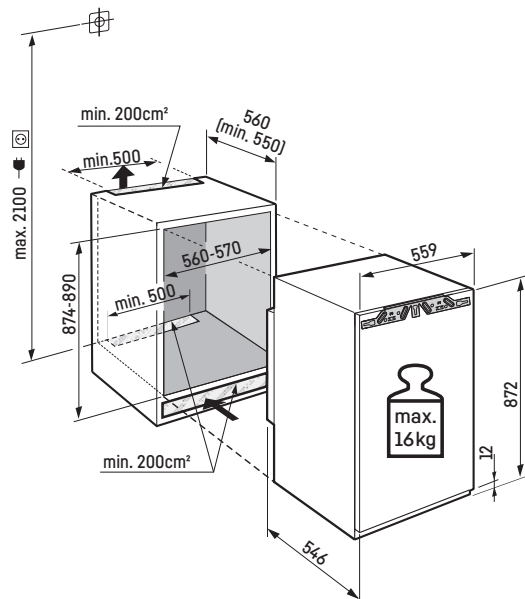
Gefrierteil ****

- 4 Schubfächer, VarioSpace
- Lagerzeit bei Störung: 10 h
- Gefriervermögen in 24 h: 8 kg
- Ablagen aus Sicherheitsglas



Maximales Gewicht je Möbeltür:
Gefrierteil: 16 kg

Achtung:
Möbeltürmontage auf der Gerätetür (Festtürmontage).
Keine Möbelscharniere erforderlich.



Datenblatt

IFsd 3904
Pure



Schlepptür / integrierbares Einbaugerät

Energieeffizienzklasse:	D <small>A B</small>
Energieverbrauch Jahr / 24 h:	143 / 0,391 kWh
Gesamtvolumen ² :	101 l
Geräusch-Schallleistung / Geräusch-Klasse:	33 dB(A) / B SuperSilent
Klimaklasse:	SN-ST (+10 °C bis +38 °C)
Nischenmaße in cm (H / B / T):	87,4 - 89 / 56 - 57 / mind. 55,0



Steuerung

- LC-Display monochrom, Touch-Elektronik
- Digitale Temperaturanzeige
- SmartDeviceBox: als optionales Zubehör
- Alarm bei Störung: optisch und akustisch
- Türalarm: optisch und akustisch

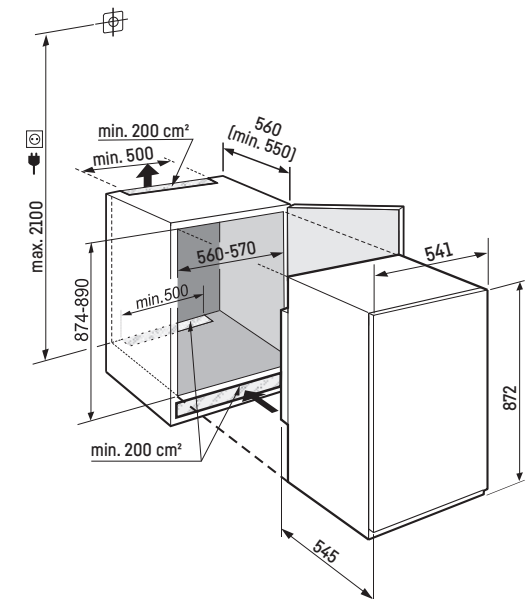
Ausstattungs-vorteile

- Deckenheizung für Side-by-Side-Konzept
- Höhenverstellbare Stellfüße vorne
- Wechselbarer Türanschlag
- Wechselbare Türdichtung

Basispreis 1.140 €

Gefrierteil ****

- 4 Schubfächer, VarioSpace
- Lagerzeit bei Störung: 10 h
- Gefriervermögen in 24 h: 8 kg
- Ablagen aus Sicherheitsglas



Datenblatt

IFNbi 3553
Prime



Festtür / integrierbares Einbaugerät

Energieeffizienzklasse:	B
Energieverbrauch Jahr / 24 h:	94 / 0,257 kWh
Gesamtvolumen ² :	65 l
Geräusch-Schallleistung / Geräusch-Klasse:	33 dB(A) / B SuperSilent
Klimaklasse:	SN-T (+10 °C bis +43 °C)
Nischenmaße in cm (H/B/T):	71,4 - 73 / 56 - 57 / mind. 55,0



Steuerung

- 2,4" TFT-Display farbig, Touch & Swipe
- Digitale Temperaturanzeige
- SmartDeviceBox inklusive
- Alarm bei Störung: optisch und akustisch
- Türalarm: optisch und akustisch

Ausstattungs-vorteile

- Deckenheizung für Side-by-Side-Konzept
- Höhenverstellbare Stellfüße vorne
- Wechselbarer Türanschlag
- Wechselbare Türdichtung

Basispreis 1.458 €

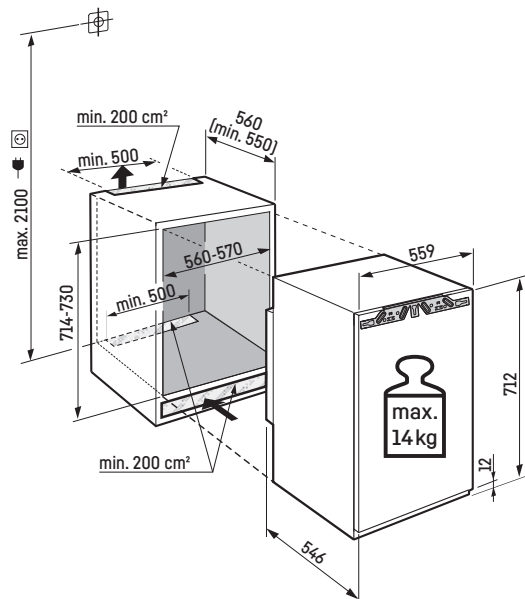
Gefrierteil ****

- 3 Schubfächer, VarioSpace
- Eiwürfelschale mit Deckel
- LED-Beleuchtung
- Lagerzeit bei Störung: 10 h
- Gefriervermögen in 24 h: 8 kg
- 2 Kälteakkus
- Ablagen aus Sicherheitsglas



Maximales Gewicht je Möbeltür:
Gefrierteil: 14 kg

Achtung:
Möbeltürmontage auf der Gerätetür (Festtürmontage).
Keine Möbelscharniere erforderlich.



Datenblatt

IFNd 3503
Pure



Festtür / integrierbares Einbaugerät

Energieeffizienzklasse:	D
Energieverbrauch Jahr / 24 h:	148 / 0,405 kWh
Gesamtvolumen ² :	65 l
Geräusch-Schallleistung / Geräusch-Klasse:	34 dB(A) / B SuperSilent
Klimaklasse:	SN-T (+10 °C bis +43 °C)
Nischenmaße in cm (H/B/T):	71,4 - 73 / 56 - 57 / mind. 55,0



Steuerung

- LC-Display monochrom, Touch-Elektronik
- Digitale Temperaturanzeige
- SmartDeviceBox: als optionales Zubehör
- Alarm bei Störung: optisch und akustisch
- Türalarm: optisch und akustisch

Ausstattungs-vorteile

- Deckenheizung für Side-by-Side-Konzept
- Höhenverstellbare Stellfüße vorne
- Wechselbarer Türanschlag
- Wechselbare Türdichtung

Basispreis 1.203 €

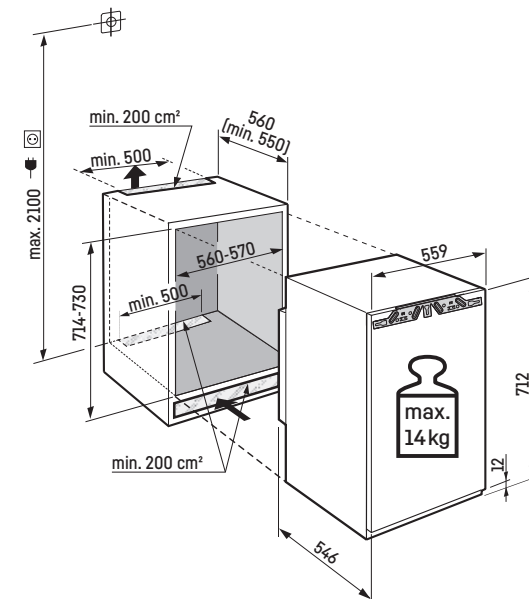
Gefrierteil ****

- 3 Schubfächer, VarioSpace
- Lagerzeit bei Störung: 10 h
- Gefriervermögen in 24 h: 8 kg
- Ablagen aus Sicherheitsglas



Maximales Gewicht je Möbeltür:
Gefrierteil: 14 kg

Achtung:
Möbeltürmontage auf der Gerätetür (Festtürmontage).
Keine Möbelscharniere erforderlich.



Datenblatt

Unterbaugeräte





Ausstattungs-vorteile



BioFresh

Bei einer Temperatur knapp über 0°C und der idealen Luftfeuchtigkeit behalten Obst und Gemüse, Fleisch, Fisch und Milchprodukte ihre gesunden Vitamine, ihr delikates Aroma und ihr appetitliches Aussehen deutlich länger als im herkömmlichen Kühlteil.



Glasplatten mit Vollauszug

Auf den beiden ausziehbaren Glasplatten mit Vollauszug im UIKo 1550 / 1560 werden Lebensmittel sicher und optimal zugänglich eingelagert. Mittels praktischen Reling-Teilern kann die Glasablage – je nach Packungsgrößen – variabel eingeteilt werden.



LiftUp-Box

Mit der LiftUp-Box lässt sich der Stauraum unterhalb des Auszugs-wagens ideal nutzen. Dabei ist sie ergonomisch angebracht, leicht zu entnehmen und kann mit bis zu 4 kg beladen werden. Beim Herausziehen schiebt sich die LiftUp-Box aus der Bodennische nach oben und ermöglicht so die komfortable Entnahme der Lebensmittel.



Flaschenkörbe

Bei einem größeren Platzbedarf für Getränke, können herausnehmbare Flaschenkörbe (optionales Zubehör) eingesetzt werden*. Sie bieten viel Platz für Flaschen (bis 1,5 l) und Getränkepackungen. Der integrierte Griff erleichtert den Transport, die verstellbaren Halterungen ergeben einen sicheren Halt für die Flaschen.

*Im Tausch gegen eine ausziehbare Abstellfläche.



Tiefe Absteller

Auf den tiefen Abstellern von UIKP 1550 und UIKP 1554 kann viel Ware lagern, sodass man sich sowohl beim Einräumen als auch bei der Entnahme kaum bücken muss. Vor allem bei Unterbaugeräten, die unterhalb der Tischkante verbaut sind, ist dies ein großer ergonomischer Vorteil.



SoftSystem

Komfortabel und in der täglichen Anwendung überzeugend ist die SoftSystem-Schließdämpfung. Sie dämpft die Bewegung bei der Türschließung ab und gewährleistet selbst bei voller Beladung der Innentür ein besonders sanftes Schließen. Zudem wird die Tür ab einem Öffnungswinkel von ca. 30° automatisch geschlossen.

Integrierbarer Unterbau-Vollraum-BioFresh-Kühlschrank

SUIB 1550
Premium



Festtür / integrierbares Unterbaugerät

Energieeffizienzklasse:	A
Energieverbrauch Jahr / 24 h:	63 / 0,172 kWh
Gesamtvolumen ² :	79 l
Geräusch-Schallleistung / Geräusch-Klasse:	35 dB(A) / B SuperSilent
Klimaklasse:	SN-T (+10 °C bis +43 °C)
Nischenmaße in cm (H / B / T):	82 - 88 / 60 / mind. 55,0



Steuerung

- MagicEye hinter der Tür, Tasten-Elektronik
- Digitale Temperaturanzeige
- Türalarm: optisch und akustisch

BioFresh-Teil

- 2 GlassLine-Abstellflächen
- 3 BioFresh-Safes, 1 FlexSystem
- Wahlweise von HydroSafe auf DrySafe einstellbar
- Herausnehmbare Schale, 4-Liter in Bodennische

Ausstattungs-vorteile

- Seitenwandheizung beidseitig, geeignet für Kombination mit anderen Kühl-, Gefrier- und/oder Weingeräten
- Höhenverstellbare Stellfüße vorne und hinten
- Wechselbarer Türanschlag

Basispreis 1.648 €



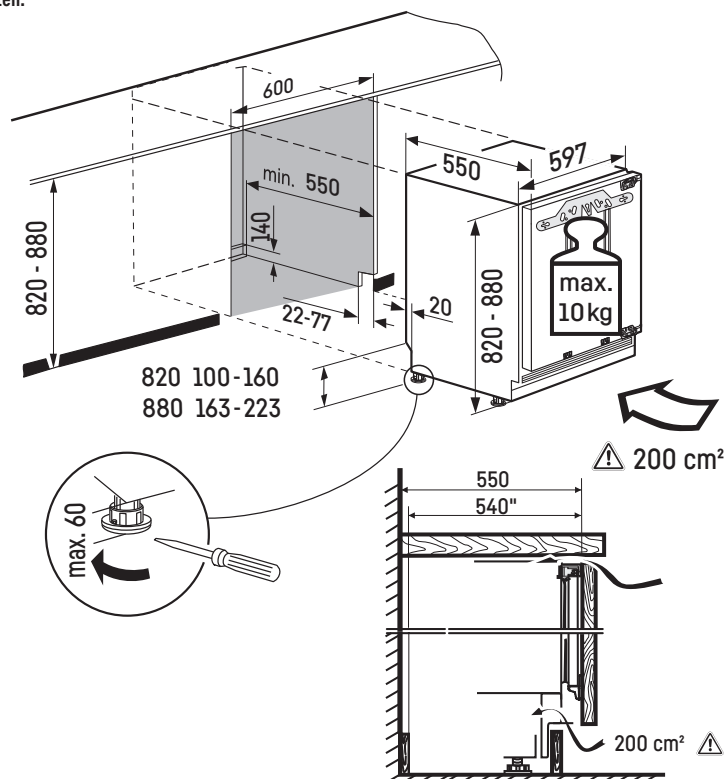
Maximales Gewicht der Möbeltür darf 10 kg nicht überschreiten.

Variable Sockelhöhe

bei einer Gerätehöhe von 820 mm: 100 - 160 mm,
bei einer Gerätehöhe von 880 mm: 163 - 223 mm.
Sockeltiefe von 22 - 77 mm.

Achtung:

Möbeltürmontage auf der Gerätetür (Festtürmontage).
Keine Möbelscharniere erforderlich.



Datenblatt

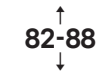
Integrierbarer Unterbau-Kühlschrank

UIKo 1560
Premium



Auszugswagen / integrierbares Unterbaugerät

Energieeffizienzklasse:	E
Energieverbrauch Jahr / 24 h:	93 / 0,254 kWh
Gesamtvolumen ² :	132 l
Geräusch-Schallleistung / Geräusch-Klasse:	35 dB(A) / B SuperSilent
Klimaklasse:	SN-ST (+10 °C bis +38 °C)
Nischenmaße in cm (H / B / T):	82 - 88 / 60 / mind. 55,0



Steuerung

- MagicEye hinter der Tür, Tasten-Elektronik
- Digitale Temperaturanzeige
- Türalarm: optisch und akustisch

Kühlteil

- Butterdose
- 2 Premium GlassLine Abstellflächen, ausziehbar, mit Eierabsteller
- Flaschenabteil, integriert im untersten Auszug
- LED-Deckenbeleuchtung
- 1 großes Obst-/Gemüsefach
- LiftUp-Box

Ausstattungs-vorteile

- Höhenverstellbare Stellfüße vorne und hinten
- Auszugswagen mit Vollauszug

Basispreis 2.093 €



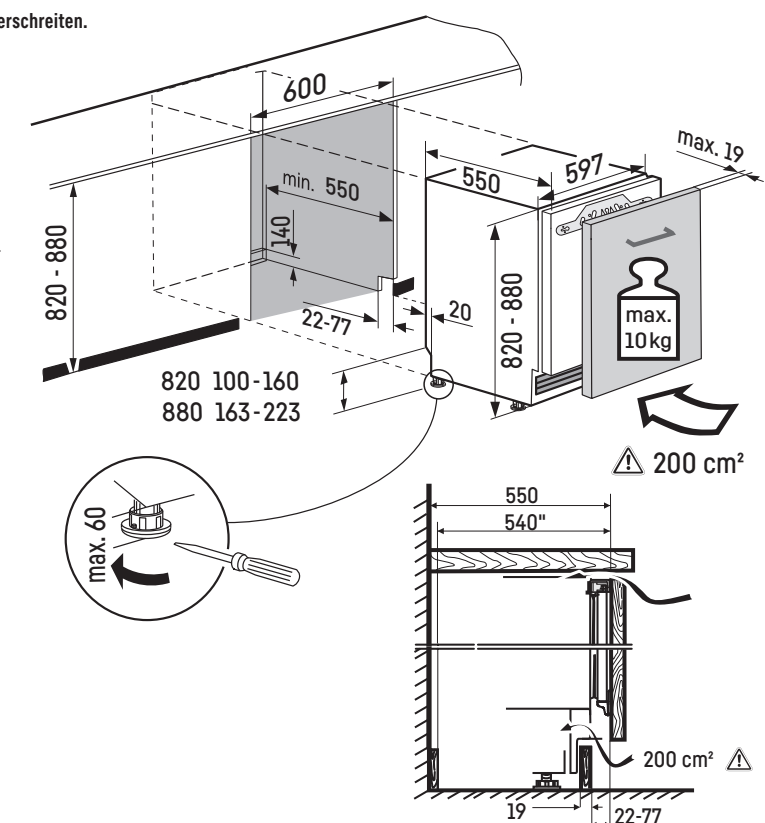
Maximales Gewicht der Möbeltür darf 10 kg nicht überschreiten.

Variable Sockelhöhe

bei einer Gerätehöhe von 820 mm: 100 - 160 mm,
bei einer Gerätehöhe von 880 mm: 163 - 223 mm.
Sockeltiefe von 22 - 77 mm.

Achtung:

Möbeltürmontage auf der Gerätetür (Festtürmontage).
Keine Möbelscharniere erforderlich.



Datenblatt

Integrierbarer Unterbau-Kühlschrank

UIKo 1550 Premium



Auszugswagen / integrierbares Unterbaugerät

Energieeffizienzklasse:	E
Energieverbrauch Jahr / 24 h:	93 / 0,254 kWh
Gesamtvolumen ² :	132 l
Geräusch-Schallleistung / Geräusch-Klasse:	35 dB(A) / B SuperSilent
Klimaklasse:	SN-ST (+10 °C bis +38 °C)
Nischenmaße in cm (H/B/T):	82 - 88 / 60 / mind. 55,0



Steuerung

- MagicEye hinter der Tür, Tasten-Elektronik
- Digitale Temperaturanzeige
- Türalarm: optisch und akustisch

Kühlteil

- Butterdose
- 2 Premium GlassLine Abstellflächen, ausziehbar, mit variablem Eierabsteller
- Flaschenabteil, integriert im untersten Auszug
- LED-Deckenbeleuchtung
- 1 großes Obst-/Gemüsefach

Ausstattungs-vorteile

- Höhenverstellbare Stellfüße vorne und hinten
- Auszugswagen mit Vollauszug

Basispreis 1.838 €



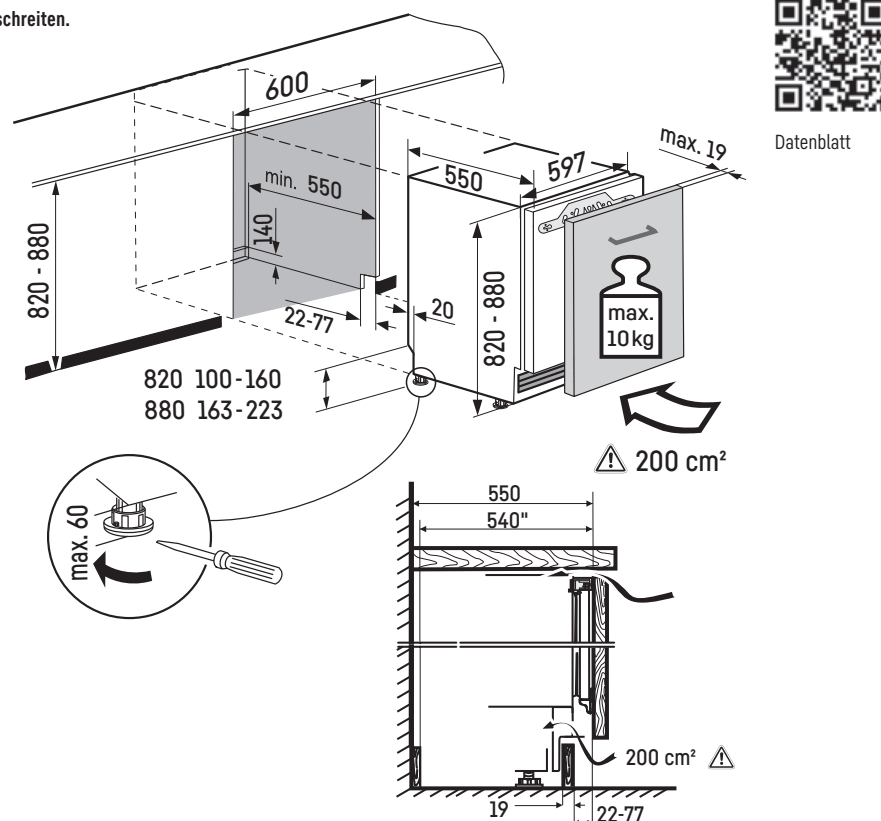
Maximales Gewicht der Möbeltür darf 10 kg nicht überschreiten.

Variable Sockelhöhe

bei einer Gerätehöhe von 820 mm: 100 - 160 mm,
bei einer Gerätehöhe von 880 mm: 163 - 223 mm.
Sockeltiefe von 22 - 77 mm.

Achtung:

Möbeltürmontage auf der Gerätetür (Festtürmontage).
Keine Möbelscharniere erforderlich.



Integrierbarer Unterbau-Kühlschrank

UIKP 1550 Premium



Festtür / integrierbares Unterbaugerät

Energieeffizienzklasse:	D
Energieverbrauch Jahr / 24 h:	75 / 0,205 kWh
Gesamtvolumen ² :	136 l
Geräusch-Schallleistung / Geräusch-Klasse:	34 dB(A) / B SuperSilent
Klimaklasse:	SN-ST (+10 °C bis +38 °C)
Nischenmaße in cm (H/B/T):	82 - 88 / 60 / mind. 55,0



Steuerung

- MagicEye hinter der Tür, Tasten-Elektronik
- Digitale Temperaturanzeige
- Türalarm: optisch und akustisch

Kühlteil

- Premium GlassLine-Abstellborde extratief, mit Flaschenhalter, VarioBox ausziehbar, variable Eierablage, Butterdose
- 3 GlassLine-Abstellflächen
- LED-Deckenbeleuchtung
- 1 großes Obst-/Gemüsefach
- Schubbox

Ausstattungs-vorteile

- Höhenverstellbare Stellfüße vorne und hinten
- Wechselbarer Türanschlag

Basispreis 1.395 €



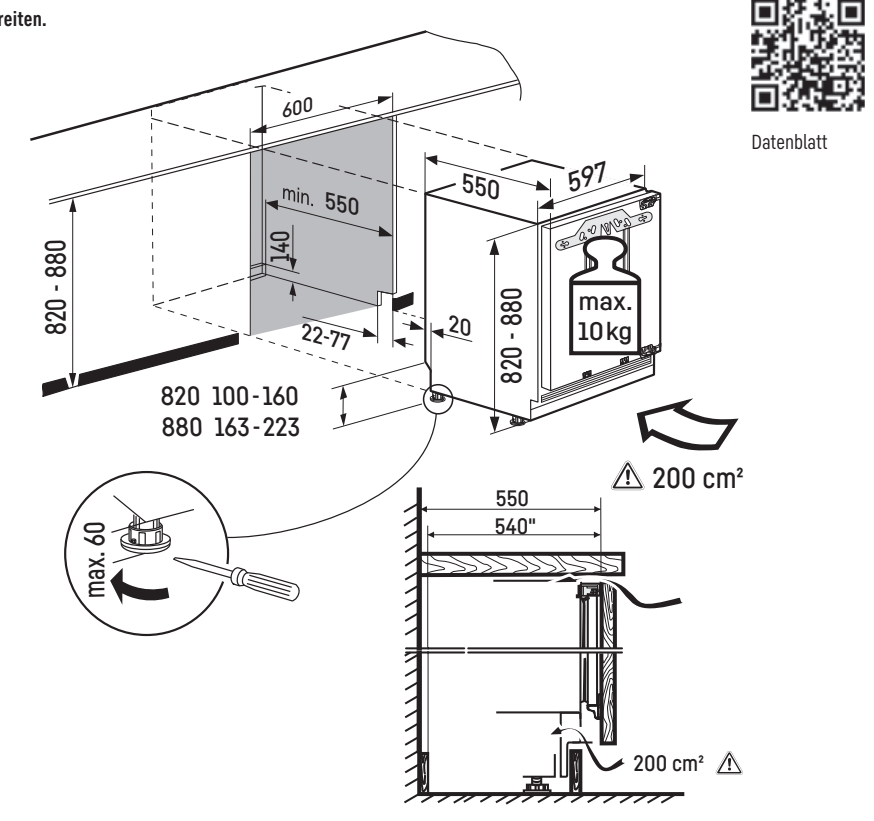
Maximales Gewicht der Möbeltür darf 10 kg nicht überschreiten.

Variable Sockelhöhe

bei einer Gerätehöhe von 820 mm: 100 - 160 mm,
bei einer Gerätehöhe von 880 mm: 163 - 223 mm.
Sockeltiefe von 22 - 77 mm.

Achtung:

Möbeltürmontage auf der Gerätetür (Festtürmontage).
Keine Möbelscharniere erforderlich.



Integrierbarer Unterbau-Kühlschrank

UIKP 1554 Premium



Festtür / integrierbares Unterbaugerät

Energieeffizienzklasse:	D
Energieverbrauch Jahr / 24 h:	116 / 0,317 kWh
Gesamtvolumen ² :	119 l
Volumen:	Kühlteil: 104,8 l / Gefrierteil: 15,0 l
Geräusch-Schallleistung / Geräusch-Klasse:	33 dB(A) / B SuperSilent
Klimaklasse:	SN-ST (+10 °C bis +38 °C)
Nischenmaße in cm (H / B / T):	82 - 88 / 60 / mind. 55,0



82-88

Steuerung

- MagicEye hinter der Tür, Tasten-Elektronik
- Digitale Temperaturanzeige für das Kühlteil
- Türalarm: optisch und akustisch

Kühlteil

- Premium GlassLine-Abstellborde extratief, mit Flaschenhalter, VarioBoxen ausziehbar, variable Eierablage, Butterdose
- 2 GlassLine-Abstellflächen
- LED-Beleuchtung
- 1 großes Obst-/Gemüsefach
- Schubbox

Gefrierteil ********

- 4-Sterne-Gefrierfach
- Eiswürfelschale
- Lagerzeit bei Störung: 7 h
- Gefriervermögen in 24 h: 6 kg

Ausstattungs-vorteile

- Höhenverstellbare Stellfüße vorne und hinten
- Wechselbarer Türanschlag

Basispreis 1.395 €



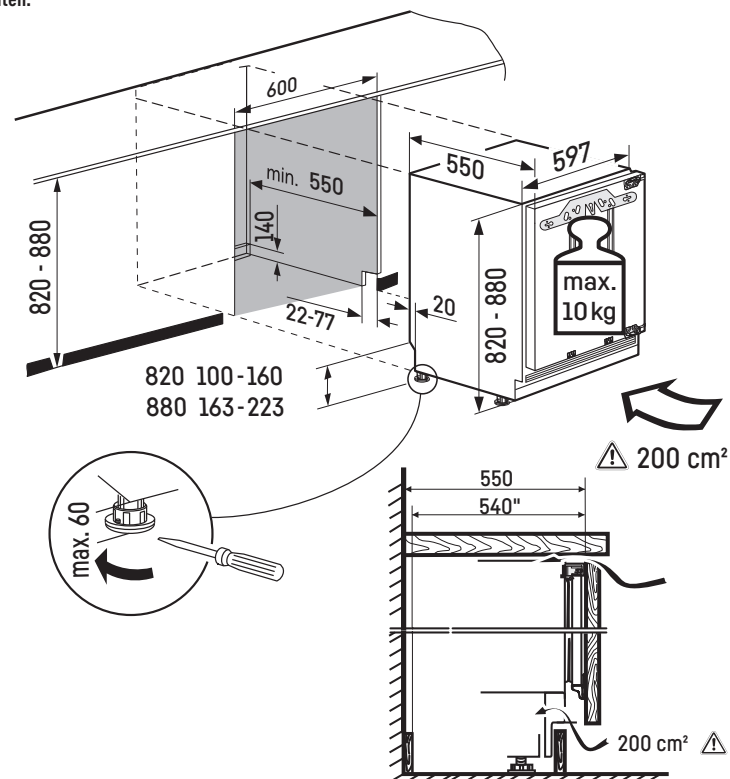
Maximales Gewicht der Möbeltür darf 10 kg nicht überschreiten.

Variable Sockelhöhe

bei einer Gerätehöhe von 820 mm: 100 - 160 mm,
bei einer Gerätehöhe von 880 mm: 163 - 223 mm.
Sockeltiefe von 22 - 77 mm.

Achtung:

Möbeltürmontage auf der Gerätetür (Festtürmontage).
Keine Möbelscharniere erforderlich.



Datenblatt

Integrierbarer Unterbau-Kühlschrank

UIK 1510 Comfort



Festtür / integrierbares Unterbaugerät

Energieeffizienzklasse:	E
Energieverbrauch Jahr / 24 h:	94 / 0,257 kWh
Gesamtvolumen ² :	136 l
Geräusch-Schallleistung / Geräusch-Klasse:	35 dB(A) / B SuperSilent
Klimaklasse:	SN-ST (+10 °C bis +38 °C)
Nischenmaße in cm (H / B / T):	82 - 88 / 60 / mind. 55,0



82-88

Steuerung

- MagicEye hinter der Tür, Tasten-Elektronik
- Digitale Temperaturanzeige
- Türalarm: optisch und akustisch

Kühlteil

- Comfort GlassLine-Abstellborde mit Flaschenhalter, variable Eierablage
- 4 GlassLine-Abstellflächen
- LED-Deckenbeleuchtung
- 1 großes Obst-/Gemüsefach

Ausstattungs-vorteile

- Höhenverstellbare Stellfüße vorne und hinten
- Wechselbarer Türanschlag

Basispreis 1.013 €



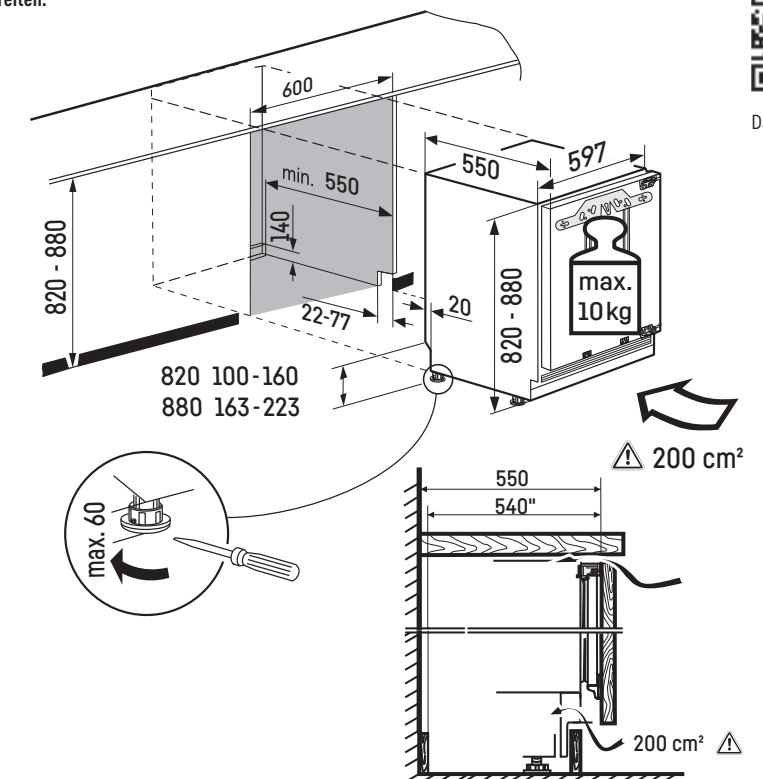
Maximales Gewicht der Möbeltür darf 10 kg nicht überschreiten.

Variable Sockelhöhe

bei einer Gerätehöhe von 820 mm: 100 - 160 mm,
bei einer Gerätehöhe von 880 mm: 163 - 223 mm.
Sockeltiefe von 22 - 77 mm.

Achtung:

Möbeltürmontage auf der Gerätetür (Festtürmontage).
Keine Möbelscharniere erforderlich.



Datenblatt

UIK 1514
Comfort



Festtür / integrierbares Unterbaugerät

Energieeffizienzklasse:	E
Energieverbrauch Jahr / 24 h:	145 / 0,397 kWh
Gesamtvolumen*:	119 l
Volumen:	Kühlteil: 104,8 l / Gefrierfachteil: 15,0 l
Geräusch-Schallleistung / Geräusch-Klasse:	35 dB(A) / B SuperSilent
Klimaklasse:	SN-ST (+10 °C bis +38 °C)
Nischenmaße in cm (H / B / T):	82 - 88 / 60 / mind. 55,0



Steuerung

- MagicEye hinter der Tür, Tasten-Elektronik
- Digitale Temperaturanzeige für das Kühlteil
- Türalarm: optisch und akustisch

Kühlteil

- Comfort GlassLine-Abstellborde mit Flaschenhalter, variable Eierablage
- 3 GlassLine-Abstellflächen
- LED-Beleuchtung
- 1 großes Obst-/Gemüsefach

Gefrierfach

- 4-Sterne-Gefrierfach
- Lagerzeit bei Störung: 10 h
- Gefriervermögen in 24 h: 3 kg

Ausstattungs-vorteile

- Höhenverstellbare Stellfüße vorne und hinten
- Wechselbarer Türanschlag

Basispreis 1.013 €

82-88



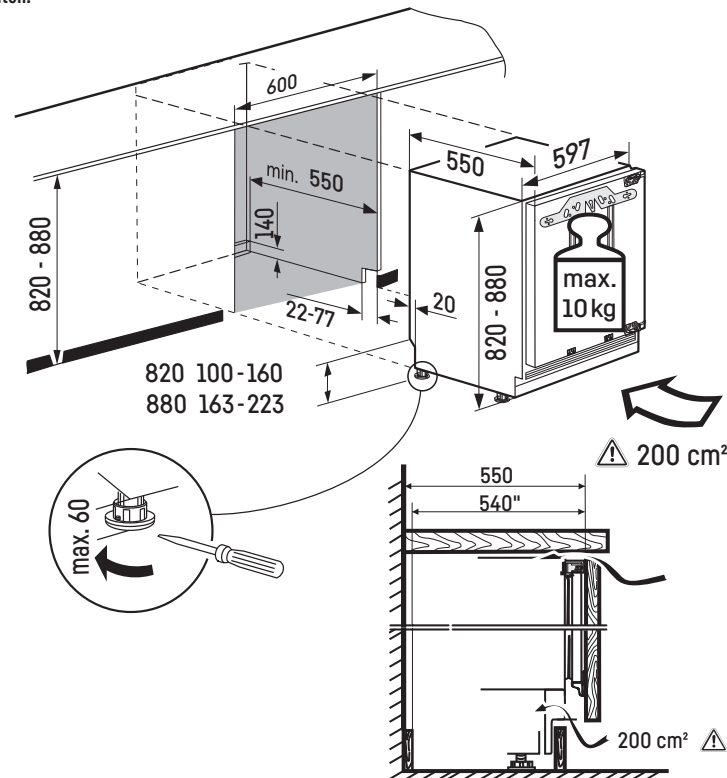
Maximales Gewicht der Möbeltür darf 10 kg nicht überschreiten.

Variable Sockelhöhe

bei einer Gerätehöhe von 820 mm: 100 - 160 mm,
bei einer Gerätehöhe von 880 mm: 163 - 223 mm.
Sockeltiefe von 22 - 77 mm.

Achtung:

Möbeltürmontage auf der Gerätetür (Festtürmontage).
Keine Möbelscharniere erforderlich.



Datenblatt

UK 1720
Comfort



Flächenbündig / dekorfähiges Unterbaugerät

Energieeffizienzklasse:	E
Energieverbrauch Jahr / 24 h:	95 / 0,260 kWh
Gesamtvolumen*:	150 l
Geräusch-Schallleistung / Geräusch-Klasse:	32 dB(A) / B SuperSilent
Klimaklasse:	SN (+10 °C bis +32 °C)
Nischenmaße in cm (H / B / T):	82 / 60 / mind. 57,0



Steuerung

- Elektronische Steuerung im Innenraum, Drehregler

Kühlteil

- Comfort GlassLine-Abstellborde mit Flaschenhalter, Eierablage
- 4 GlassLine-Abstellflächen, davon 1 teilbar
- LED-Beleuchtung
- 2 Obst-/Gemüsefächer

Ausstattungs-vorteile

- Höhenverstellbare Stellfüße vorne
- Wechselbarer Türanschlag

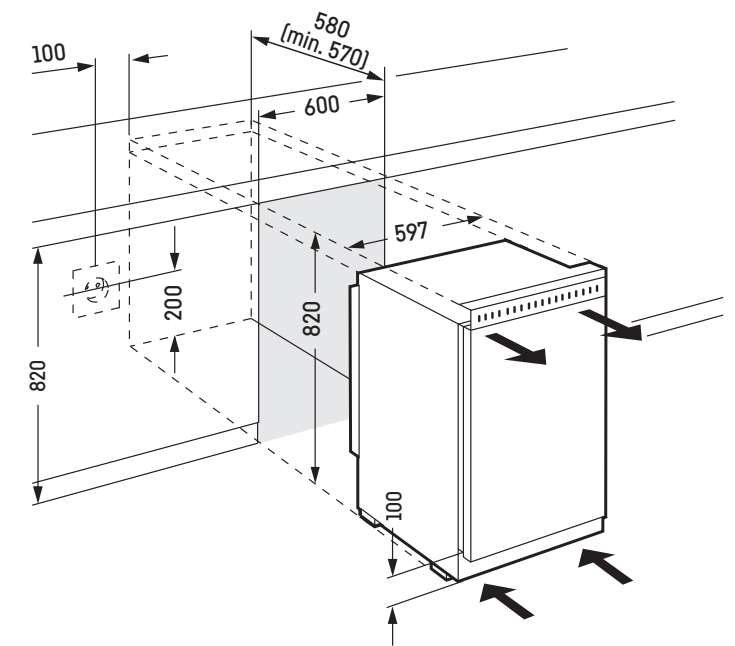
Basispreis 976 €

82



Zuschnittmaße für Dekorplatten in mm:

Höhe / Breite: 678 / 585,
Stärke bis 4 mm.



Datenblatt

UK 1524
Comfort



Flächenbündig / dekorfähiges Unterbaugerät

Energieeffizienzklasse:	E
Energieverbrauch Jahr / 24 h:	147 / 0,402 kWh
Gesamtvolumen ² :	132 l
Volumen:	Kühlteil: 116,3 l / Gefrierteil: 16,0 l
Geräusch-Schallleistung / Geräusch-Klasse:	36 dB(A) / C
Klimaklasse:	N (+16 °C bis +32 °C)
Nischenmaße in cm (H / B / T):	82 / 60 / mind. 57,0

↑
82
↓

Steuerung

- Elektronische Steuerung im Innenraum, Drehregler

Kühlteil

- Comfort GlassLine-Abstellborde mit Flaschenhalter, Eierablage
- 3 GlassLine-Abstellflächen, davon 1 teilbar
- LED-Beleuchtung
- 2 Obst-/Gemüsefächer

Gefrierteil ********

- 4-Sterne-Gefrierfach
- Eiswürfelschale
- Lagerzeit bei Störung: 8 h
- Gefriervermögen in 24 h: 3 kg

Ausstattungs-vorteile

- Höhenverstellbare Stellfüße vorne
- Wechselbarer Türanschlag

Basispreis 976 €

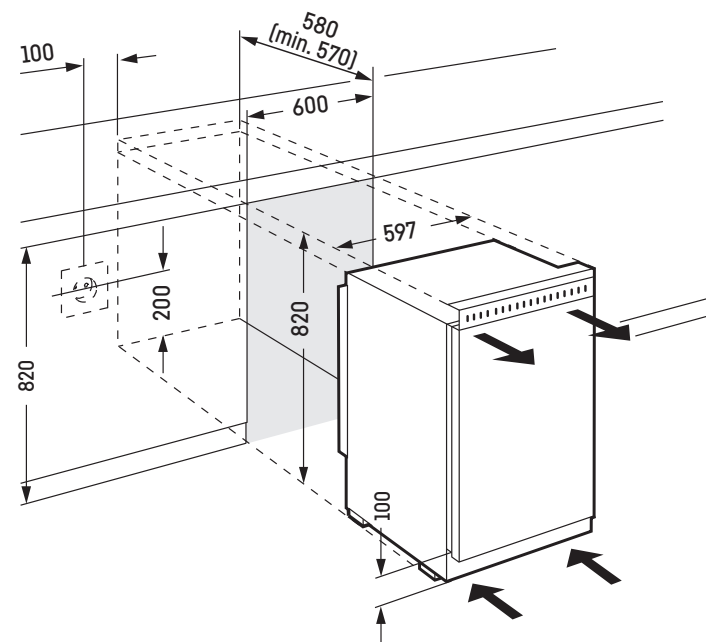


Zuschnittmaße für Dekorplatten in mm:

Höhe / Breite: 678 / 585,
Stärke bis 4 mm.



Datenblatt



UK 1414
Comfort



Flächenbündig / dekorfähiges Unterbaugerät

Energieeffizienzklasse:	E
Energieverbrauch Jahr / 24 h:	143 / 0,391 kWh
Gesamtvolumen ² :	105 l
Volumen:	Kühlteil: 92,4 l / Gefrierteil: 13,0 l
Geräusch-Schallleistung / Geräusch-Klasse:	37 dB(A) / C
Klimaklasse:	N (+16 °C bis +32 °C)
Nischenmaße in cm (H / B / T):	82 / 50 / mind. 57,0

← 50 →
↑
82
↓

Steuerung

- Elektronische Steuerung im Innenraum, Drehregler

Kühlteil

- Comfort GlassLine-Abstellborde mit Flaschenhalter, Eierablage
- 3 GlassLine-Abstellflächen, davon 1 teilbar
- LED-Beleuchtung
- 1 großes Obst-/Gemüsefach

Gefrierteil ********

- 4-Sterne-Gefrierfach
- Eiswürfelschale
- Lagerzeit bei Störung: 8 h
- Gefriervermögen in 24 h: 3 kg

Ausstattungs-vorteile

- Höhenverstellbare Stellfüße vorne
- Wechselbarer Türanschlag

Basispreis 887 €

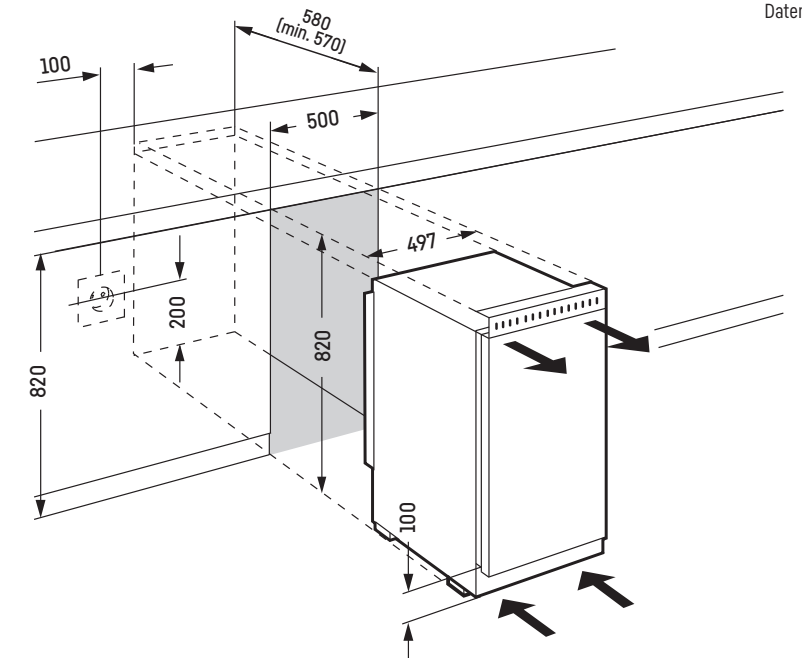


Zuschnittmaße für Dekorplatten in mm:

Höhe / Breite: 678 / 485,
Stärke bis 4 mm.



Datenblatt



SUIGN 1554
Premium



Festtür / integrierbares Unterbaugerät

Energieeffizienzklasse:	D <small>A B C</small>
Energieverbrauch Jahr / 24 h:	152 / 0,416 kWh
Gesamtvolumen*:	79 l
Geräusch-Schallleistung / Geräusch-Klasse:	35 dB(A) / B SuperSilent
Klimaklasse:	SN-T (+10 °C bis +43 °C)
Nischenmaße in cm (H / B / T):	82 - 88 / 60 / mind. 55,0



Steuerung

- MagicEye hinter der Tür, Tasten-Elektronik
- Digitale Temperaturanzeige
- FrostControl
- Alarm bei Störung: optisch und akustisch
- Türalarm: optisch und akustisch

Ausstattungs-vorteile

- Seitenwandheizung beidseitig, geeignet für Kombination mit anderen Kühl-, Gefrier- und/oder Weingeräten
- Höhenverstellbare Stellfüße vorne und hinten
- Wechselbarer Türanschlag

Basispreis 1.585 €

Gefrierteil ********

- 3 Schubfächer, VarioSpace
- Eiwürfelschale mit Deckel
- Lagerzeit bei Störung: 9 h
- Gefriervermögen in 24 h: 8 kg
- 2 Kälteakkus
- Ablagen aus Sicherheitsglas
- Herausnehmbare Schale, 4-Liter in Bodennische



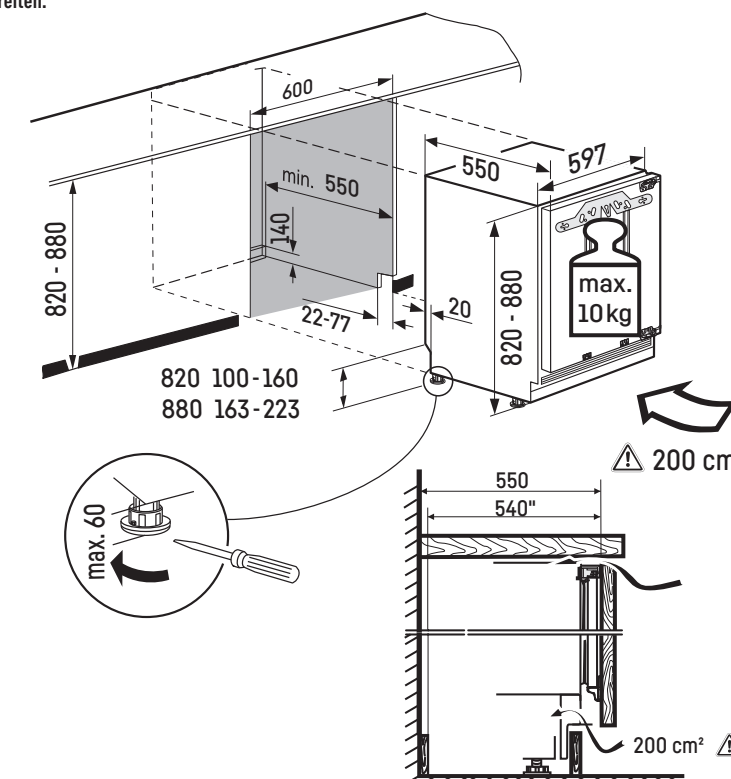
Unterbaugeräte



Maximales Gewicht der Möbeltür darf 10 kg nicht überschreiten.

Variable Sockelhöhe

bei einer Gerätehöhe von 820 mm: 100 - 160 mm,
bei einer Gerätehöhe von 880 mm: 163 - 223 mm.
Sockeltiefe von 22 - 77 mm.



Datenblatt

* Gemäß Verordnung EU 2019/2016 bilden wir das Gesamtvolumen als ganze Zahl (abgerundet) und das Volumen der Tiefkühl- und Frischhaltefächer mit einer Stelle nach dem Komma ab. Die Bezeichnung „Volumen“ bezieht sich auf den in der aktuellen Verordnung genannten Begriff „Rauminhalt“. Das komplette Spektrum der Effizienzklassen finden Sie auf Seite 11. Entsprechend (EU) 2017/1369 6a.

Integrierbarer Unterbau-Gefrierschrank

SUIG 1514
Comfort



Festtür / integrierbares Unterbaugerät

Energieeffizienzklasse:	D
Energieverbrauch Jahr / 24 h:	141 / 0,386 kWh
Gesamtvolumen ² :	95 l
Geräusch-Schallleistung / Geräusch-Klasse:	35 dB(A) / B SuperSilent
Klimaklasse:	SN-T (+10 °C bis +43 °C)
Nischenmaße in cm (H / B / T):	82 - 88 / 60 / mind. 55,0



Steuerung

- MagicEye hinter der Tür, Tasten-Elektronik
- Digitale Temperaturanzeige
- Alarm bei Störung: optisch und akustisch
- Türalarm: optisch und akustisch

Gefrierteil ********

- 3 Schubfächer, VarioSpace
- Lagerzeit bei Störung: 10 h
- Gefriervermögen in 24 h: 7 kg
- Ablagen aus Sicherheitsglas

Ausstattungs-vorteile

- Seitenwandheizung beidseitig, geeignet für Kombination mit anderen Kühl-, Gefrier- und/oder Weingeräten
- Höhenverstellbare Stellfüße vorne und hinten
- Wechselbarer Türanschlag

Basispreis **1.332 €**



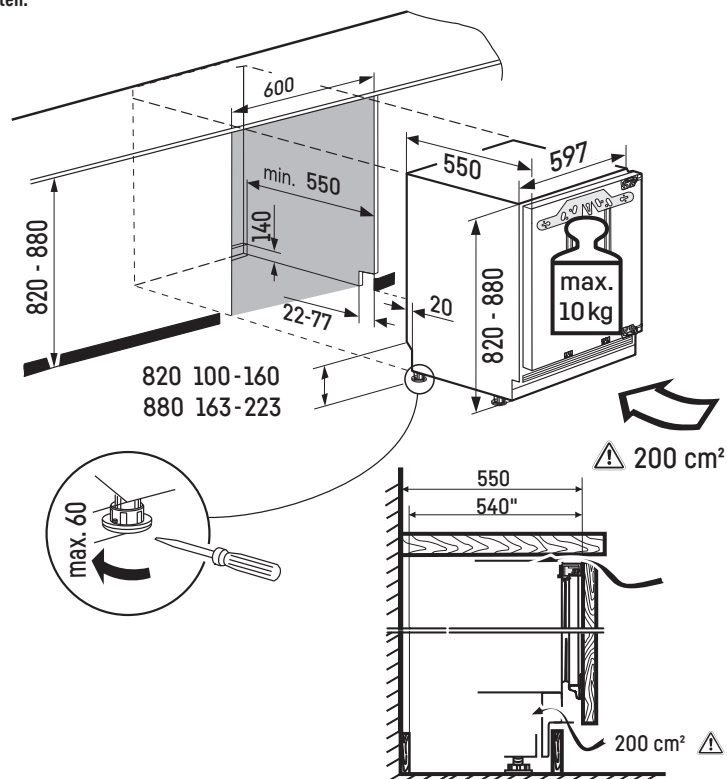
Maximales Gewicht der Möbeltür darf 10 kg nicht überschreiten.

Variable Sockelhöhe

bei einer Gerätehöhe von 820 mm: 100 - 160 mm,
bei einer Gerätehöhe von 880 mm: 163 - 223 mm.
Sockeltiefe von 22 - 77 mm.

Achtung:

Möbeltürmontage auf der Gerätetür (Festtürmontage).
Keine Möbelscharniere erforderlich.



Datenblatt

Dekorfähiger Unterbau-Gefrierschrank

UG 1211
Comfort



Flächenbündig / dekorfähiges Unterbaugerät

Energieeffizienzklasse:	E
Energieverbrauch Jahr / 24 h:	178 / 0,487 kWh
Gesamtvolumen ² :	100 l
Geräusch-Schallleistung / Geräusch-Klasse:	38 dB(A) / C
Klimaklasse:	SN-ST (+10 °C bis +38 °C)
Nischenmaße in cm (H / B / T):	82 / 60 / mind. 57,0



Steuerung

- Mechanische Steuerung hinter der Tür, Drehregler

Gefrierteil ********

- 3 Schubfächer, VarioSpace
- Lagerzeit bei Störung: 9 h
- Gefriervermögen in 24 h: 6 kg
- Ablagen aus Sicherheitsglas

Ausstattungs-vorteile

- Höhenverstellbare Stellfüße vorne
- Wechselbarer Türanschlag

Basispreis **1.212 €**

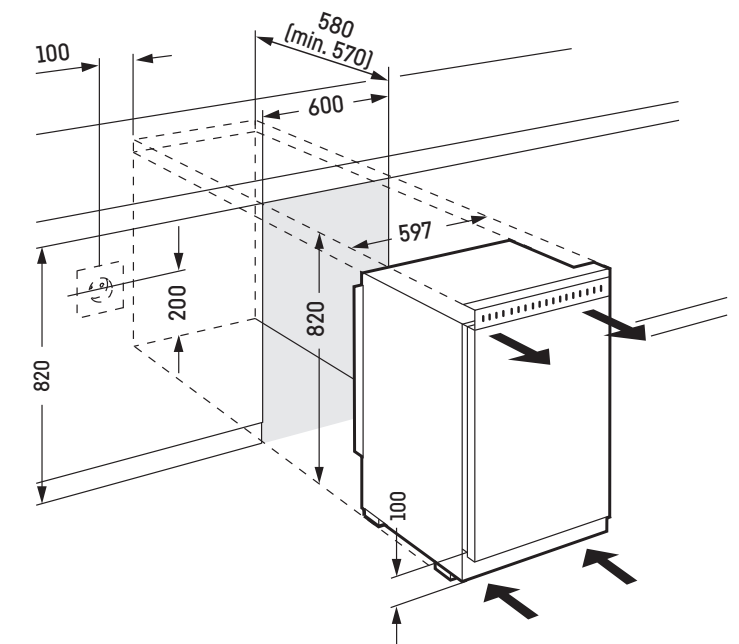


Zuschnittmaße für Dekorplatten in mm:

Höhe / Breite: 678 / 585,
Stärke bis 4 mm.



Datenblatt



Standgeräte



XRfst 5295 Δ Peak-Serie

Setzen Sie ein Statement. In der Küchenplanung.

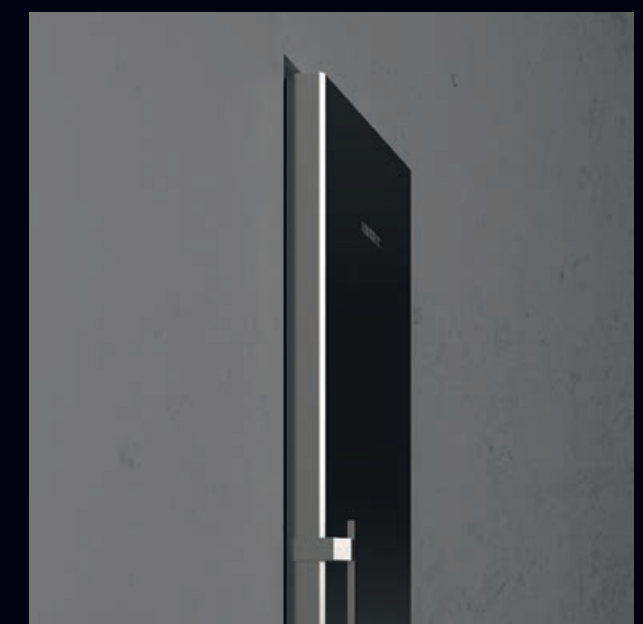
Kühlschränke sind längst keine einheitsweißen Küchengeräte mehr. Gerade weil die Trennung zwischen Ess- und Wohnbereich inzwischen meist fließend ist, spielt das Design eine immer größere Rolle. Die neue puristische Formensprache eines Liebherr besticht dabei durch seine außergewöhnliche Kantenführung,

edle Oberflächen und die schnörkellose Silhouette. Ein klassisch, exklusiver Look, mit dem sich unsere Standgeräte einerseits nahtlos in jede moderne Küche einfügen und gleichzeitig doch hervorstechen. Aber genug der Worte: Das Design spricht ja eigentlich schon für sich.

Unsere Geräte gibt es mit Display entweder direkt in der Tür integriert oder für Puristen im Inneren des Gerätes.



XRFbd 5220 ◊ Plus-Serie



InteriorFit. Perfekt eingepasst.

Küchennischen elegant ausnutzen. Mit InteriorFit fügen sich unsere Standgeräte platzsparend in Ihre Küche ein – sie benötigen keinen seitlichen Belüftungsabstand zu den Wänden oder angrenzenden Möbeln. In Ihre Küche hinein ragt lediglich die Kühlschranktür. Alles andere ist unsichtbar.



CBNbsd 578i Δ Peak-Serie

Black Steel Interior

Innen so geschmackvoll wie außen:
Schwarzer Edelstahl innen wie außen machen unsere BackSteel-Geräte zu einem besonderen Augenschmaus durch und durch.

Unsere Optionen: Edel, edel oder edel.

Jede Küche ist einzigartig und darum sollte auch ein Kühlschrank nicht von der Stange sein. Wir bieten eine Auswahl an ganz unterschiedlichen hochwertigen Materialien, dezenten Farben und ergonomischen Griffdesigns. Doch ganz egal, wie sich Ihre Kundinnen und Kunden entscheiden: Bei diesen exklusiven Optionen können sie es eigentlich nur richtig machen.

Grifflösungen

Griff mit Öffnungsmechanik

Der Türgriff passt sich sanft der Bewegung der Hand an und macht so die Öffnung noch leichtgängiger.



Griffmulde

So ragt kein Griff mehr in den Raum hinein. Die elegante Mulde harmoniert mit einem reduzierten, grifflosen Küchendesign.



Türfronten

Oberflächen

Zur Auswahl stehen folgende abgebildete Designs:

SmartSteel



BlackSteel



SteelFinish



White



GlassWhite



GlassBlack



BlackSteel Interieur

BlackSteel-Standgeräte und ausgewählte Einbaugeräte werden durch BlackSteel-Elemente auch im Innenraum zu einem exklusiven Blickfang.



Lagerplatz nach Bedarf

Mit VarioTemp kann das Gefrierteil alternativ zum Kühlteil mit einer Temperatur stufenlos zwischen -2°C und $+14^{\circ}\text{C}$ umgestellt werden.

Damit ist man zum Beispiel auch für große Partys immer bestens vorbereitet, denn der Gefrierbereich kann bei Bedarf als weitere Kühlzone für Häppchen oder zur Getränkekühlung genutzt werden oder aber als Kellerfach für kälteempfindliche Lebensmittel wie Kartoffeln, Zwiebeln und Ähnliches.

Die Familie hat sich vergrößert und der Platz in der Kühl-Gefrierkombination geht zur Neige? Kein Problem. Mit Vario-Temp können auch die Gefrierfächer als Kühlgerät in der Küche verwendet werden. In Kombination mit einem separaten Gefriergerät hat man nun ausreichend Platz, um auch die Großfamilie mit frischen Lebensmitteln bestens zu versorgen.

Schweres Öffnen von Gefriergeräten: ein Problem aus der Vergangenheit. Dank der neuen EasyOpen-Technologie lassen sich Gefriergeräte jederzeit geschmeidig und mühelos öffnen – auch ohne Griff. Wie wir das schaffen? Mithilfe einer neuartigen Türdichtung und des neuen BluPerformance Technikmoduls ist es uns gelungen, Türöffnungskräfte um die Hälfte zu reduzieren. Platzsparend, einfach, komfortabel.



Nutzung als Gefrierteil (-18°C)



Nutzung als Kühlteil (-2°C – $+9^{\circ}\text{C}$)



Nutzung als Kellerteil ($+14^{\circ}\text{C}$)



SpaceBox
Ideal für alles, was ein wenig mehr Platz braucht.



VarioSpace
Praktisch für großes Gefriergut, zum Beispiel die mehrstöckige Geburtstagstorte.

C B N b s d

1 2 3 4 5 6 +

5 7 6 i

7 + 8 9 10

1 Produktgruppe

- R Refrigerator (Kühlschrank)
- C Combination (Kombination)
- F Freezer (Gefrierschrank)

2 + 3 Technologie / Ausstattung

- EasyFresh
- B BioFresh
- N NoFrost

4 + 5 Materialien

- sf SteelFinish
- sd SmartSteel Tür
- st SmartSteel
- bd BlackSteel Tür
- bs BlackSteel

6 Energieeffizienzklasse

- a Energieeffizienzklasse A
- b Energieeffizienzklasse B
- c Energieeffizienzklasse C
- d Energieeffizienzklasse D
- e Energieeffizienzklasse E
- f Energieeffizienzklasse F
- g Energieeffizienzklasse G

+ Ultraeffizient *

- 10 Energieeffizienzklasse A -10%
- 20 Energieeffizienzklasse A -20%
- 30 Energieeffizienzklasse A -30%

7 + 8 Maße

60 cm Breite

- 42 125 cm
- 46 145 cm
- 50 165 cm
- 52 185 cm
- 57 200 cm

70 cm Breite

- 66 145 cm
- 70 165 cm
- 72 185 cm

75 cm Breite

- 76 185 cm
- 77 200 cm

9 Serien

- 0-1 Pure
- 2-4 Plus
- 5-6 Prime
- 7-9 Peak

10 Spezifikation

- 0-7 Anzahl Gefrierschubfächer mit 4*-Gefrierfach
- 1 mit 4*-Gefrierfach
- i SmartDeviceBox inklusive

Side-by-Side

- 0 EasyFresh
- 5 BioFresh | 1 Gerät
- 6 BioFresh | 2 Geräte



CBNsda 575i ◉ Prime-Serie

Sortimentsübersicht

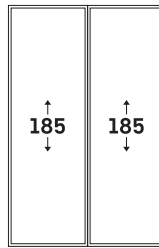
- △ Peak-Serie
- Prime-Serie
- ◇ Plus-Serie
- Pure-Serie

Side-by-Side

Kombination | Kühlschrank

BioFresh | EasyFresh
NoFrost
VarioTemp

← 60 → ← 60 →



XRCsd 5255

SBNsdd 526i | SRsdc 525i

Gefrierschrank | Kühlschrank

BioFresh Professional

NoFrost | HydroBreeze
IceTower

XRFbs 5295

SFNbsd 529i | SRBbsc 529i

XRFst 5295

SFNstd 529i | SRBstc 529i

NoFrost | Fish & Seafood
IceTower

XRFsd 5265

SFNsdd 526i | SRBsdd 526i

BioFresh

NoFrost | BioFresh
IceTower

XRFsf 5245

SFNsfd 5247 | SRBsfc 5220

EasyFresh

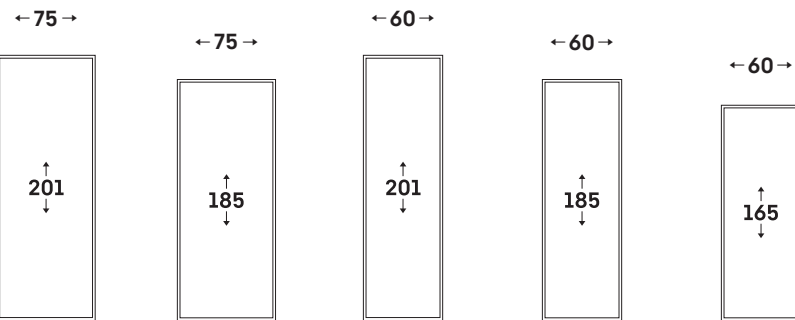
NoFrost | EasyFresh

XRFbd 5220

SFNbdd 5227 | SRbdd 5220

XRFsf 5220

SFNsfd 5227 | SRsfd 5220



Kühl-Gefrierkombinationen – BioFresh Professional

NoFrost

HydroBreeze/Fish & Seafood
VarioTemp

CBNbsc 778i

CBNbsd 578i

CBNstc 778i

HydroBreeze/InfinitySpring
IceMaker/VarioTemp

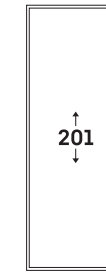
CBNstb 579i

Kühl-Gefrierkombinationen – BioFresh

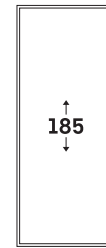
NoFrost

VarioTemp/EasyTwist-Ice

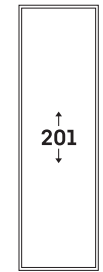
← 75 →



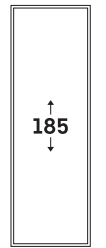
← 75 →



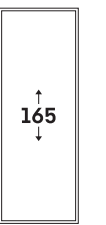
← 60 →



← 60 →



← 60 →



CBNsdb 775i

CBNsdc 765i

CBNbsa10 575i

CBNbsa 575i

CBNsda 575i

EasyTwist-Ice

CBNbda 572i

CBNbda 5223

CBNsda 572i

CBNsda 5223

CBNa 572i

CBNsdc 522i

CBNc 5723

CBNc 5223

CBNsfc 57vi

CBNbdc 573i

CBNsdc 573i

Kühl-Gefrierkombinationen – EasyFresh

NoFrost

IceMaker mit Wassertank

CNsfc 574i

EasyTwist-Ice

CNsfd 7723

CNbda 5723

CBNdb 5223

CNd 7723

CNgbc 5723

CNsdb 5223

CNgwc 5723

CNsda 5723

CNsdb 5723

CNbdc 573i

CNsfc 573i

CNc 5724

CNc 5023

CNsfc 5023

Ausstattungs-vorteile



BioFresh Professional mit HydroBreeze

Kühlen wie die Profis: Der kalte Nebel, des HydroBreeze, verbunden mit der Temperatur im Safe von knapp über 0 °C, gibt Obst und Gemüse den Extra-Kick für längere Haltbarkeit. Und er sorgt für einen optischen Wow-Effekt. HydroBreeze aktiviert sich alle 90 Minuten für 4 Sekunden und für 8 Sekunden bei Türöffnung.



BioFresh Professional mit Fish & Seafood

Für alle Fisch-Fans: Im Fish & Seafood-Safe lagern Fisch und Meeresfrüchte bei der optimalen Temperatur von -2 °C so professionell wie beim Fischhändler. Passen Die Größe der -2 °C-Zone kann flexibel angepasst werden – und so lagern auf der übrigen Fläche Fleisch- und Milchprodukte bei optimalen 0 °C.



EasyFresh

Der Garant für Marktfrische ist unser EasyFresh-Safe. Ob unverpacktes Obst, Gemüse oder Früchte: Hier lagert alles ideal. Durch die Lebensmittel erhöht sich dank dichtem Verschluss die Luftfeuchtigkeit im Safe. So bleiben die Lebensmittel lange frisch.



SoftTelescopic

Es ist eine Freude die BioFresh-Safes zu öffnen: Nicht nur wegen der frischen Lebensmittel – sondern auch, weil das Öffnen so leicht und das Schließen fast selbstständig und gedämpft von statten geht. Dafür sorgen die Teleskopschienen, auf denen die Safes sanft entgegenkommen. Und weil diese voll ausfahren, hat man den besten Überblick über den Inhalt.



InfinitySpring

Eine Quelle mit frischem, kühlem Trinkwasser in der Küche: Was wie ein Märchen klingt, ist InfinitySpring. Der Wasserspender ermöglicht tropffreies Wasserzapfen und sorgt für frisches, kaltes Wasser. Einfach das Panel mit der Karaffe oder dem Glas betätigen und das Wasser genießen. So spart man sich den Kauf von Wasserflaschen und handelt nachhaltig.



VarioTemp

Die große Freiheit beim Lagern von Lebensmitteln in der Kühl-Gefrierkombination wird erlebbar: Die Temperatur im Gefrierbereich kann dank VarioTemp auch gradgenau zwischen -2 °C und +14 °C eingestellt werden. So kann dieser Bereich als weitere Kühlzone genutzt werden, zum Beispiel kurzfristig für Getränke und Snacks bei Partys – oder auf Dauer, beispielsweise als Kellerfach.



Touch & Swipe-Display

Der Liebherr gehorcht auf Fingerzeig: Dank Touch & Swipe-Display kann das Gerät intuitiv und kinderleicht bedient werden. Funktionen wie „SuperCool“ können auf dem farbigen Display per Tippen und Wischen ausgewählt werden. Genauso leicht regelt man auch die Temperatur. Und wenn das Display nicht aktiv bedient wird zeigt es die Ist-Temperatur an.



LightTower

Für einen optimal ausgeleuchteten Innenraum: Die LightTower rücken Lebensmittel ins beste Licht und sind so positioniert, dass der befüllte Kühlschrank stets großflächig ausgeleuchtet wird. Durch die flächenbündige Integration in die Seitenwände, bleibt zudem mehr Platz für Lebensmittel.



IceMaker mit Festwasseranschluss

Sind noch Eiswürfel da? Mit dem IceMaker erübrigt sich diese Frage. Beim IceMaker mit Festwasseranschluss kommt das Wasser direkt aus der Leitung. Dank MaxIce-Funktion können Sie täglich bis zu 1,5 kg Eiswürfel produzieren. Mit dem flexiblen Eisfach-Trenner teilen Sie das Fach beliebig ein und können so die Lagermenge an Eiswürfel variieren – ganz einfach, ganz nach Bedarf!



SoftSystem-Schließdämpfung

Vom Frühstück bis zum Mitternachtssnack – es gibt viele Anlässe, den Kühlschrank zu öffnen und wieder zu schließen. Und mit dem Liebherr macht das richtig Spaß: Dank SoftSystem schließt sich die Kühlschranktür soft gedämpft und sicher sowie angenehm leicht und leise. Dabei bleiben in der Innentür gelagerte Flaschen sicher stehen – nichts klappert und wackelt.



SmartDevice

Für die Zukunft des SmartHome gerüstet sein? Der Liebherr unterstützt gerne: Entweder ist die SmartDeviceBox bereits inklusive oder bei allen anderen Geräten (SmartDevice ready) nachrüstbar. So bringt sie den Liebherr ins Internet. Die SmartDeviceBox lässt sich mit wenigen Handgriffen einbauen und eröffnet schon heute die ganze Welt der digitalen Möglichkeiten.



FreshAir-Aktivkohlefilter

Der Geruch einiger Lebensmittel ist bisweilen weniger angenehm. Für den Liebherr ist das aber kein Problem: Dank FreshAir-Aktivkohlefilter herrscht im Innenraum immer frische Luft. Der Filter befindet sich direkt am Luftstrom im Ventilatorgehäuse und neutralisiert Gerüche weitestgehend. Die Anzeige erinnert an einen Filterwechsel.



Datenblatt



←121→



SBSes 8496

PremiumPlus



SWTNes 4285

Energieeffizienzklasse:	D ^A / _G
Energieverbrauch Jahr / 24 h:	187 / 0,512 kWh¹
Gesamtvolumen ² :	289 l
Volumen:	Weinteil: 156,4 l / Gefrierenteil: 133,0 l
Geräusch-Schalleistung / Geräusch-Klasse:	37 dB(A) / C
Klimaklasse:	SN-T (+10 °C bis +43 °C)
Tür / Seitenwände:	SmartSteel / SmartSteel
Außenmaße in cm (H/B/T):	185 / 60 / 66,5¹



Steuerung

- 2,4" TFT-Farbdisplay hinter der Tür, Touch-Elektronik
- Digitale Temperaturanzeige für das Wein- und Gefrierfach
- SmartDeviceBox: als optionales Zubehör
- FrostControl
- Alarm bei Störung: optisch und akustisch
- Türalarm: optisch und akustisch
- Kindersicherung

- Getönte Isolierglastür mit UV-Schutz
- Umluftkühlung, Frischluftzufuhr über FreshAir-Aktivkohlefilter
- Luftfeuchtigkeitsregulierung über zuschaltbare Ventilation
- LED-Beleuchtung dauerhaft zuschaltbar, dimmbar
- Borde aus Buchenholz
- 4 Ablageflächen, davon 4 auf Teleskopauszügen, davon 2 Präsentationsborde

Ausstattungs-vorteile

- Seitenwandheizung rechts, geeignet für Kombination mit anderen Kühl-, Gefrier- und/oder Weingeräten
- HardLine-Design
- Aluminiumgriffe mit integrierter Öffnungsmechanik
- Einschubfähig durch Frontbelüftung
- Transportgriffe vorne und hinten, Transportrollen hinten
- Höhenverstellbare Stellfüße vorne und hinten
- Türanschlag links wechselbar
- Wechselbare Türdichtung
- Verdecktes Türscharnier mit Öffnungsbegrenzung

Weinteil

- 2 getrennt regelbare Temperaturzonen, regelbar zwischen +5 °C bis +20 °C

SKBes 4380

Energieeffizienzklasse:	D ^A / _G
Energieverbrauch Jahr / 24 h:	133 / 0,364 kWh¹
Gesamtvolumen ² :	371 l
Volumen:	Kühlteil: 235,7 l / BioFresh-Teil: 135,8 l
Geräusch-Schalleistung / Geräusch-Klasse:	36 dB(A) / C
Klimaklasse:	SN-T (+10 °C bis +43 °C)
Tür / Seitenwände:	SmartSteel / SmartSteel
Außenmaße in cm (H/B/T):	185 / 60 / 66,5¹



Steuerung

- 2,4" TFT-Farbdisplay hinter der Tür, Touch-Elektronik
- Digitale Temperaturanzeige für das Kühl- und BioFreshteil
- SmartDeviceBox: als optionales Zubehör
- Alarm bei Störung: optisch und akustisch
- Türalarm: optisch und akustisch

- 3 BioFresh-Safes, davon 2 variabel als Fruit & Vegetable-Safe oder DrySafe nutzbar, 1 Fish & Seafood-Safe

Ausstattungs-vorteile

- Seitenwandheizung links, geeignet für Kombination mit anderen Kühl-, Gefrier- und/oder Weingeräten
- HardLine-Design
- Aluminiumgriff mit integrierter Öffnungsmechanik
- Einschubfähig durch Frontbelüftung
- Transportgriffe vorne und hinten, Transportrollen hinten
- Höhenverstellbare Stellfüße vorne
- Wechselbarer Türanschlag
- Wechselbare Türdichtung
- Verdecktes Türscharnier mit Öffnungsbegrenzung

Kühl- und BioFresh-Teil

- PowerCooling mit FreshAir-Aktivkohlefilter
- Premium GlassLine-Abstellborde mit Flaschenhalter, VarioBoxen, variable Eierablage, Butterdose
- 4 GlassLine-Abstellflächen, davon 1 teilbar
- VarioSafe
- Variable Flaschenablage
- LED-Deckenbeleuchtung mit Aufdimmfunktion
- LED-BioFresh-Beleuchtung
- LED-Rückwandbeleuchtung

Basispreis 7.634 €



Datenblatt



←120→



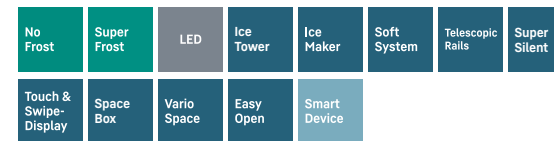
XRFst 5295

Peak



SFNstd 529i

Energieeffizienzklasse:	D ^A / _G
Energieverbrauch Jahr / 24 h:	199 / 0,545 kWh¹
Gesamtvolumen ² :	277 l
Geräusch-Schalleistung / Geräusch-Klasse:	34 dB(A) / B SuperSilent
Klimaklasse:	SN-T (+10 °C bis +43 °C)
Tür / Seitenwände:	SmartSteel / SmartSteel
Außenmaße in cm (H/B/T):	185,5 / 59,7 / 67,5¹



Steuerung

- 2,4" TFT-Display farbig hinter der Tür, Touch & Swipe
- Digitale Temperaturanzeige
- SmartDeviceBox inklusive
- Alarm bei Störung: optisch und akustisch
- Türalarm: optisch und akustisch

- Ablagen aus Sicherheitsglas
- Gefrierabteiler

Ausstattungs-vorteile

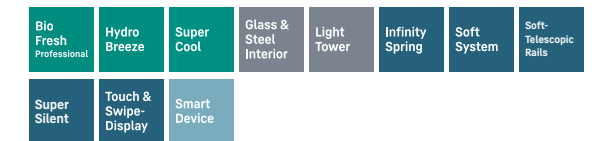
- Seitenwandheizung rechts, geeignet für Kombination mit anderen Kühl-, Gefrier- und/oder Weingeräten
- Edelstahl-Stangengriff mit integrierter Öffnungsmechanik
- Transportgriffe vorne und hinten, Transportrollen hinten
- Höhenverstellbare Stellfüße vorne
- Türanschlag links wechselbar
- Wechselbare Türdichtung

Gefrierfach ********

- 7 Schubfächer, davon 4 auf Teleskopauszügen, VarioSpace
- Oberstes Schubfach mit komfortabler Neigungsfunktion
- IceTower
- IceMaker mit Festwasseranschluss 3/4", LED-Beleuchtung
- Eiwürfelproduktion in 24 h: 0,8 kg
- Eiwürfelvorrat: 8,0 kg
- LED-Beleuchtung
- Lagerzeit bei Störung: 16 h
- Gefriervermögen in 24 h: 18 kg
- 2 Kälteakkus

SRBstc 529i

Energieeffizienzklasse:	C ^A / _G
Energieverbrauch Jahr / 24 h:	108 / 0,295 kWh¹
Gesamtvolumen ² :	386 l
Volumen:	Kühlteil: 246,2 l / BioFresh-Teil: 140,6 l
Geräusch-Schalleistung / Geräusch-Klasse:	34 dB(A) / B SuperSilent
Klimaklasse:	SN-T (+10 °C bis +43 °C)
Tür / Seitenwände:	SmartSteel / SmartSteel
Außenmaße in cm (H/B/T):	185,5 / 59,7 / 67,5¹



Steuerung

- 2,4" TFT-Display farbig hinter der Tür, Touch & Swipe
- Digitale Temperaturanzeige für das Kühl- und BioFreshteil
- SmartDeviceBox inklusive
- Alarm bei Störung: optisch und akustisch
- Türalarm: optisch und akustisch

- 3 BioFresh-Safes mit SoftTelescopic, 2 Fruit & Vegetable-Safes, davon 1 mit HydroBreeze, 1 Meat & Dairy-Safe, 1 FlexSystem
- InfinitySpring mit Festwasseranschluss 3/4"

Ausstattungs-vorteile

- Seitenwandheizung links, geeignet für Kombination mit anderen Kühl-, Gefrier- und/oder Weingeräten
- Edelstahl-Stangengriff mit integrierter Öffnungsmechanik
- Transportgriffe vorne und hinten, Transportrollen hinten
- Höhenverstellbare Stellfüße vorne
- Wechselbarer Türanschlag
- Wechselbare Türdichtung
- Rückwand und Türpanel in SmartSteel

Kühl- und BioFresh-Teil

- PowerCooling mit Ambilight mit FreshAir-Aktivkohlefilter
- Premium GlassLine-Abstellborde mit Flaschenhalter, VarioBox ausziehbar, variable Eierablage, Butterdose
- 4 GlassLine-Abstellflächen, davon 1 teilbar
- VarioSafe
- Integrierte Flaschenablage
- LED-Lichtpanel beidseitig
- LED-BioFresh-Beleuchtung

Basispreis 5.634 €



Datenblatt



XRFbs 5295

Peak



SFNbsd 529i	
Energieeffizienzklasse:	D ^A / _G
Energieverbrauch Jahr / 24 h:	199 / 0,545 kWh¹
Gesamtvolumen ² :	277 l
Geräusch-Schalleistung / Geräusch-Klasse:	34 dB(A) / B SuperSilent
Klimaklasse:	SN-T (+10 °C bis +43 °C)
Tür / Seitenwände:	BlackSteel / BlackSteel
Außenmaße in cm (H/B/T):	185,5 / 59,7 / 67,5¹

No Frost	Super Frost	LED	Ice Tower	Ice Maker	Soft System	Telescopic Rails	Super Silent
Touch & Swipe-Display	Space Box	Vario Space	Easy Open	Smart Device			

- Steuerung**
- 2,4" TFT-Display farbig hinter der Tür, Touch & Swipe
 - Digitale Temperaturanzeige
 - SmartDeviceBox inklusive
 - Alarm bei Störung: optisch und akustisch
 - Türalarm: optisch und akustisch

- Ablagen aus Sicherheitsglas
 - Gefriertablett
- Ausstattungs-vorteile**
- Seitenwandheizung rechts, geeignet für Kombination mit anderen Kühl-, Gefrier- und/oder Weingeräten
 - Edelstahl-Stangengriff mit integrierter Öffnungsmechanik
 - Transportgriffe vorne und hinten, Transportrollen hinten
 - Höhenverstellbare Stellfüße vorne
 - Türanschlag links wechselbar
 - Wechselbare Türdichtung
 - Zierleisten in BlackSteel

- Gefrier-teil** *******
- 7 Schubfächer, davon 4 auf Teleskopauszügen, VarioSpace
 - Oberstes Schubfach mit komfortabler Neigungsfunktion
 - IceTower
 - IceMaker mit Festwasseranschluss 3/4", LED-Beleuchtung
 - Eiwürfelproduktion in 24 h: 0,8 kg
 - Eiwürfelvorrat: 8,0 kg
 - LED-Beleuchtung
 - Lagerzeit bei Störung: 16 h
 - Gefriervermögen in 24 h: 18 kg
 - 2 Kälteakkus

SRBbsc 529i	
Energieeffizienzklasse:	C ^A / _G
Energieverbrauch Jahr / 24 h:	108 / 0,295 kWh¹
Gesamtvolumen ² :	386 l
Volumen:	Kühlteil: 246,2 l / BioFresh-Teil: 140,6 l
Geräusch-Schalleistung / Geräusch-Klasse:	34 dB(A) / B SuperSilent
Klimaklasse:	SN-T (+10 °C bis +43 °C)
Tür / Seitenwände:	BlackSteel / BlackSteel
Außenmaße in cm (H/B/T):	185,5 / 59,7 / 67,5¹

Bio Fresh Professional	Hydro Breeze	Super Cool	Glass & Steel Interior	Light Tower	Infinity Spring	Soft System	Soft-Telescopic Rails
Super Silent	Touch & Swipe-Display	Smart Device					

- Steuerung**
- 2,4" TFT-Display farbig hinter der Tür, Touch & Swipe
 - Digitale Temperaturanzeige für das Kühl- und BioFreshteil
 - SmartDeviceBox inklusive
 - Alarm bei Störung: optisch und akustisch
 - Türalarm: optisch und akustisch

- Kühl- und BioFresh-Teil**
- PowerCooling mit Ambilight mit FreshAir-Aktivkohlefilter
 - Premium GlassLine-Abstellborde mit Flaschenhalter, VarioBox ausziehbar, variable Eierablage, Butterdose
 - 4 GlassLine-Abstellflächen, davon 1 teilbar
 - VarioSafe
 - Integrierte Flaschenablage
 - LED-Lichtpanel beidseitig
 - LED-BioFresh-Beleuchtung

- 3 BioFresh-Safes mit SoftTelescopic, 2 Fruit & Vegetable-Safes, davon 1 mit HydroBreeze, 1 Meat & Dairy-Safe, 1 FlexSystem
 - InfinitySpring mit Festwasseranschluss 3/4"
- Ausstattungs-vorteile**
- Seitenwandheizung links, geeignet für Kombination mit anderen Kühl-, Gefrier- und/oder Weingeräten
 - Edelstahl-Stangengriff mit integrierter Öffnungsmechanik
 - Transportgriffe vorne und hinten, Transportrollen hinten
 - Höhenverstellbare Stellfüße vorne
 - Wechselbarer Türanschlag
 - Wechselbare Türdichtung
 - Rückwand und Türpanel in BlackSteel

Basispreis 5.694 €



Datenblatt



XRFsd 5265

Prime



SFNsdd 526i	
Energieeffizienzklasse:	D ^A / _G
Energieverbrauch Jahr / 24 h:	199 / 0,545 kWh¹
Gesamtvolumen ² :	277 l
Geräusch-Schalleistung / Geräusch-Klasse:	34 dB(A) / B SuperSilent
Klimaklasse:	SN-T (+10 °C bis +43 °C)
Tür / Seitenwände:	SmartSteel / Silver
Außenmaße in cm (H/B/T):	185,5 / 59,7 / 67,5¹

No Frost	Super Frost	LED	Ice Tower	Ice Maker	Soft System	Super Silent	Touch & Swipe-Display
Space Box	Vario Space	Easy Open	Smart Device				

- Steuerung**
- 2,4" TFT-Display farbig hinter der Tür, Touch & Swipe
 - Digitale Temperaturanzeige
 - SmartDeviceBox inklusive
 - Alarm bei Störung: optisch und akustisch
 - Türalarm: optisch und akustisch

- Gefrier-teil** *******
- 7 Schubfächer mit integrierter Schubfachführung, VarioSpace
 - Oberstes Schubfach mit komfortabler Neigungsfunktion
 - IceTower
 - IceMaker mit Festwasseranschluss 3/4"
 - Eiwürfelproduktion in 24 h: 0,8 kg
 - Eiwürfelvorrat: 8,0 kg
 - LED-Beleuchtung
 - Lagerzeit bei Störung: 16 h
 - Gefriervermögen in 24 h: 18 kg
 - 2 Kälteakkus
 - Gefriertablett

- Ausstattungs-vorteile**
- Seitenwandheizung rechts, geeignet für Kombination mit anderen Kühl-, Gefrier- und/oder Weingeräten
 - Edelstahl-Stangengriff mit integrierter Öffnungsmechanik
 - Transportgriffe vorne und hinten, Transportrollen hinten
 - Höhenverstellbare Stellfüße vorne
 - Türanschlag links wechselbar
 - Wechselbare Türdichtung

SRBsdd 526i	
Energieeffizienzklasse:	D ^A / _G
Energieverbrauch Jahr / 24 h:	134 / 0,367 kWh¹
Gesamtvolumen ² :	384 l
Volumen:	Kühlteil: 245,8 l / BioFresh-Teil: 138,4 l
Geräusch-Schalleistung / Geräusch-Klasse:	34 dB(A) / B SuperSilent
Klimaklasse:	SN-T (+10 °C bis +43 °C)
Tür / Seitenwände:	SmartSteel / Silver
Außenmaße in cm (H/B/T):	185,5 / 59,7 / 67,5¹

Bio Fresh Professional	Fish & Seafood	Super Cool	Glass & Steel Interior	Light Tower	Soft System	Soft-Telescopic Rails	Super Silent
Touch & Swipe-Display	Smart Device						

- Steuerung**
- 2,4" TFT-Display farbig hinter der Tür, Touch & Swipe
 - Digitale Temperaturanzeige für das Kühl- und BioFreshteil
 - SmartDeviceBox inklusive
 - Alarm bei Störung: optisch und akustisch
 - Türalarm: optisch und akustisch

- Kühl- und BioFresh-Teil**
- PowerCooling mit FreshAir-Aktivkohlefilter
 - Premium GlassLine-Abstellborde mit Flaschenhalter, VarioBox ausziehbar, variable Eierablage, Butterdose
 - 4 GlassLine-Abstellflächen, davon 1 teilbar
 - VarioSafe
 - Integrierte Flaschenablage
 - LED-Lichtpanel beidseitig
 - LED-BioFresh-Beleuchtung

- 3 BioFresh-Safes mit SoftTelescopic, 1 Fruit & Vegetable-Safe, 1 Fish & Seafood-Safe, 1 Meat & Dairy-Safe
- Ausstattungs-vorteile**
- Seitenwandheizung links, geeignet für Kombination mit anderen Kühl-, Gefrier- und/oder Weingeräten
 - Edelstahl-Stangengriff mit integrierter Öffnungsmechanik
 - Transportgriffe vorne und hinten, Transportrollen hinten
 - Höhenverstellbare Stellfüße vorne
 - Wechselbarer Türanschlag
 - Wechselbare Türdichtung
 - Rückwand in SmartSteel

Basispreis 4.398 €



Datenblatt



←120→



XRCsd 5255

Prime



SBNsdd 526i

Energieeffizienzklasse:	D ^A / _G
Energieverbrauch Jahr / 24 h:	171 / 0,468 kWh¹
Gesamtvolumen ² :	313 l
Volumen:	BioFresh-Teil: 180,7 l / Gefrierenteil: 133,0 l
Geräusch-Schalleistung / Geräusch-Klasse:	34 dB(A) / B SuperSilent
Klimaklasse:	SN-T (+10 °C bis +43 °C)
Tür / Seitenwände:	SmartSteel / Silver
Außenmaße in cm (H/B/T):	185,5 / 59,7 / 67,5¹



Steuerung

- 2,4" TFT-Display farbig hinter der Tür, Touch & Swipe
- Digitale Temperaturanzeige für das BioFresh- und Gefriereteil
- SmartDeviceBox inklusive
- Alarm bei Störung: optisch und akustisch
- Türalarm: optisch und akustisch

Kühl- und BioFresh-Teil

- PowerCooling mit FreshAir-Aktivkohlefilter
- Premium GlassLine-Abstellborde, VarioBox ausziehbar
- Integrierte Flaschenablage
- LED-Deckenbeleuchtung
- LED-BioFresh-Beleuchtung
- 2 BioFresh-Safes mit SoftTelescopic, 2 Fruit & Vegetable-Safes

Gefriereteil ********

- 4 Schubfächer, VarioSpace
- IceMaker mit Festwasseranschluss 3/4"
- Eismüfelproduktion in 24 h: 1,2 kg
- Eismüfelvorrat: 5,4 kg
- LED-Beleuchtung
- Lagerzeit bei Störung: 20 h
- Gefriervermögen in 24 h: 10 kg
- 2 Kälteakkus
- Ablagen aus Sicherheitsglas

Ausstattungs-vorteile

- Seitenwandheizung rechts, geeignet für Kombination mit anderen Kühl-, Gefrier- und/oder Weingeräten
- Edelstahl-Stangengriff mit integrierter Öffnungsmechanik
- Transportgriffe vorne und hinten, Transportrollen hinten
- Höhenverstellbare Stellfüße vorne
- Türanschlag links wechselbar
- Wechselbare Türdichtung
- Rückwand in SmartSteel

SRsdc 525i

Energieeffizienzklasse:	C ^A / _G
Energieverbrauch Jahr / 24 h:	79 / 0,216 kWh¹
Gesamtvolumen ² :	401 l
Geräusch-Schalleistung / Geräusch-Klasse:	35 dB(A) / B SuperSilent
Klimaklasse:	SN-T (+10 °C bis +43 °C)
Tür / Seitenwände:	SmartSteel / Silver
Außenmaße in cm (H/B/T):	185,5 / 59,7 / 67,5¹



Steuerung

- 2,4" TFT-Display farbig hinter der Tür, Touch & Swipe
- Digitale Temperaturanzeige
- SmartDeviceBox inklusive
- Alarm bei Störung: optisch und akustisch
- Türalarm: optisch und akustisch

Kühlteil

- PowerCooling mit FreshAir-Aktivkohlefilter
- Premium GlassLine-Abstellborde mit Flaschenhalter, VarioBox ausziehbar, variable Eierablage, Butterdose
- 6 GlassLine-Abstellflächen, davon 1 teilbar
- VarioSafe
- Flaschenablage
- LED-Lichtpanel beidseitig
- 1 EasyFresh-Safe mit Teilauszug auf Teleskopschienen

Ausstattungs-vorteile

- Seitenwandheizung links, geeignet für Kombination mit anderen Kühl-, Gefrier- und/oder Weingeräten
- Edelstahl-Stangengriff mit integrierter Öffnungsmechanik
- Transportgriffe vorne und hinten, Transportrollen hinten
- Höhenverstellbare Stellfüße vorne
- Wechselbarer Türanschlag
- Wechselbare Türdichtung
- Rückwand in SmartSteel

Basispreis 4.990 €



Datenblatt



←123→



XRFsf 5245

Plus



SFNsfd 5247

Energieeffizienzklasse:	D ^A / _G
Energieverbrauch Jahr / 24 h:	199 / 0,545 kWh¹
Gesamtvolumen ² :	277 l
Geräusch-Schalleistung / Geräusch-Klasse:	36 dB(A) / C
Klimaklasse:	SN-T (+10 °C bis +43 °C)
Tür / Seitenwände:	SteelFinish / Silver
Außenmaße in cm (H/B/T):	185,5 / 59,7 / 67,5¹



Steuerung

- LC-Display monochrom hinter der Tür, Touch-Elektronik
- Digitale Temperaturanzeige
- SmartDeviceBox: als optionales Zubehör
- Alarm bei Störung: optisch und akustisch
- Türalarm: optisch und akustisch

Gefriereteil ********

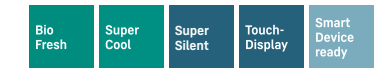
- 7 Schubfächer mit integrierter Schubfachführung, VarioSpace
- Oberstes Schubfach mit komfortabler Neigungsfunktion
- IceTower
- IceMaker mit Festwasseranschluss 3/4"
- Eismüfelproduktion in 24 h: 0,8 kg
- Eismüfelvorrat: 8,0 kg
- Lagerzeit bei Störung: 16 h
- Gefriervermögen in 24 h: 18 kg
- Gefriertablett

Ausstattungs-vorteile

- Seitenwandheizung rechts, geeignet für Kombination mit anderen Kühl-, Gefrier- und/oder Weingeräten
- Vertikale Griffmulde
- Transportgriffe vorne und hinten, Transportrollen hinten
- Höhenverstellbare Stellfüße vorne
- Türanschlag links wechselbar
- Wechselbare Türdichtung

SRBsfc 5220

Energieeffizienzklasse:	C ^A / _G
Energieverbrauch Jahr / 24 h:	101 / 0,276 kWh¹
Gesamtvolumen ² :	382 l
Volumen:	Kühlteil: 288,7 l / BioFresh-Teil: 93,7 l
Geräusch-Schalleistung / Geräusch-Klasse:	34 dB(A) / B SuperSilent
Klimaklasse:	SN-T (+10 °C bis +43 °C)
Tür / Seitenwände:	SteelFinish / Silver
Außenmaße in cm (H/B/T):	185,5 / 59,7 / 67,5¹



Steuerung

- LC-Display monochrom hinter der Tür, Touch-Elektronik
- Digitale Temperaturanzeige für das Kühlteil
- SmartDeviceBox: als optionales Zubehör
- Alarm bei Störung: optisch und akustisch
- Türalarm: optisch und akustisch

Kühl- und BioFresh-Teil

- PowerCooling mit FreshAir-Aktivkohlefilter
- Abstellborde Kunststoff mit Flaschenhalter, Eierablage, FlexCube
- 6 GlassLine-Abstellflächen, davon 1 teilbar
- VarioSafe
- Integrierte Flaschenablage
- LED-Deckenbeleuchtung

- 2 BioFresh-Safes mit Teilauszug auf Teleskopschienen, 1 Fruit & Vegetable-Safe, 1 Meat & Dairy-Safe

Ausstattungs-vorteile

- Seitenwandheizung links, geeignet für Kombination mit anderen Kühl-, Gefrier- und/oder Weingeräten
- Vertikale Griffmulde
- Transportgriffe vorne und hinten, Transportrollen hinten
- Höhenverstellbare Stellfüße vorne
- Wechselbarer Türanschlag
- Wechselbare Türdichtung

Basispreis 3.228 €



Datenblatt



←123→



XRFsf 5220

Plus



SFNsf 5227

Energieeffizienzklasse:	D ^A / _G
Energieverbrauch Jahr / 24 h:	199 / 0,545 kWh¹
Gesamtvolumen ² :	277 l
Geräusch-Schallleistung / Geräusch-Klasse:	36 dB(A) / C
Klimaklasse:	SN-T (+10 °C bis +43 °C)
Tür / Seitenwände:	SteelFinish / Silver
Außenmaße in cm (H/B/T):	185,5 / 59,7 / 67,5¹

SRsf 5220

Energieeffizienzklasse:	D ^A / _G
Energieverbrauch Jahr / 24 h:	98 / 0,268 kWh¹
Gesamtvolumen ² :	399 l
Geräusch-Schallleistung / Geräusch-Klasse:	35 dB(A) / B SuperSilent
Klimaklasse:	SN-T (+10 °C bis +43 °C)
Tür / Seitenwände:	SteelFinish / Silver
Außenmaße in cm (H/B/T):	185,5 / 59,7 / 67,5¹



Steuerung

- LC-Display monochrom hinter der Tür, Touch-Elektronik
- Digitale Temperaturanzeige
- SmartDeviceBox: als optionales Zubehör
- Alarm bei Störung: optisch und akustisch
- Türalarm: optisch und akustisch

Ausstattungs-vorteile

- Seitenwandheizung rechts, geeignet für Kombination mit anderen Kühl-, Gefrier- und/oder Weingeräten
- Vertikale Griffmulde
- Transportgriffe vorne und hinten, Transportrollen hinten
- Höhenverstellbare Stellfüße vorne
- Türanschlag links wechselbar
- Wechselbare Türdichtung

Gefriereteil ********

- 7 Schubfächer mit integrierter Schubfachführung, VarioSpace
- Oberstes Schubfach mit komfortabler Neigungsfunktion
- Eiswürfelschale
- Lagerzeit bei Störung: 16 h
- Gefriervermögen in 24 h: 18 kg
- Gefrierblett

Steuerung

- LC-Display monochrom hinter der Tür, Touch-Elektronik
- Digitale Temperaturanzeige
- SmartDeviceBox: als optionales Zubehör
- Alarm bei Störung: optisch und akustisch
- Türalarm: optisch und akustisch

Ausstattungs-vorteile

- Seitenwandheizung links, geeignet für Kombination mit anderen Kühl-, Gefrier- und/oder Weingeräten
- Vertikale Griffmulde
- Transportgriffe vorne und hinten, Transportrollen hinten
- Höhenverstellbare Stellfüße vorne
- Wechselbarer Türanschlag
- Wechselbare Türdichtung

Kühlteil

- PowerCooling mit FreshAir-Aktivkohlefilter
- Abstellborde Kunststoff mit Flaschenhalter, Eierablage, FlexCube
- 6 GlassLine-Abstellflächen, davon 1 teilbar
- VarioSafe
- Flaschenablage
- LED-Deckenbeleuchtung
- 1 EasyFresh-Safe mit integrierter Schubfachführung

Basispreis 2.765 €



Datenblatt



←123→



XRFbd 5220

Plus



SFNbdd 5227

Energieeffizienzklasse:	D ^A / _G
Energieverbrauch Jahr / 24 h:	199 / 0,545 kWh¹
Gesamtvolumen ² :	277 l
Geräusch-Schallleistung / Geräusch-Klasse:	36 dB(A) / C
Klimaklasse:	SN-T (+10 °C bis +43 °C)
Tür / Seitenwände:	BlackSteel / Schwarz
Außenmaße in cm (H/B/T):	185,5 / 59,7 / 67,5¹

SRbdd 5220

Energieeffizienzklasse:	D ^A / _G
Energieverbrauch Jahr / 24 h:	98 / 0,268 kWh¹
Gesamtvolumen ² :	399 l
Geräusch-Schallleistung / Geräusch-Klasse:	35 dB(A) / B SuperSilent
Klimaklasse:	SN-T (+10 °C bis +43 °C)
Tür / Seitenwände:	BlackSteel / Schwarz
Außenmaße in cm (H/B/T):	185,5 / 59,7 / 67,5¹



Steuerung

- LC-Display monochrom hinter der Tür, Touch-Elektronik
- Digitale Temperaturanzeige
- SmartDeviceBox: als optionales Zubehör
- Alarm bei Störung: optisch und akustisch
- Türalarm: optisch und akustisch

Ausstattungs-vorteile

- Seitenwandheizung rechts, geeignet für Kombination mit anderen Kühl-, Gefrier- und/oder Weingeräten
- Vertikale Griffmulde
- Transportgriffe vorne und hinten, Transportrollen hinten
- Höhenverstellbare Stellfüße vorne
- Türanschlag links wechselbar
- Wechselbare Türdichtung

Gefriereteil ********

- 7 Schubfächer mit integrierter Schubfachführung, VarioSpace
- Oberstes Schubfach mit komfortabler Neigungsfunktion
- Eiswürfelschale
- Lagerzeit bei Störung: 16 h
- Gefriervermögen in 24 h: 18 kg
- Gefrierblett

Steuerung

- LC-Display monochrom hinter der Tür, Touch-Elektronik
- Digitale Temperaturanzeige
- SmartDeviceBox: als optionales Zubehör
- Alarm bei Störung: optisch und akustisch
- Türalarm: optisch und akustisch

Ausstattungs-vorteile

- Seitenwandheizung links, geeignet für Kombination mit anderen Kühl-, Gefrier- und/oder Weingeräten
- Vertikale Griffmulde
- Transportgriffe vorne und hinten, Transportrollen hinten
- Höhenverstellbare Stellfüße vorne
- Wechselbarer Türanschlag
- Wechselbare Türdichtung

Kühlteil

- PowerCooling mit FreshAir-Aktivkohlefilter
- Abstellborde Kunststoff mit Flaschenhalter, Eierablage, FlexCube
- 6 GlassLine-Abstellflächen, davon 1 teilbar
- VarioSafe
- Flaschenablage
- LED-Deckenbeleuchtung
- 1 EasyFresh-Safe mit integrierter Schubfachführung

Basispreis 2.869 €

Kühl-Gefrierkombinationen



CBNstb 579i Δ Peak-Serie

Ausstattungs-vorteile



BioFresh

Bei einer Temperatur knapp über 0°C und der idealen Luftfeuchtigkeit behalten Obst und Gemüse, Fleisch, Fisch und Milchprodukte ihre gesunden Vitamine, ihr delikates Aroma und ihr appetitliches Aussehen deutlich länger als im herkömmlichen Kühlteil.



EasyFresh

Der Garant für Marktfrische ist unser EasyFresh-Safe. Ob unverpacktes Obst, Gemüse oder Früchte: Hier lagert alles ideal. Durch die Lebensmittel erhöht sich dank dichtem Verschluss die Luftfeuchtigkeit im Safe. So bleiben die Lebensmittel lange frisch.



NoFrost

Wenn Sie Ihr Gefrierfach öffnen, möchten Sie gefrorene Lebensmittel sehen – aber sicher kein Eis und keinen Reif. NoFrost schützt den Gefrierbereich vor unerwünschter Vereisung, die viel Energie verbraucht und mitunter teuer ist. NoFrost bedeutet: Nie mehr das Gefrierfach mühsam und zeitintensiv abtauen, mehr Zeit für andere Dinge haben – und Geld sparen.



Touch-Display

Echt berührend: Durch das Touch-Display bedienen Sie Ihren Liebherrn einfach und intuitiv. Auf dem Display sind alle Funktionen übersichtlich angeordnet. Mit einem leichten Fingertipp wählen Sie zum Beispiel mühelos die Funktionen aus oder prüfen die aktuelle Temperatur Ihres Kühlgeräts.



Griffmulde

Besonders und funktional: Dank vertikal durchgängiger und ergonomisch angebrachter Griffmulde können Sie das Gerät angenehm leicht öffnen. Zusätzlich ermöglicht das moderne und puristische Design die perfekte Integration in Ihre grifflose Küche.



InteriorFit

Vollenden Sie das puristische Design in Ihrer Küche: Unsere Kühlgeräte fügen sich passgenau in eine 60 cm tiefe Nische ein. Lediglich die Tür ragt definiert heraus und gewährleistet optimalen Zugang zur Griffmulde und Hebelgriff. So liegt der Fokus stets auf Ihrer Küche – mit Ihrem Liebherrn als Mittelpunkt und Highlight.



InfinitySpring

Eine Quelle mit frischem, kühlem Trinkwasser in der Küche: Was wie ein Märchen klingt, ist InfinitySpring. Der Wasserspender ermöglicht tropffreies Wasserzapfen und sorgt für frisches, kaltes Wasser. Einfach das Panel mit der Karaffe oder dem Glas betätigen und das Wasser genießen. So spart man sich den Kauf von Wasserflaschen und handelt nachhaltig.



VarioTemp

Die große Freiheit beim Lagern von Lebensmitteln in der Kühl-Gefrierkombination wird erlebbar: Die Temperatur im Gefrierbereich kann dank VarioTemp auch gradgenau zwischen -2°C und +14°C eingestellt werden. So kann dieser Bereich als weitere Kühlzone genutzt werden, zum Beispiel kurzfristig für Getränke und Snacks bei Partys – oder auf Dauer, beispielsweise als Kellerfach.



Satinerte Glasplatten mit Edelstahl-Zierleisten

Erleben Sie die helle Freude bei jedem Öffnen – dank der satinieren Sicherheitsglasplatten mit Edelstahl-Leisten. Diese lassen sich komfortabel mit nur einem Handgriff in der Höhe verstellen. Die Satinierung lässt Kratzer auf der Glasplatte praktisch unsichtbar erscheinen und sorgt für einen hochwertigen und edlen Anblick – auch nach Jahren.



SoftSystem-Schließdämpfung

Vom Frühstück bis zum Mitternachtsnack – es gibt viele Anlässe, den Kühlschrank zu öffnen und wieder zu schließen. Und mit dem Liebherrn macht das richtig Spaß: Dank SoftSystem schließt sich die Kühlschranktür soft gedämpft und sicher sowie angenehm leicht und leise. Dabei bleiben in der Innentür gelagerte Flaschen sicher stehen – nichts klappert und wackelt.



VarioSpace

Alle Schubfächer und die darunterliegenden Glas-Zwischenböden können komfortabel entnommen werden. So entsteht VarioSpace – das praktische System für Extra-Stauraum, damit selbst für größeres Gefriergut schnell Platz geschaffen ist. Mit dem Auszugsstopp sind die Schubfächer perfekt gegen ein Herausfallen gesichert.



IceMaker mit Festwasseranschluss

Sind noch Eiswürfel da? Mit dem IceMaker erübrigt sich diese Frage. Beim IceMaker mit Festwasseranschluss kommt das Wasser direkt aus der Leitung. Dank MaxIce-Funktion können Sie täglich bis zu 1,5 kg Eiswürfel produzieren. Mit dem flexiblen Eisfach-Trenner teilen Sie das Fach beliebig ein und können so die Lagermenge an Eiswürfel variieren – ganz einfach, ganz nach Bedarf!

Kühl-Gefrierkombinationen



○ Pure-Serie



◇ Plus-Serie



◻ Prime-Serie



△ Peak-Serie

	○ Pure-Serie	◇ Plus-Serie	◻ Prime-Serie	△ Peak-Serie
Frischetechnologie	EasyFresh auf integrierter Schubfachführung	EasyFresh auf integrierter Schubfachführung	EasyFresh auf Teleskopauszügen	EasyFresh auf Teleskopauszügen
		BioFresh auf Teleskopauszügen	BioFresh mit SoftTelescopic	BioFresh Professional mit SoftTelescopic
				HydroBreeze
				Fish & Seafood-Safe
	DuoCooling	DuoCooling	DuoCooling	DuoCooling
Komfort und Flexibilität	FreshAir-Filter	FreshAir-Filter	FreshAir-Filter	FreshAir-Filter
			VarioTemp	VarioTemp
	NoFrost	NoFrost	NoFrost	NoFrost auf Teleskopauszügen
		teilbare Glasplatte	teilbare Glasplatte	teilbare Glasplatte
			SoftSystem-Schließdämpfung	SoftSystem-Schließdämpfung
Design		VarioSafe	VarioSafe	VarioSafe
			VarioBoxen	VarioBoxen
	Eierabsteller	Eierabsteller	variabler Eierabsteller	variabler Eierabsteller
	Flaschenablage	Flaschenablage	Flaschenablage	Flaschenablage
		Eiswürfelschale	Eiswürfelschale mit Deckel	Eiswürfelschale mit Deckel
Connectivity (SmartDeviceBox)				FlexSystem
	Deckenbeleuchtung Kühlteil	Deckenbeleuchtung Kühlteil	LightTower	LightTower
			Beleuchtung BioFresh-Safe	Beleuchtung BioFresh-Safe
			Beleuchtung Gefrierteil	Beleuchtung Gefrierteil
				Beleuchtung IceMaker
Wasser und Eis			Beleuchtung Ventilator	Beleuchtung Ventilator
			SmartSteel-Rückwand	SmartSteel-Rückwand
	transparentes Glas	transparentes Glas	satiniertes Glas	satiniertes Glas
	Edelstahl-Look Absteller	Edelstahl-Look Absteller	Glas & Edelstahl-Absteller	Glas & Edelstahl-Absteller
	Touch-Display	Touch-Display	Touch & Swipe-Display	Touch & Swipe-Display
	Display hinter der Tür oder Display in der Tür	Display hinter der Tür oder Display in der Tür	Display hinter der Tür oder Display in der Tür	
	Griffmulden	Griffmulden	Stangengriffe mit Öffnungsmechanik	Griffmulden
	nachrüstbar	nachrüstbar oder integriert („i“-Modelle)	nachrüstbar oder integriert („i“-Modelle)	nachrüstbar oder integriert („i“-Modelle)
		IceMaker oder EasyTwist-Ice	IceMaker oder EasyTwist-Ice	IceMaker
				InfinitySpring



BioFresh

BioFresh garantiert das perfekte Klima für super-lange Frische. Bei einer Temperatur knapp über 0 °C und der idealen Luftfeuchtigkeit behalten frische Lebensmittel ihre gesunden Vitamine und Mineralstoffe deutlich länger im Vergleich zum normalen Kühlteil.



Schubfächer auf Teleskopauszügen

Die Schubfächer auf Teleskopauszügen sind für die komfortable Nutzung hochwertig und leichtlaufend, selbst bei schwerster Beladung. Sie gewährleisten optimalen Überblick und großzügige Lagermöglichkeiten.

Die gezeigten Ausstattungs-Details sind modellabhängig, es gilt die Beschreibung beim jeweiligen Modell.



Datenblatt



← 91 →

CBNste 8872 Fachhandel Plus

Energieeffizienzklasse:	E
Energieverbrauch Jahr / 24 h:	320 / 0,876 kWh
Gesamtvolumen ¹ :	522 l
Volumen:	Kühlteil: 292,2 l / BioFresh-Teil: 70,6 l / Gefrierteil: 160,0 l
Geräusch-Schalleistung / Geräusch-Klasse:	42 dB(A) / D
Klimaklasse:	SN-T (+10 °C bis +43 °C)
Tür / Seitenwände:	Edelstahl / SmartSteel
Außenmaße in cm (H/B/T):	202,7 / 91 / 61,5

Duo Cooling	No Frost	Super Cool	Super Frost	Ice Maker	Soft-Telescopic Rails
-------------	----------	------------	-------------	-----------	-----------------------

Steuerung

- MagicEye, Touch-Elektronik
- Digitale Temperaturanzeige für das Kühl- und Gefrierteil
- FrostControl
- Alarm bei Störung: optisch und akustisch
- Türalarm: akustisch

Kühl- und BioFresh-Teil

- PowerCooling
- Premium GlassLine-Abstellborde
- 3 GlassLine-Abstellflächen
- Integrierte Flaschenablage
- LED-BioFresh-Beleuchtung
- 2 BioFresh-Safes auf Teleskopauszügen, beide variabel von Hydro auf DrySafe einstellbar

Gefrierteil

- 2 Schubfächer auf Teleskopauszügen
- IceMaker mit Festwasseranschluss 3/4"
- Eiswürfelproduktion in 24 h: 1,4 kg
- Eiswürfelvorrat: 2,7 kg
- LED-Beleuchtung
- Lagerzeit bei Störung: 17 h
- Gefriervermögen in 24 h: 10 kg

Ausstattungs-vorteile

- Aluminium-Stangengriffe
- Einschubfähig durch Frontbelüftung
- Transportgriffe hinten, Transportrollen hinten
- Höhenverstellbare Stellfüße vorne
- Türanschlag links fest/rechts fest
- Wechselbare Türdichtung
- Rückwand in SmartSteel

Basispreis 6.392 €

¹ Damit der deklarierte Energieverbrauch erzielt wird, sind die dem Gerät beigegebenen Abstandshalter zu verwenden. Hierdurch vergrößert sich die Gerätetiefe um ca. 1,5 cm. Das Gerät ist ohne Verwendung der Abstandshalter voll funktionsfähig, hat aber einen geringfügig höheren Energieverbrauch.



Datenblatt



← 75 →

BLU CBNstc 778i Peak Fachhandel Plus

Energieeffizienzklasse:	C
Energieverbrauch Jahr / 24 h:	203 / 0,556 kWh ¹
Gesamtvolumen ¹ :	473 l
Volumen:	Kühlteil: 208,7 l / BioFresh-Teil: 126,2 l / Gefrierteil: 138,0 l
Geräusch-Schalleistung / Geräusch-Klasse:	34 dB(A) / B SuperSilent
Klimaklasse:	SN-T (+10 °C bis +43 °C)
Tür / Seitenwände:	SmartSteel / SmartSteel
Außenmaße in cm (H/B/T):	201,5 / 74,7 / 67,5 ¹

Bio Fresh Professional	Hydro Breeze	Fish & Seafood	Duo Cooling	No Frost	Super Cool	Super Frost	Vario Temp
Glass & Steel Interior	Light Tower	Soft System	Soft-Telescopic Rails	Super Silent	Touch & Swipe-Display	Vario Space	Smart Device

Steuerung

- 2,4" TFT-Display farbig in der Tür, Touch & Swipe
- Digitale Temperaturanzeige für das Kühl-, BioFresh- und Gefrierteil
- SmartDeviceBox inklusive
- Alarm bei Störung: optisch und akustisch
- Türalarm: optisch und akustisch

Kühl- und BioFresh-Teil

- PowerCooling mit Ambient mit FreshAir-Aktivkohlefilter
- Premium GlassLine-Abstellborde mit Flaschenhalter, VarioBox ausziehbar, variable Eierablage, Butterdose
- 2 GlassLine-Abstellflächen, davon 1 teilbar
- VarioSafe
- Integrierte Flaschenablage
- LED-Lichtpanel beidseitig
- LED-BioFresh-Beleuchtung
- 2 BioFresh-Safes mit SoftTelescopic, 1 Fruit & Vegetable-Safe mit HydroBreeze, 1 Fish & Seafood-Safe, 1 FlexSystem

Gefrierteil

- 3 Schubfächer auf Teleskopauszügen, VarioSpace
- Eiswürfelschale mit Deckel
- LED-Beleuchtung
- Lagerzeit bei Störung: 20 h
- Gefriervermögen in 24 h: 10 kg
- 2 Kälteakkus

Ausstattungs-vorteile

- Vertikale Griffmulden
- Transportgriffe vorne und hinten, Transportrollen hinten
- Höhenverstellbare Stellfüße vorne
- Wechselbarer Türanschlag
- Wechselbare Türdichtung
- Rückwand und Türpanel in SmartSteel

Basispreis 3.529 €

¹ Gemäß Verordnung EU 2019/2016 bilden wir das Gesamtvolumen als ganze Zahl (abgerundet) und das Volumen der Tiefkühl- und Frischhaltefächer mit einer Stelle nach dem Komma ab. Die Bezeichnung „Volumen“ bezieht sich auf den in der aktuellen Verordnung genannten Begriff „Rauminhalt“. Das komplette Spektrum der Effizienzklassen finden Sie auf Seite 11. Entsprechend (EU) 2017/1369 6a.



Datenblatt



← 75 →

BLU CBNbsc 778i Peak Fachhandel Plus

Energieeffizienzklasse:	C
Energieverbrauch Jahr / 24 h:	203 / 0,556 kWh ¹
Gesamtvolumen ¹ :	473 l
Volumen:	Kühlteil: 208,7 l / BioFresh-Teil: 126,2 l / Gefrierteil: 138,0 l
Geräusch-Schalleistung / Geräusch-Klasse:	34 dB(A) / B SuperSilent
Klimaklasse:	SN-T (+10 °C bis +43 °C)
Tür / Seitenwände:	BlackSteel / BlackSteel
Außenmaße in cm (H/B/T):	201,5 / 74,7 / 67,5 ¹

Bio Fresh Professional	Hydro Breeze	Fish & Seafood	Duo Cooling	No Frost	Super Cool	Super Frost	Vario Temp
Glass & Steel Interior	Light Tower	Soft System	Soft-Telescopic Rails	Super Silent	Touch & Swipe-Display	Vario Space	Smart Device

Steuerung

- 2,4" TFT-Display farbig in der Tür, Touch & Swipe
- Digitale Temperaturanzeige für das Kühl-, BioFresh- und Gefrierteil
- SmartDeviceBox inklusive
- Alarm bei Störung: optisch und akustisch
- Türalarm: optisch und akustisch

Kühl- und BioFresh-Teil

- PowerCooling mit Ambient mit FreshAir-Aktivkohlefilter
- Premium GlassLine-Abstellborde mit Flaschenhalter, VarioBox ausziehbar, variable Eierablage, Butterdose
- 2 GlassLine-Abstellflächen, davon 1 teilbar
- VarioSafe
- Integrierte Flaschenablage
- LED-Lichtpanel beidseitig
- LED-BioFresh-Beleuchtung
- 2 BioFresh-Safes mit SoftTelescopic, 1 Fruit & Vegetable-Safe mit HydroBreeze, 1 Fish & Seafood-Safe, 1 FlexSystem

Gefrierteil

- 3 Schubfächer auf Teleskopauszügen, VarioSpace
- Eiswürfelschale mit Deckel
- LED-Beleuchtung
- Lagerzeit bei Störung: 20 h
- Gefriervermögen in 24 h: 10 kg
- 2 Kälteakkus

Ausstattungs-vorteile

- Vertikale Griffmulden
- Transportgriffe vorne und hinten, Transportrollen hinten
- Höhenverstellbare Stellfüße vorne
- Wechselbarer Türanschlag
- Wechselbare Türdichtung
- Rückwand und Türpanel in BlackSteel

Basispreis 3.588 €

Kühl-Gefrierkombinationen



Datenblatt



← 75 →



BLU CBNsdb 775i
Prime



Energieeffizienzklasse:	B ^A / _G
Energieverbrauch Jahr / 24 h:	162 / 0,443 kWh ¹
Gesamtvolumen ² :	473 l
Volumen:	Kühlteil: 208,7 l / BioFresh-Teil: 126,9 l / Gefrierteil: 138,0 l
Geräusch-Schalleistung / Geräusch-Klasse:	34 dB(A) / B SuperSilent
Klimaklasse:	SN-T (+10 °C bis +43 °C)
Tür / Seitenwände:	SmartSteel / Silver
Außenmaße in cm (H/B/T):	201,5 / 74,7 / 67,5 ¹

Bio Fresh	Duo Cooling	No Frost	Super Cool	Super Frost	Vario Temp	Glass & Steel Interior	Light Tower
Easy Twist Ice	Soft System	Soft-Telescopic Rails	Super Silent	Touch & Swipe-Display	Vario Space	Smart Device	

Steuerung

- 2,4" TFT-Display farbig in der Tür, Touch & Swipe
- Digitale Temperaturanzeige für das Kühl-, BioFresh- und Gefrierteil
- SmartDeviceBox inklusive
- Alarm bei Störung: optisch und akustisch
- Türalarm: optisch und akustisch

Gefrierteil ********

- 3 Schubfächer, VarioSpace
- LED-Beleuchtung
- Lagerzeit bei Störung: 20 h
- Gefriervermögen in 24 h: 10 kg
- 2 Kälteakkus
- Ablagen aus Sicherheitsglas

Ausstattungs-vorteile

- Edelstahl-Stangengriffe mit integrierter Öffnungsmechanik
- Transportgriffe vorne und hinten, Transportrollen hinten
- Höhenverstellbare Stellfüße vorne
- Wechselbarer Türanschlag
- Wechselbare Türdichtung
- Rückwand in SmartSteel

Basispreis 3.349 €

Kühl- und BioFresh-Teil

- PowerCooling mit FreshAir-Aktivkohlefilter
- Premium GlassLine-Abstellborde mit Flaschenhalter, VarioBox ausziehbar, variable Eierablage, Butterdose
- 2 GlassLine-Abstellflächen, davon 1 teilbar
- VarioSafe
- Integrierte Flaschenablage
- LED-Lichtpanel beidseitig
- LED-BioFresh-Beleuchtung
- 2 BioFresh-Safes mit SoftTelescopic, 1 Fruit & Vegetable-Safe, 1 Meat & Dairy-Safe



Datenblatt



← 75 →



BLU CBNsdc 765i
Prime



Energieeffizienzklasse:	C ^A / _G
Energieverbrauch Jahr / 24 h:	189 / 0,517 kWh ¹
Gesamtvolumen ² :	423 l
Volumen:	Kühlteil: 216,3 l / BioFresh-Teil: 68,7 l / Gefrierteil: 138,0 l
Geräusch-Schalleistung / Geräusch-Klasse:	34 dB(A) / B SuperSilent
Klimaklasse:	SN-T (+10 °C bis +43 °C)
Tür / Seitenwände:	SmartSteel / Silver
Außenmaße in cm (H/B/T):	185,5 / 74,7 / 67,5 ¹

Bio Fresh	Duo Cooling	No Frost	Super Cool	Super Frost	Vario Temp	Glass & Steel Interior	Light Tower
Easy Twist Ice	Soft System	Soft-Telescopic Rails	Super Silent	Touch & Swipe-Display	Vario Space	Smart Device	

Steuerung

- 2,4" TFT-Display farbig hinter der Tür, Touch & Swipe
- Digitale Temperaturanzeige für das Kühl-, BioFresh- und Gefrierteil
- SmartDeviceBox inklusive
- Alarm bei Störung: optisch und akustisch
- Türalarm: optisch und akustisch

Gefrierteil ********

- 3 Schubfächer, VarioSpace
- LED-Beleuchtung
- Lagerzeit bei Störung: 20 h
- Gefriervermögen in 24 h: 10 kg
- 2 Kälteakkus
- Ablagen aus Sicherheitsglas

Ausstattungs-vorteile

- Edelstahl-Stangengriffe mit integrierter Öffnungsmechanik
- Transportgriffe vorne und hinten, Transportrollen hinten
- Höhenverstellbare Stellfüße vorne
- Wechselbarer Türanschlag
- Wechselbare Türdichtung
- Rückwand in SmartSteel

Basispreis 2.271 €

Kühl- und BioFresh-Teil

- PowerCooling mit FreshAir-Aktivkohlefilter
- Premium GlassLine-Abstellborde mit Flaschenhalter, VarioBox ausziehbar, variable Eierablage, Butterdose
- 3 GlassLine-Abstellflächen, davon 1 teilbar
- VarioSafe
- Integrierte Flaschenablage
- LED-Lichtpanel beidseitig
- LED-BioFresh-Beleuchtung
- 1 BioFresh-Safe mit SoftTelescopic, 1 Fruit & Vegetable-Safe



Datenblatt



← 60 →



BLU CBNstb 579i
Peak



Energieeffizienzklasse:	B ^A / _G
Energieverbrauch Jahr / 24 h:	144 / 0,394 kWh ¹
Gesamtvolumen ² :	362 l
Volumen:	Kühlteil: 160,3 l / BioFresh-Teil: 98,7 l / Gefrierteil: 104,0 l
Geräusch-Schalleistung / Geräusch-Klasse:	33 dB(A) / B SuperSilent
Klimaklasse:	SN-T (+10 °C bis +43 °C)
Tür / Seitenwände:	SmartSteel / SmartSteel
Außenmaße in cm (H/B/T):	201,5 / 59,7 / 67,5 ¹

Bio Fresh Professional	Hydro Breeze	Duo Cooling	No Frost	Super Cool	Super Frost	Vario Temp	Glass & Steel Interior	Light Tower
Infinity Spring	Ice Maker	Soft System	Soft-Telescopic Rails	Super Silent	Touch & Swipe-Display	Vario Space	Smart Device	

Steuerung

- 2,4" TFT-Display farbig in der Tür, Touch & Swipe
- Digitale Temperaturanzeige für das Kühl-, BioFresh- und Gefrierteil
- SmartDeviceBox inklusive
- Alarm bei Störung: optisch und akustisch
- Türalarm: optisch und akustisch

- InfinitySpring mit Festwasseranschluss 3/4"

Gefrierteil ********

- 3 Schubfächer, davon 2 auf Teleskopauszügen, VarioSpace
- IceMaker mit Festwasseranschluss 3/4", LED-Beleuchtung
- Eiswürfelproduktion in 24 h: 1,2 kg
- Eiswürfelvorrat: 5,4 kg
- LED-Beleuchtung
- Lagerzeit bei Störung: 20 h
- Gefriervermögen in 24 h: 10 kg
- 2 Kälteakkus
- Ablagen aus Sicherheitsglas

Ausstattungs-vorteile

- Vertikale Griffmulden
- Transportgriffe vorne und hinten, Transportrollen hinten
- Höhenverstellbare Stellfüße vorne
- Wechselbarer Türanschlag
- Wechselbare Türdichtung
- Rückwand und Türpanel in SmartSteel

Basispreis 3.588 €

Kühl- und BioFresh-Teil

- PowerCooling mit Ambilight mit FreshAir-Aktivkohlefilter
- Premium GlassLine-Abstellborde mit Flaschenhalter, VarioBox ausziehbar, variable Eierablage, Butterdose
- 2 GlassLine-Abstellflächen, davon 1 teilbar
- VarioSafe
- Integrierte Flaschenablage
- LED-Lichtpanel beidseitig
- LED-BioFresh-Beleuchtung
- 2 BioFresh-Safes mit SoftTelescopic, 1 Fruit & Vegetable-Safe mit HydroBreeze, 1 Meat & Dairy-Safe, 1 FlexSystem



Datenblatt



← 60 →



BLU CBNbsd 578i
Peak



Energieeffizienzklasse:	D ^A / _G
Energieverbrauch Jahr / 24 h:	225 / 0,616 kWh ¹
Gesamtvolumen ² :	359 l
Volumen:	Kühlteil: 160,3 l / BioFresh-Teil: 96,1 l / Gefrierteil: 103,0 l
Geräusch-Schalleistung / Geräusch-Klasse:	34 dB(A) / B SuperSilent
Klimaklasse:	SN-T (+10 °C bis +43 °C)
Tür / Seitenwände:	BlackSteel / BlackSteel
Außenmaße in cm (H/B/T):	201,5 / 59,7 / 67,5 ¹

Bio Fresh Professional	Hydro Breeze	Fish & Seafood	Duo Cooling	No Frost	Super Cool	Super Frost	Vario Temp
Glass & Steel Interior	Light Tower	Soft System	Soft-Telescopic Rails	Super Silent	Touch & Swipe-Display	Vario Space	Smart Device

Steuerung

- 2,4" TFT-Display farbig in der Tür, Touch & Swipe
- Digitale Temperaturanzeige für das Kühl-, BioFresh- und Gefrierteil
- SmartDeviceBox inklusive
- Alarm bei Störung: optisch und akustisch
- Türalarm: optisch und akustisch

Gefrierteil ********

- 3 Schubfächer, davon 2 auf Teleskopauszügen, VarioSpace
- Eiswürfelschale mit Deckel
- LED-Beleuchtung
- Lagerzeit bei Störung: 20 h
- Gefriervermögen in 24 h: 10 kg
- 2 Kälteakkus
- Ablagen aus Sicherheitsglas

Ausstattungs-vorteile

- Vertikale Griffmulden
- Transportgriffe vorne und hinten, Transportrollen hinten
- Höhenverstellbare Stellfüße vorne
- Wechselbarer Türanschlag
- Wechselbare Türdichtung
- Rückwand und Türpanel in BlackSteel

Basispreis 3.168 €

Kühl- und BioFresh-Teil

- PowerCooling mit Ambilight mit FreshAir-Aktivkohlefilter
- Premium GlassLine-Abstellborde mit Flaschenhalter, VarioBox ausziehbar, variable Eierablage, Butterdose
- 2 GlassLine-Abstellflächen, davon 1 teilbar
- VarioSafe
- Integrierte Flaschenablage
- LED-Lichtpanel beidseitig
- LED-BioFresh-Beleuchtung
- 2 BioFresh-Safes mit SoftTelescopic, 1 Fruit & Vegetable-Safe mit HydroBreeze, 1 Fish & Seafood-Safe, 1 FlexSystem

Kühl-Gefrierkombinationen



BlackSteel-Interieur

Verleihen Sie Ihrem modernen, dunklen Küchendesign den wesentlichen Akzent: Einen Liebherr mit stilvollem BlackSteel-Interieur: Geräterückwand und Innentür bestechen durch Oberflächen aus schwarzem Edelstahl. Die Antifingerprint-Veredelung macht diesen unempfindlich für Fingerabdrücke. Auch die Zierleisten sind in BlackSteel gehalten und komplettieren die edle, dunkle Anmutung.

Energy Efficiency

UltraEfficient A –10%

Dieser Liebherr ist nicht nur sparsam, sondern ultrasparsam und unterbietet selbst die Norm der besten Energieeffizienzklasse A um 10%. Damit setzt er für uns neue Maßstäbe. Seine herausragende Effizienz senkt den Energieverbrauch und spart nachhaltig Geld und Ressourcen wie nie zuvor. Und dank der Liebherr-Qualität bleibt er auch über Jahre hinweg hocheffizient.



Datenblatt



← 60 →



CBNbsa10 575i
Prime



Energieeffizienzklasse:	A ¹
Energieverbrauch Jahr / 24 h:	104 / 0,284 kWh ¹
Gesamtvolumen ² :	362 l
Volumen:	Kühlteil: 159,9 l / BioFresh-Teil: 99,2 l / Gefrierteil: 103,0 l
Geräusch-Schalleistung / Geräusch-Klasse:	29 dB(A) / A UltraSilent
Klimaklasse:	SN-T (+10 °C bis +43 °C)
Tür / Seitenwände:	BlackSteel / BlackSteel
Außenmaße in cm (H/B/T):	201,5 / 59,7 / 67,5 ¹

Ultra Efficient A-10%	Bio Fresh	Duo Cooling	No Frost	Super Cool	Super Frost	Vario Temp	Glass & Steel Interior	Light Tower
Light Tower	Easy Twist Ice	Soft System	Soft-Telescopic Rails	Ultra Silent	Touch & Swipe-Display	Vario Space	Smart Device	

Steuerung

- 2,4" TFT-Display farbig hinter der Tür, Touch & Swipe
- Digitale Temperaturanzeige für das Kühl-, BioFresh- und Gefrierteil
- SmartDeviceBox inklusive
- Alarm bei Störung: optisch und akustisch
- Türalarm: optisch und akustisch

Gefrierteil ********

- 3 Schubfächer, VarioSpace
- LED-Beleuchtung
- Lagerzeit bei Störung: 20 h
- Gefriervermögen in 24 h: 10 kg
- 2 Kälteakkus
- Ablagen aus Sicherheitsglas

Ausstattungs-vorteile

- Edelstahl-Stangengriffe mit integrierter Öffnungsmechanik
- Transportgriffe vorne und hinten, Transportrollen hinten
- Höhenverstellbare Stellfüße vorne
- Wechselbarer Türanschlag
- Wechselbare Türdichtung
- Rückwand in BlackSteel

Basispreis 2.974 €

Kühl- und BioFresh-Teil

- PowerCooling mit FreshAir-Aktivkohlefilter
- Premium GlassLine-Abstellborde mit Flaschenhalter, VarioBox ausziehbar, variable Eierablage, Butterdose, FlexCube
- 2 GlassLine-Abstellflächen, davon 1 teilbar
- VarioSafe
- Integrierte Flaschenablage
- LED-Lichtpanel beidseitig
- LED-BioFresh-Beleuchtung
- 2 BioFresh-Safes mit SoftTelescopic, 1 Fruit & Vegetable-Safe, 1 Meat & Dairy-Safe

¹ Damit der deklarierte Energieverbrauch erzielt wird, sind die dem Gerät beigegeführten Abstandshalter zu verwenden. Hierdurch vergrößert sich die Gerätetiefe um ca. 1,5 cm. Das Gerät ist ohne Verwendung der Abstandshalter voll funktionsfähig, hat aber einen geringfügig höheren Energieverbrauch.



Datenblatt



← 60 →



CBNsda 575i
Prime



Energieeffizienzklasse:	A ¹
Energieverbrauch Jahr / 24 h:	116 / 0,317 kWh ¹
Gesamtvolumen ² :	362 l
Volumen:	Kühlteil: 159,9 l / BioFresh-Teil: 99,2 l / Gefrierteil: 103,0 l
Geräusch-Schalleistung / Geräusch-Klasse:	33 dB(A) / B SuperSilent
Klimaklasse:	SN-T (+10 °C bis +43 °C)
Tür / Seitenwände:	SmartSteel / Silver
Außenmaße in cm (H/B/T):	201,5 / 59,7 / 67,5 ¹

Bio Fresh	Duo Cooling	No Frost	Super Cool	Super Frost	Vario Temp	Glass & Steel Interior	Light Tower
Easy Twist Ice	Soft System	Soft-Telescopic Rails	Super Silent	Touch & Swipe-Display	Vario Space	Smart Device	

Steuerung

- 2,4" TFT-Display farbig hinter der Tür, Touch & Swipe
- Digitale Temperaturanzeige für das Kühl-, BioFresh- und Gefrierteil
- SmartDeviceBox inklusive
- Alarm bei Störung: optisch und akustisch
- Türalarm: optisch und akustisch

Gefrierteil ********

- 3 Schubfächer, VarioSpace
- LED-Beleuchtung
- Lagerzeit bei Störung: 20 h
- Gefriervermögen in 24 h: 10 kg
- 2 Kälteakkus
- Ablagen aus Sicherheitsglas

Ausstattungs-vorteile

- Edelstahl-Stangengriffe mit integrierter Öffnungsmechanik
- Transportgriffe vorne und hinten, Transportrollen hinten
- Höhenverstellbare Stellfüße vorne
- Wechselbarer Türanschlag
- Wechselbare Türdichtung
- Rückwand in SmartSteel

Basispreis 2.401 €

Kühl- und BioFresh-Teil

- PowerCooling mit FreshAir-Aktivkohlefilter
- Premium GlassLine-Abstellborde mit Flaschenhalter, VarioBox ausziehbar, variable Eierablage, Butterdose
- 2 GlassLine-Abstellflächen, davon 1 teilbar
- VarioSafe
- Integrierte Flaschenablage
- LED-Lichtpanel beidseitig
- LED-BioFresh-Beleuchtung
- 2 BioFresh-Safes mit SoftTelescopic, 1 Fruit & Vegetable-Safe, 1 Meat & Dairy-Safe

¹ Gemäß Verordnung EU 2019/2016 bilden wir das Gesamtvolumen als ganze Zahl (abgerundet) und das Volumen der Tiefkühl- und Frischhaltefächer mit einer Stelle nach dem Komma ab. Die Bezeichnung „Volumen“ bezieht sich auf den in der aktuellen Verordnung genannten Begriff „Rauminhalt“. Das komplette Spektrum der Effizienzklassen finden Sie auf Seite 11. Entsprechend (EU) 2017/1369 6a.



Datenblatt



← 60 →



CBNbsa 575i
Prime



Energieeffizienzklasse:	A ¹
Energieverbrauch Jahr / 24 h:	116 / 0,317 kWh ¹
Gesamtvolumen ² :	362 l
Volumen:	Kühlteil: 159,9 l / BioFresh-Teil: 99,2 l / Gefrierteil: 103,0 l
Geräusch-Schalleistung / Geräusch-Klasse:	33 dB(A) / B SuperSilent
Klimaklasse:	SN-T (+10 °C bis +43 °C)
Tür / Seitenwände:	BlackSteel / BlackSteel
Außenmaße in cm (H/B/T):	201,5 / 59,7 / 67,5 ¹

Bio Fresh	Duo Cooling	No Frost	Super Cool	Super Frost	Vario Temp	Glass & Steel Interior	Light Tower
Easy Twist Ice	Soft System	Soft-Telescopic Rails	Super Silent	Touch & Swipe-Display	Vario Space	Smart Device	

Steuerung

- 2,4" TFT-Display farbig hinter der Tür, Touch & Swipe
- Digitale Temperaturanzeige für das Kühl-, BioFresh- und Gefrierteil
- SmartDeviceBox inklusive
- Alarm bei Störung: optisch und akustisch
- Türalarm: optisch und akustisch

Gefrierteil ********

- 3 Schubfächer, VarioSpace
- LED-Beleuchtung
- Lagerzeit bei Störung: 20 h
- Gefriervermögen in 24 h: 10 kg
- 2 Kälteakkus
- Ablagen aus Sicherheitsglas

Ausstattungs-vorteile

- Edelstahl-Stangengriffe mit integrierter Öffnungsmechanik
- Transportgriffe vorne und hinten, Transportrollen hinten
- Höhenverstellbare Stellfüße vorne
- Wechselbarer Türanschlag
- Wechselbare Türdichtung
- Rückwand in BlackSteel

Basispreis 2.524 €

Kühl- und BioFresh-Teil

- PowerCooling mit FreshAir-Aktivkohlefilter
- Premium GlassLine-Abstellborde mit Flaschenhalter, VarioBox ausziehbar, variable Eierablage, Butterdose
- 2 GlassLine-Abstellflächen, davon 1 teilbar
- VarioSafe
- Integrierte Flaschenablage
- LED-Lichtpanel beidseitig
- LED-BioFresh-Beleuchtung
- 2 BioFresh-Safes mit SoftTelescopic, 1 Fruit & Vegetable-Safe, 1 Meat & Dairy-Safe



FlexCube

Kleine Tuben, offene Sahnebecher oder Wachtel-eier sicher lagern? Mit dem FlexCube kein Problem: Seine verschieden großen Öffnungen bieten Platz für unterschiedlichste kleine Produkte. Dank der kompakten Maße passen auch mehrere FlexCubes in den Kühlschrank. Der FlexCube ist spülmaschinenfest und passt in alle Flaschen- und Konservenabsteller von Liebherr.



EasyTwist-Ice

Ob am Sommertag oder zur Party: Dank EasyTwist-Ice bereiten Sie einfach und schnell einen Vorrat an Eiswürfeln – ganz ohne Festwasseranschluss. Einfach Wasser in den Tank füllen, gefrieren lassen und mit einer einfachen Drehung die fertigen Eiswürfel lösen – schon servieren Sie kühle Drinks. Der EasyTwist-Ice ist einfach zu reinigen und sorgt für eine stets hygienische Eiswürfelproduktion.

Die gezeigten Ausstattungs-Details sind modellabhängig, es gilt die Beschreibung beim jeweiligen Modell.



Datenblatt



← 60 →



CBNsda 572i Plus



Energieeffizienzklasse:	A ¹
Energieverbrauch Jahr / 24 h:	116 / 0,317 kWh¹
Gesamtvolumen ² :	360 l
Volumen:	Kühlteil: 158,8 l / BioFresh-Teil: 98,9 l / Gefrierteil: 103,0 l
Geräusch-Schalleistung / Geräusch-Klasse:	34 dB(A) / B SuperSilent
Klimaklasse:	SN-T (+10 °C bis +43 °C)
Tür / Seitenwände:	SmartSteel / Silver
Außenmaße in cm (H/B/T):	201,5 / 59,7 / 67,5¹

Bio Fresh	Duo Cooling	No Frost	Super Cool	Super Frost	Easy Twist Ice	Super Silent	Touch-Display
Vario Space	Smart Device						

Steuerung

- LC-Display monochrom hinter der Tür, Touch-Elektronik
- Digitale Temperaturanzeige für das Kühl- und Gefrierteil
- SmartDeviceBox inklusive
- Alarm bei Störung: optisch und akustisch
- Türalarm: optisch und akustisch

Kühl- und BioFresh-Teil

- PowerCooling mit FreshAir-Aktivkohlefilter
- Abstellborde Kunststoff mit Flaschenhalter, Eierablage, FlexCube
- 3 GlassLine-Abstellflächen, davon 1 teilbar
- Integrierte Flaschenablage
- LED-Deckenbeleuchtung
- 2 BioFresh-Safes mit Teilauszug auf Teleskopschienen, 1 Fruit & Vegetable-Safe, 1 Meat & Dairy-Safe

Gefrierteil ****

- 3 Schubfächer, VarioSpace
- Lagerzeit bei Störung: 20 h
- Gefriervermögen in 24 h: 10 kg
- Ablagen aus Sicherheitsglas

Ausstattungs-vorteile

- Vertikale Griffmulden
- Transportgriffe vorne und hinten, Transportrollen hinten
- Höhenverstellbare Stellfüße vorne
- Wechselbarer Türanschlag
- Wechselbare Türdichtung

Basispreis 1.806 €

¹ Damit der deklarierte Energieverbrauch erzielt wird, sind die dem Gerät beigegebenen Abstandshalter zu verwenden. Hierdurch vergrößert sich die Gerätetiefe um ca. 1,5 cm. Das Gerät ist ohne Verwendung der Abstandshalter voll funktionsfähig, hat aber einen geringfügig höheren Energieverbrauch.



Datenblatt



← 60 →



CBNbda 572i Plus



Energieeffizienzklasse:	A ¹
Energieverbrauch Jahr / 24 h:	116 / 0,317 kWh¹
Gesamtvolumen ² :	360 l
Volumen:	Kühlteil: 158,8 l / BioFresh-Teil: 98,9 l / Gefrierteil: 103,0 l
Geräusch-Schalleistung / Geräusch-Klasse:	34 dB(A) / B SuperSilent
Klimaklasse:	SN-T (+10 °C bis +43 °C)
Tür / Seitenwände:	BlackSteel / Schwarz
Außenmaße in cm (H/B/T):	201,5 / 59,7 / 67,5¹

Bio Fresh	Duo Cooling	No Frost	Super Cool	Super Frost	Easy Twist Ice	Super Silent	Touch-Display
Vario Space	Smart Device						

Steuerung

- LC-Display monochrom hinter der Tür, Touch-Elektronik
- Digitale Temperaturanzeige für das Kühl- und Gefrierteil
- SmartDeviceBox inklusive
- Alarm bei Störung: optisch und akustisch
- Türalarm: optisch und akustisch

Kühl- und BioFresh-Teil

- PowerCooling mit FreshAir-Aktivkohlefilter
- Abstellborde Kunststoff mit Flaschenhalter, Eierablage, FlexCube
- 3 GlassLine-Abstellflächen, davon 1 teilbar
- Integrierte Flaschenablage
- LED-Deckenbeleuchtung
- 2 BioFresh-Safes mit Teilauszug auf Teleskopschienen, 1 Fruit & Vegetable-Safe, 1 Meat & Dairy-Safe

Gefrierteil ****

- 3 Schubfächer, VarioSpace
- Lagerzeit bei Störung: 20 h
- Gefriervermögen in 24 h: 10 kg
- Ablagen aus Sicherheitsglas

Ausstattungs-vorteile

- Vertikale Griffmulden
- Transportgriffe vorne und hinten, Transportrollen hinten
- Höhenverstellbare Stellfüße vorne
- Wechselbarer Türanschlag
- Wechselbare Türdichtung

Basispreis 1.930 €

² Gemäß Verordnung EU 2019/2016 bilden wir das Gesamtvolumen als ganze Zahl (abgerundet) und das Volumen der Tiefkühl- und Frischhaltefächer mit einer Stelle nach dem Komma ab. Die Bezeichnung „Volumen“ bezieht sich auf den in der aktuellen Verordnung genannten Begriff „Rauminhalt“. Das komplette Spektrum der Effizienzklassen finden Sie auf Seite 11. Entsprechend (EU) 2017/1369 6a.



Datenblatt



← 60 →



CBNa 572i Plus



Energieeffizienzklasse:	A ¹
Energieverbrauch Jahr / 24 h:	116 / 0,317 kWh¹
Gesamtvolumen ² :	360 l
Volumen:	Kühlteil: 158,8 l / BioFresh-Teil: 98,9 l / Gefrierteil: 103,0 l
Geräusch-Schalleistung / Geräusch-Klasse:	34 dB(A) / B SuperSilent
Klimaklasse:	SN-T (+10 °C bis +43 °C)
Tür / Seitenwände:	Weiß / Weiß
Außenmaße in cm (H/B/T):	201,5 / 59,7 / 67,5¹

Bio Fresh	Duo Cooling	No Frost	Super Cool	Super Frost	Easy Twist Ice	Super Silent	Touch-Display
Vario Space	Smart Device						

Steuerung

- LC-Display monochrom hinter der Tür, Touch-Elektronik
- Digitale Temperaturanzeige für das Kühl- und Gefrierteil
- SmartDeviceBox inklusive
- Alarm bei Störung: optisch und akustisch
- Türalarm: optisch und akustisch

Kühl- und BioFresh-Teil

- PowerCooling mit FreshAir-Aktivkohlefilter
- Abstellborde Kunststoff mit Flaschenhalter, Eierablage, FlexCube
- 3 GlassLine-Abstellflächen, davon 1 teilbar
- Integrierte Flaschenablage
- LED-Deckenbeleuchtung
- 2 BioFresh-Safes mit Teilauszug auf Teleskopschienen, 1 Fruit & Vegetable-Safe, 1 Meat & Dairy-Safe

Gefrierteil ****

- 3 Schubfächer, VarioSpace
- Lagerzeit bei Störung: 20 h
- Gefriervermögen in 24 h: 10 kg
- Ablagen aus Sicherheitsglas

Ausstattungs-vorteile

- Vertikale Griffmulden
- Transportgriffe vorne und hinten, Transportrollen hinten
- Höhenverstellbare Stellfüße vorne
- Wechselbarer Türanschlag
- Wechselbare Türdichtung

Basispreis 1.612 €



Datenblatt



← 60 →

BLU **CBNsdc 573i** **Plus** **Fachhandel Plus**

Energieeffizienzklasse:	C ^A / _G
Energieverbrauch Jahr / 24 h:	181 / 0,495 kWh ¹
Gesamtvolumen ² :	360 l
Volumen:	Kühlteil: 158,8 l / BioFresh-Teil: 98,9 l / Gefrierteil: 103,0 l
Geräusch-Schalleistung / Geräusch-Klasse:	35 dB(A) / B SuperSilent
Klimaklasse:	SN-T (+10 °C bis +43 °C)
Tür / Seitenwände:	SmartSteel / Silver
Außenmaße in cm (H/B/T):	201,5 / 59,7 / 67,5 ¹



Steuerung

- 2,4" TFT-Display farbig in der Tür, Touch & Swipe
- Digitale Temperaturanzeige für das Kühl-, BioFresh- und Gefrierteil
- SmartDeviceBox inklusive
- Alarm bei Störung: optisch und akustisch
- Türalarm: optisch und akustisch

Gefrierteil ********

- 3 Schubfächer, VarioSpace
- Eiswürfelschale
- Lagerzeit bei Störung: 20 h
- Gefriervermögen in 24 h: 10 kg
- Ablagen aus Sicherheitsglas

Ausstattungs-vorteile

- Vertikale Griffmulden
- Transportgriffe vorne und hinten, Transportrollen hinten
- Höhenverstellbare Stellfüße vorne
- Wechselbarer Türanschlag
- Wechselbare Türdichtung

Basispreis 1.558 €

Kühl- und BioFresh-Teil

- PowerCooling mit FreshAir-Aktivkohlefilter
- Abstellborde Kunststoff mit Flaschenhalter, Eierablage, FlexCube
- 3 GlassLine-Abstellflächen, davon 1 teilbar
- Integrierte Flaschenablage
- LED-Deckenbeleuchtung
- 2 BioFresh-Safes mit Teilauszug auf Teleskopschienen, 1 Fruit & Vegetable-Safe, 1 Meat & Dairy-Safe



Datenblatt



← 60 →

BLU **CBNbdc 573i** **Plus** **Fachhandel Plus**

Energieeffizienzklasse:	C ^A / _G
Energieverbrauch Jahr / 24 h:	181 / 0,495 kWh ¹
Gesamtvolumen ² :	360 l
Volumen:	Kühlteil: 158,8 l / BioFresh-Teil: 98,9 l / Gefrierteil: 103,0 l
Geräusch-Schalleistung / Geräusch-Klasse:	35 dB(A) / B SuperSilent
Klimaklasse:	SN-T (+10 °C bis +43 °C)
Tür / Seitenwände:	BlackSteel / Schwarz
Außenmaße in cm (H/B/T):	201,5 / 59,7 / 67,5 ¹



Steuerung

- 2,4" TFT-Display farbig in der Tür, Touch & Swipe
- Digitale Temperaturanzeige für das Kühl-, BioFresh- und Gefrierteil
- SmartDeviceBox inklusive
- Alarm bei Störung: optisch und akustisch
- Türalarm: optisch und akustisch

Gefrierteil ********

- 3 Schubfächer, VarioSpace
- Eiswürfelschale
- Lagerzeit bei Störung: 20 h
- Gefriervermögen in 24 h: 10 kg
- Ablagen aus Sicherheitsglas

Ausstattungs-vorteile

- Vertikale Griffmulden
- Transportgriffe vorne und hinten, Transportrollen hinten
- Höhenverstellbare Stellfüße vorne
- Wechselbarer Türanschlag
- Wechselbare Türdichtung

Basispreis 1.618 €

Kühl- und BioFresh-Teil

- PowerCooling mit FreshAir-Aktivkohlefilter
- Abstellborde Kunststoff mit Flaschenhalter, Eierablage, FlexCube
- 3 GlassLine-Abstellflächen, davon 1 teilbar
- Integrierte Flaschenablage
- LED-Deckenbeleuchtung
- 2 BioFresh-Safes mit Teilauszug auf Teleskopschienen, 1 Fruit & Vegetable-Safe, 1 Meat & Dairy-Safe



Datenblatt



← 60 →

BLU **CBNc 5723** **Plus** **Fachhandel Plus**

Energieeffizienzklasse:	C ^A / _G
Energieverbrauch Jahr / 24 h:	181 / 0,495 kWh ¹
Gesamtvolumen ² :	360 l
Volumen:	Kühlteil: 158,8 l / BioFresh-Teil: 98,9 l / Gefrierteil: 103,0 l
Geräusch-Schalleistung / Geräusch-Klasse:	35 dB(A) / B SuperSilent
Klimaklasse:	SN-T (+10 °C bis +43 °C)
Tür / Seitenwände:	Weiß / Weiß
Außenmaße in cm (H/B/T):	201,5 / 59,7 / 67,5 ¹



Steuerung

- LC-Display monochrom hinter der Tür, Touch-Elektronik
- Digitale Temperaturanzeige für das Kühl- und Gefrierteil
- SmartDeviceBox: als optionales Zubehör
- Alarm bei Störung: optisch und akustisch
- Türalarm: optisch und akustisch

Gefrierteil ********

- 3 Schubfächer, VarioSpace
- Lagerzeit bei Störung: 20 h
- Gefriervermögen in 24 h: 10 kg
- Ablagen aus Sicherheitsglas

Ausstattungs-vorteile

- Vertikale Griffmulden
- Transportgriffe vorne und hinten, Transportrollen hinten
- Höhenverstellbare Stellfüße vorne
- Wechselbarer Türanschlag
- Wechselbare Türdichtung

Basispreis 1.381 €

Kühl- und BioFresh-Teil

- PowerCooling mit FreshAir-Aktivkohlefilter
- Abstellborde Kunststoff mit Flaschenhalter, Eierablage, FlexCube
- 3 GlassLine-Abstellflächen, davon 1 teilbar
- Integrierte Flaschenablage
- LED-Deckenbeleuchtung
- 2 BioFresh-Safes mit Teilauszug auf Teleskopschienen, 1 Fruit & Vegetable-Safe, 1 Meat & Dairy-Safe



Datenblatt



← 60 →

BLU **CBNsfc 57vi** **Plus** **Fachhandel Plus**

Energieeffizienzklasse:	C ^A / _G
Energieverbrauch Jahr / 24 h:	181 / 0,495 kWh ¹
Gesamtvolumen ² :	360 l
Volumen:	Kühlteil: 158,8 l / BioFresh-Teil: 98,9 l / Gefrierteil: 103,0 l
Geräusch-Schalleistung / Geräusch-Klasse:	35 dB(A) / B SuperSilent
Klimaklasse:	SN-T (+10 °C bis +43 °C)
Tür / Seitenwände:	SteelFinish / Silver
Außenmaße in cm (H/B/T):	201,5 / 59,7 / 67,5 ¹



Steuerung

- LC-Display monochrom hinter der Tür, Touch-Elektronik
- Digitale Temperaturanzeige für das Kühl- und Gefrierteil
- SmartDeviceBox inklusive
- Alarm bei Störung: optisch und akustisch
- Türalarm: optisch und akustisch

Gefrierteil ********

- 3 Schubfächer, VarioSpace
- Lagerzeit bei Störung: 20 h
- Gefriervermögen in 24 h: 10 kg
- Ablagen aus Sicherheitsglas

Ausstattungs-vorteile

- Vertikale Griffmulden
- Transportgriffe vorne und hinten, Transportrollen hinten
- Höhenverstellbare Stellfüße vorne
- Wechselbarer Türanschlag
- Wechselbare Türdichtung

Basispreis 1.615 €

Kühl- und BioFresh-Teil

- PowerCooling mit FreshAir-Aktivkohlefilter
- Abstellborde Kunststoff mit Flaschenhalter, Eierablage, FlexCube
- 3 GlassLine-Abstellflächen, davon 1 teilbar
- Integrierte Flaschenablage
- LED-Deckenbeleuchtung
- 2 BioFresh-Safes mit Teilauszug auf Teleskopschienen, 2 Fruit & Vegetable-Safes, 2 FlexSysteme



Datenblatt



← 60 →

BLU **CBNsda 5223** **Plus** **Fachhandel Plus**

Energieeffizienzklasse:	A ¹
Energieverbrauch Jahr / 24 h:	109 / 0,298 kWh ¹
Gesamtvolumen ² :	320 l
Volumen:	Kühlteil: 164,7 l / BioFresh-Teil: 52,9 l / Gefrierteil: 103,0 l
Geräusch-Schallleistung / Geräusch-Klasse:	34 dB(A) / B SuperSilent
Klimaklasse:	SN-T (+10 °C bis +43 °C)
Tür / Seitenwände:	SmartSteel / Silver
Außenmaße in cm (H/B/T):	185,5 / 59,7 / 67,5 ¹

Bio Fresh	Duo Cooling	No Frost	Super Cool	Super Frost	Easy Twist Ice	Super Silent	Touch-Display
Vario Space	Smart Device ready						

Steuerung

- LC-Display monochrom hinter der Tür, Touch-Elektronik
- Digitale Temperaturanzeige für das Kühl- und Gefrierteil
- SmartDeviceBox: als optionales Zubehör
- Alarm bei Störung: optisch und akustisch
- Türalarm: optisch und akustisch

Gefrierteil ********

- 3 Schubfächer, VarioSpace
- Lagerzeit bei Störung: 20 h
- Gefriervermögen in 24 h: 10 kg
- Ablagen aus Sicherheitsglas

Ausstattungs-vorteile

- Vertikale Griffmulden
- Transportgriffe vorne und hinten, Transportrollen hinten
- Höhenverstellbare Stellfüße vorne
- Wechselbarer Türanschlag
- Wechselbare Türdichtung

Kühl- und BioFresh-Teil

- PowerCooling mit FreshAir-Aktivkohlefilter
- Abstellborde Kunststoff mit Flaschenhalter, Eierablage, FlexCube
- 4 GlassLine-Abstellflächen, davon 1 teilbar
- Integrierte Flaschenablage
- LED-Deckenbeleuchtung
- 1 BioFresh-Safe mit Teilauszug auf Teleskopschienen, 1 Fruit & Vegetable-Safe

Basispreis 1.675 €



Datenblatt



← 60 →

BLU **CBNbda 5223** **Plus** **Fachhandel Plus**

Energieeffizienzklasse:	A ¹
Energieverbrauch Jahr / 24 h:	109 / 0,298 kWh ¹
Gesamtvolumen ² :	320 l
Volumen:	Kühlteil: 164,7 l / BioFresh-Teil: 52,9 l / Gefrierteil: 103,0 l
Geräusch-Schallleistung / Geräusch-Klasse:	34 dB(A) / B SuperSilent
Klimaklasse:	SN-T (+10 °C bis +43 °C)
Tür / Seitenwände:	BlackSteel / Schwarz
Außenmaße in cm (H/B/T):	185,5 / 59,7 / 67,5 ¹

Bio Fresh	Duo Cooling	No Frost	Super Cool	Super Frost	Easy Twist Ice	Super Silent	Touch-Display
Vario Space	Smart Device ready						

Steuerung

- LC-Display monochrom hinter der Tür, Touch-Elektronik
- Digitale Temperaturanzeige für das Kühl- und Gefrierteil
- SmartDeviceBox: als optionales Zubehör
- Alarm bei Störung: optisch und akustisch
- Türalarm: optisch und akustisch

Gefrierteil ********

- 3 Schubfächer, VarioSpace
- Lagerzeit bei Störung: 20 h
- Gefriervermögen in 24 h: 10 kg
- Ablagen aus Sicherheitsglas

Ausstattungs-vorteile

- Vertikale Griffmulden
- Transportgriffe vorne und hinten, Transportrollen hinten
- Höhenverstellbare Stellfüße vorne
- Wechselbarer Türanschlag
- Wechselbare Türdichtung

Kühl- und BioFresh-Teil

- PowerCooling mit FreshAir-Aktivkohlefilter
- Abstellborde Kunststoff mit Flaschenhalter, Eierablage, FlexCube
- 4 GlassLine-Abstellflächen, davon 1 teilbar
- Integrierte Flaschenablage
- LED-Deckenbeleuchtung
- 1 BioFresh-Safe mit Teilauszug auf Teleskopschienen, 1 Fruit & Vegetable-Safe

Basispreis 1.734 €



Datenblatt



← 60 →

BLU **CBNsdc 522i** **Plus** **Fachhandel Plus**

Energieeffizienzklasse:	C ¹
Energieverbrauch Jahr / 24 h:	170 / 0,465 kWh ¹
Gesamtvolumen ² :	320 l
Volumen:	Kühlteil: 164,7 l / BioFresh-Teil: 52,9 l / Gefrierteil: 103,0 l
Geräusch-Schallleistung / Geräusch-Klasse:	31 dB(A) / B SuperSilent
Klimaklasse:	SN-T (+10 °C bis +43 °C)
Tür / Seitenwände:	SmartSteel / Silver
Außenmaße in cm (H/B/T):	185,5 / 59,7 / 67,5 ¹

Bio Fresh	Duo Cooling	No Frost	Super Cool	Super Frost	Easy Twist Ice	Super Silent	Touch-Display
Vario Space	Smart Device ready						

Steuerung

- LC-Display monochrom hinter der Tür, Touch-Elektronik
- Digitale Temperaturanzeige für das Kühl- und Gefrierteil
- SmartDeviceBox inklusive
- Alarm bei Störung: optisch und akustisch
- Türalarm: optisch und akustisch

Gefrierteil ********

- 3 Schubfächer, VarioSpace
- Lagerzeit bei Störung: 20 h
- Gefriervermögen in 24 h: 10 kg
- Ablagen aus Sicherheitsglas

Ausstattungs-vorteile

- Vertikale Griffmulden
- Transportgriffe vorne und hinten, Transportrollen hinten
- Höhenverstellbare Stellfüße vorne
- Wechselbarer Türanschlag
- Wechselbare Türdichtung

Kühl- und BioFresh-Teil

- PowerCooling mit FreshAir-Aktivkohlefilter
- Abstellborde Kunststoff mit Flaschenhalter, Eierablage, FlexCube
- 4 GlassLine-Abstellflächen, davon 1 teilbar
- Integrierte Flaschenablage
- LED-Deckenbeleuchtung
- 1 BioFresh-Safe mit Teilauszug auf Teleskopschienen, 1 Fruit & Vegetable-Safe

Basispreis 1.497 €



Datenblatt



← 60 →

BLU **CBNc 5223** **Plus** **Fachhandel Plus**

Energieeffizienzklasse:	C ¹
Energieverbrauch Jahr / 24 h:	170 / 0,465 kWh ¹
Gesamtvolumen ² :	320 l
Volumen:	Kühlteil: 164,7 l / BioFresh-Teil: 52,9 l / Gefrierteil: 103,0 l
Geräusch-Schallleistung / Geräusch-Klasse:	35 dB(A) / B SuperSilent
Klimaklasse:	SN-T (+10 °C bis +43 °C)
Tür / Seitenwände:	Weiß / Weiß
Außenmaße in cm (H/B/T):	185,5 / 59,7 / 67,5 ¹

Bio Fresh	Duo Cooling	No Frost	Super Cool	Super Frost	Easy Twist Ice	Super Silent	Touch-Display
Vario Space	Smart Device ready						

Steuerung

- LC-Display monochrom hinter der Tür, Touch-Elektronik
- Digitale Temperaturanzeige für das Kühl- und Gefrierteil
- SmartDeviceBox: als optionales Zubehör
- Alarm bei Störung: optisch und akustisch
- Türalarm: optisch und akustisch

Gefrierteil ********

- 3 Schubfächer, VarioSpace
- Lagerzeit bei Störung: 20 h
- Gefriervermögen in 24 h: 10 kg
- Ablagen aus Sicherheitsglas

Ausstattungs-vorteile

- Vertikale Griffmulden
- Transportgriffe vorne und hinten, Transportrollen hinten
- Höhenverstellbare Stellfüße vorne
- Wechselbarer Türanschlag
- Wechselbare Türdichtung

Kühl- und BioFresh-Teil

- PowerCooling mit FreshAir-Aktivkohlefilter
- Abstellborde Kunststoff mit Flaschenhalter, Eierablage, FlexCube
- 4 GlassLine-Abstellflächen, davon 1 teilbar
- Integrierte Flaschenablage
- LED-Deckenbeleuchtung
- 1 BioFresh-Safe mit Teilauszug auf Teleskopschienen, 1 Fruit & Vegetable-Safe

Basispreis 1.205 €



Flaschenbord

Für die Lagerung von Flaschen bietet das Flaschenbord eine ebenso praktische wie form-schöne Lösung: Diese lassen sich liegend sicher und platzsparend aufbewahren.



Transportrollen

Mit Ihrem Lieberr genießen Sie vom ersten Moment an puren Komfort. Dank der standard-mäßig integrierten Transportrollen wird der Aufbau Ihres Kühlgerätes besonders leicht. Ersparen Sie sich ein mühsames Einrücken, sondern bringen Sie Ihr Gerät mühelos an den gewünschten Ort. Alle unsere Standgeräte sind bereits ab der Pure-Serie mit Transportrollen ausgestattet und gelangen so einfach und bequem an die perfekte Stelle in Ihrer Küche.

Die gezeigten Ausstattungs-Details sind modellabhängig, es gilt die Beschreibung beim jeweiligen Modell.



Datenblatt



← 75 →



CNsfd 7723
Plus



Energieeffizienzklasse:	D ^A / ₁ / ₂ / ₃ / ₄ / ₅ / ₆
Energieverbrauch Jahr / 24 h:	231 / 0,632 kWh ¹
Gesamtvolumen ² :	485 l
Volumen:	Kühlteil: 347,7 l / Gefrierteil: 138,0 l
Geräusch-Schalleistung / Geräusch-Klasse:	35 dB(A) / B SuperSilent
Klimaklasse:	SN-T (+10 °C bis +43 °C)
Tür / Seitenwände:	SteelFinish / Silver
Außenmaße in cm (H/B/T):	201,5 / 74,7 / 67,5 ¹

Easy Fresh	Duo Cooling	No Frost	Super Cool	Super Frost	Easy Twist Ice	Super Silent	Touch-Display
Vario Space	Smart Device ready						

Steuerung

- LC-Display monochrom hinter der Tür, Touch-Elektronik
- Digitale Temperaturanzeige für das Kühl- und Gefrierteil
- SmartDeviceBox: als optionales Zubehör
- Alarm bei Störung: optisch und akustisch
- Türalarm: optisch und akustisch

Kühlteil

- PowerCooling mit FreshAir-Aktivkohlefilter
- Premium GlassLine-Abstellborde mit Flaschenhalter, Eierablage, FlexCube
- 5 GlassLine-Abstellflächen, davon 1 teilbar
- VarioSafe
- Flaschenablage
- LED-Deckenbeleuchtung
- 1 EasyFresh-Safe mit integrierter Schubfachführung

Gefrierteil ********

- 3 Schubfächer, VarioSpace
- Lagerzeit bei Störung: 20 h
- Gefriervermögen in 24 h: 10 kg
- Ablagen aus Sicherheitsglas

Ausstattungs-vorteile

- Vertikale Griffmulden
- Transportgriffe vorne und hinten, Transportrollen hinten
- Höhenverstellbare Stellfüße vorne
- Wechselbarer Türanschlag
- Wechselbare Türdichtung

Basispreis 1.914 €

¹ Damit der deklarierte Energieverbrauch erzielt wird, sind die dem Gerät beigegebenen Abstandshalter zu verwenden. Hierdurch vergrößert sich die Gerätetiefe um ca. 1,5 cm. Das Gerät ist ohne Verwendung der Abstandshalter voll funktionsfähig, hat aber einen geringfügig höheren Energieverbrauch.



Datenblatt



← 75 →



CNd 7723
Plus



Energieeffizienzklasse:	D ^A / ₁ / ₂ / ₃ / ₄ / ₅ / ₆
Energieverbrauch Jahr / 24 h:	231 / 0,632 kWh ¹
Gesamtvolumen ² :	485 l
Volumen:	Kühlteil: 347,7 l / Gefrierteil: 138,0 l
Geräusch-Schalleistung / Geräusch-Klasse:	35 dB(A) / B SuperSilent
Klimaklasse:	SN-T (+10 °C bis +43 °C)
Tür / Seitenwände:	Weiß / Weiß
Außenmaße in cm (H/B/T):	201,5 / 74,7 / 67,5 ¹

Easy Fresh	Duo Cooling	No Frost	Super Cool	Super Frost	Easy Twist Ice	Super Silent	Touch-Display
Vario Space	Smart Device ready						

Steuerung

- LC-Display monochrom hinter der Tür, Touch-Elektronik
- Digitale Temperaturanzeige für das Kühl- und Gefrierteil
- SmartDeviceBox: als optionales Zubehör
- Alarm bei Störung: optisch und akustisch
- Türalarm: optisch und akustisch

Kühlteil

- PowerCooling mit FreshAir-Aktivkohlefilter
- Premium GlassLine-Abstellborde mit Flaschenhalter, Eierablage, FlexCube
- 5 GlassLine-Abstellflächen, davon 1 teilbar
- VarioSafe
- Flaschenablage
- LED-Deckenbeleuchtung
- 1 EasyFresh-Safe mit integrierter Schubfachführung

Gefrierteil ********

- 3 Schubfächer, VarioSpace
- Lagerzeit bei Störung: 20 h
- Gefriervermögen in 24 h: 10 kg
- Ablagen aus Sicherheitsglas

Ausstattungs-vorteile

- Vertikale Griffmulden
- Transportgriffe vorne und hinten, Transportrollen hinten
- Höhenverstellbare Stellfüße vorne
- Wechselbarer Türanschlag
- Wechselbare Türdichtung

Basispreis 1.791 €

² Gemäß Verordnung EU 2019/2016 bilden wir das Gesamtvolumen als ganze Zahl (abgerundet) und das Volumen der Tiefkühl- und Frischhaltefächer mit einer Stelle nach dem Komma ab. Die Bezeichnung „Volumen“ bezieht sich auf den in der aktuellen Verordnung genannten Begriff „Rauminhalt“. Das komplette Spektrum der Effizienzklassen finden Sie auf Seite 11. Entsprechend (EU) 2017/1369 6a.



Datenblatt



← 60 →



CNsfc 574i
Plus



Energieeffizienzklasse:	C ^A / ₁ / ₂ / ₃ / ₄ / ₅ / ₆
Energieverbrauch Jahr / 24 h:	163 / 0,446 kWh ¹
Gesamtvolumen ² :	371 l
Volumen:	Kühlteil: 267,9 l / Gefrierteil: 104,0 l
Geräusch-Schalleistung / Geräusch-Klasse:	35 dB(A) / B SuperSilent
Klimaklasse:	SN-T (+10 °C bis +43 °C)
Tür / Seitenwände:	SteelFinish / Silver
Außenmaße in cm (H/B/T):	201,5 / 59,7 / 67,5 ¹

Easy Fresh	Duo Cooling	No Frost	Super Cool	Super Frost	Ice Maker	Ice Maker Water tank	Super Silent
Touch & Swipe-Display	Vario Space	Smart Device					

Steuerung

- 2,4" TFT-Display farbig in der Tür, Touch & Swipe
- Digitale Temperaturanzeige für das Kühl- und Gefrierteil
- SmartDeviceBox inklusive
- Alarm bei Störung: optisch und akustisch
- Türalarm: optisch und akustisch

Kühlteil

- PowerCooling mit FreshAir-Aktivkohlefilter
- Abstellborde Kunststoff mit Flaschenhalter, Eierablage, FlexCube
- 4 GlassLine-Abstellflächen, davon 1 teilbar
- VarioSafe
- Flaschenablage
- LED-Deckenbeleuchtung
- 1 EasyFresh-Safe mit integrierter Schubfachführung

Gefrierteil ********

- 3 Schubfächer, VarioSpace
- IceMaker mit Festwasseranschluss 3/4"
- Eiswürfelproduktion in 24 h: 1,2 kg
- Eiswürfelvorrat: 5,4 kg
- Lagerzeit bei Störung: 20 h
- Gefriervermögen in 24 h: 10 kg
- Ablagen aus Sicherheitsglas

Ausstattungs-vorteile

- Vertikale Griffmulden
- Transportgriffe vorne und hinten, Transportrollen hinten
- Höhenverstellbare Stellfüße vorne
- Wechselbarer Türanschlag
- Wechselbare Türdichtung

Basispreis 1.736 €

Kühl-Gefrierkombinationen



Datenblatt



← 60 →

BLU **CNSda 5723** **Plus** **Fachhandel Plus**

Energieeffizienzklasse:	A
Energieverbrauch Jahr / 24 h:	104 / 0,284 kWh
Gesamtvolumen ² :	371 l
Volumen:	Kühlteil: 267,9 l / Gefrierteil: 103,0 l
Geräusch-Schalleistung / Geräusch-Klasse:	34 dB(A) / B SuperSilent
Klimaklasse:	SN-T (+10 °C bis +43 °C)
Tür / Seitenwände:	SmartSteel / Silver
Außenmaße in cm (H/B/T):	201,5 / 59,7 / 67,5

Easy Fresh	Duo Cooling	No Frost	Super Cool	Super Frost	Easy Twist Ice	Super Silent	Touch-Display
Vario Space	Smart Device ready						

Steuerung

- LC-Display monochrom hinter der Tür, Touch-Elektronik
- Digitale Temperaturanzeige für das Kühl- und Gefrierteil
- SmartDeviceBox: als optionales Zubehör
- Alarm bei Störung: optisch und akustisch
- Türalarm: optisch und akustisch

Gefrierteil ********

- 3 Schubfächer, VarioSpace
- Lagerzeit bei Störung: 20 h
- Gefriervermögen in 24 h: 10 kg
- Ablagen aus Sicherheitsglas

Ausstattungs-vorteile

- Vertikale Griffmulden
- Transportgriffe vorne und hinten, Transportrollen hinten
- Höhenverstellbare Stellfüße vorne
- Wechselbarer Türanschlag
- Wechselbare Türdichtung

Basispreis 1.620 €

Kühlteil

- PowerCooling mit FreshAir-Aktivkohlefilter
- Abstellborde Kunststoff mit Flaschenhalter, Eierablage, FlexCube
- 5 GlassLine-Abstellflächen, davon 1 teilbar
- VarioSafe
- Flaschenablage
- LED-Deckenbeleuchtung
- 1 EasyFresh-Safe mit integrierter Schubfachführung



Datenblatt



← 60 →

BLU **CNbda 5723** **Plus** **Fachhandel Plus**

Energieeffizienzklasse:	A
Energieverbrauch Jahr / 24 h:	104 / 0,284 kWh
Gesamtvolumen ² :	371 l
Volumen:	Kühlteil: 267,9 l / Gefrierteil: 103,0 l
Geräusch-Schalleistung / Geräusch-Klasse:	34 dB(A) / B SuperSilent
Klimaklasse:	SN-T (+10 °C bis +43 °C)
Tür / Seitenwände:	BlackSteel / Schwarz
Außenmaße in cm (H/B/T):	201,5 / 59,7 / 67,5

Easy Fresh	Duo Cooling	No Frost	Super Cool	Super Frost	Easy Twist Ice	Super Silent	Touch-Display
Vario Space	Smart Device ready						

Steuerung

- LC-Display monochrom hinter der Tür, Touch-Elektronik
- Digitale Temperaturanzeige für das Kühl- und Gefrierteil
- SmartDeviceBox: als optionales Zubehör
- Alarm bei Störung: optisch und akustisch
- Türalarm: optisch und akustisch

Gefrierteil ********

- 3 Schubfächer, VarioSpace
- Lagerzeit bei Störung: 20 h
- Gefriervermögen in 24 h: 10 kg
- Ablagen aus Sicherheitsglas

Ausstattungs-vorteile

- Vertikale Griffmulden
- Transportgriffe vorne und hinten, Transportrollen hinten
- Höhenverstellbare Stellfüße vorne
- Wechselbarer Türanschlag
- Wechselbare Türdichtung

Basispreis 1.678 €

Kühlteil

- PowerCooling mit FreshAir-Aktivkohlefilter
- Abstellborde Kunststoff mit Flaschenhalter, Eierablage, FlexCube
- 5 GlassLine-Abstellflächen, davon 1 teilbar
- VarioSafe
- Flaschenablage
- LED-Deckenbeleuchtung
- 1 EasyFresh-Safe mit integrierter Schubfachführung



Datenblatt



← 60 →

BLU **CNgbc 5723** **Plus** **Fachhandel Plus**

Energieeffizienzklasse:	C
Energieverbrauch Jahr / 24 h:	162 / 0,443 kWh
Gesamtvolumen ² :	371 l
Volumen:	Kühlteil: 267,9 l / Gefrierteil: 103,0 l
Geräusch-Schalleistung / Geräusch-Klasse:	35 dB(A) / B SuperSilent
Klimaklasse:	SN-T (+10 °C bis +43 °C)
Tür / Seitenwände:	GlassBlack / Silver
Außenmaße in cm (H/B/T):	201,5 / 59,7 / 68,2

Glass Edition	Easy Fresh	Duo Cooling	No Frost	Super Cool	Super Frost	Easy Twist Ice	Super Silent
Touch-Display	Vario Space	Smart Device ready					

Steuerung

- LC-Display monochrom hinter der Tür, Touch-Elektronik
- Digitale Temperaturanzeige für das Kühl- und Gefrierteil
- SmartDeviceBox: als optionales Zubehör
- Alarm bei Störung: optisch und akustisch
- Türalarm: optisch und akustisch

Gefrierteil ********

- 3 Schubfächer, VarioSpace
- Lagerzeit bei Störung: 20 h
- Gefriervermögen in 24 h: 10 kg
- Ablagen aus Sicherheitsglas

Ausstattungs-vorteile

- Vertikale Griffmulden
- Transportgriffe vorne und hinten, Transportrollen hinten
- Höhenverstellbare Stellfüße vorne
- Wechselbarer Türanschlag
- Wechselbare Türdichtung

Basispreis 1.497 €

Kühlteil

- PowerCooling mit FreshAir-Aktivkohlefilter
- Abstellborde Kunststoff mit Flaschenhalter, Eierablage, FlexCube
- 5 GlassLine-Abstellflächen, davon 1 teilbar
- VarioSafe
- Flaschenablage
- LED-Deckenbeleuchtung
- 1 EasyFresh-Safe mit integrierter Schubfachführung

Kühl-Gefrierkombinationen



Datenblatt



← 60 →

BLU **CNgwc 5723** **Plus** **Fachhandel Plus**

Energieeffizienzklasse:	C
Energieverbrauch Jahr / 24 h:	162 / 0,443 kWh
Gesamtvolumen ² :	371 l
Volumen:	Kühlteil: 267,9 l / Gefrierteil: 103,0 l
Geräusch-Schalleistung / Geräusch-Klasse:	35 dB(A) / B SuperSilent
Klimaklasse:	SN-T (+10 °C bis +43 °C)
Tür / Seitenwände:	GlassWhite / Silver
Außenmaße in cm (H/B/T):	201,5 / 59,7 / 68,2

Glass Edition	Easy Fresh	Duo Cooling	No Frost	Super Cool	Super Frost	Easy Twist Ice	Super Silent
Touch-Display	Vario Space	Smart Device ready					

Steuerung

- LC-Display monochrom hinter der Tür, Touch-Elektronik
- Digitale Temperaturanzeige für das Kühl- und Gefrierteil
- SmartDeviceBox: als optionales Zubehör
- Alarm bei Störung: optisch und akustisch
- Türalarm: optisch und akustisch

Gefrierteil ********

- 3 Schubfächer, VarioSpace
- Lagerzeit bei Störung: 20 h
- Gefriervermögen in 24 h: 10 kg
- Ablagen aus Sicherheitsglas

Ausstattungs-vorteile

- Vertikale Griffmulden
- Transportgriffe vorne und hinten, Transportrollen hinten
- Höhenverstellbare Stellfüße vorne
- Wechselbarer Türanschlag
- Wechselbare Türdichtung

Basispreis 1.497 €

Kühlteil

- PowerCooling mit FreshAir-Aktivkohlefilter
- Abstellborde Kunststoff mit Flaschenhalter, Eierablage, FlexCube
- 5 GlassLine-Abstellflächen, davon 1 teilbar
- VarioSafe
- Flaschenablage
- LED-Deckenbeleuchtung
- 1 EasyFresh-Safe mit integrierter Schubfachführung



Datenblatt



← 60 →



Datenblatt



← 60 →



Datenblatt



← 60 →



Datenblatt



← 60 →

BLU **CNsdb 5723** Plus **Fachhandel Plus**

Energieeffizienzklasse:	B
Energieverbrauch Jahr / 24 h:	129 / 0,353 kWh
Gesamtvolumen ² :	371 l
Volumen:	Kühlteil: 267,9 l / Gefrierteil: 103,0 l
Geräusch-Schallleistung / Geräusch-Klasse:	34 dB(A) / B SuperSilent
Klimaklasse:	SN-T (+10 °C bis +43 °C)
Tür / Seitenwände:	SmartSteel / Silver
Außenmaße in cm (H/B/T):	201,5 / 59,7 / 67,5

Easy Fresh	Duo Cooling	No Frost	Super Cool	Super Frost	Easy Twist Ice	Super Silent	Touch-Display
Vario Space	Smart Device ready						

- Steuerung**
- LC-Display monochrom hinter der Tür, Touch-Elektronik
 - Digitale Temperaturanzeige für das Kühl- und Gefrierteil
 - SmartDeviceBox: als optionales Zubehör
 - Alarm bei Störung: optisch und akustisch
 - Türalarm: optisch und akustisch
- Gefrierteil** ********
- 3 Schubfächer, VarioSpace
 - Lagerzeit bei Störung: 20 h
 - Gefriervermögen in 24 h: 10 kg
 - Ablagen aus Sicherheitsglas
- Ausstattungs-vorteile**
- Vertikale Griffmulden
 - Transportgriffe vorne und hinten, Transportrollen hinten
 - Höhenverstellbare Stellfüße vorne
 - Wechselbarer Türanschlag
 - Wechselbare Türdichtung
- Kühlteil**
- PowerCooling mit FreshAir-Aktivkohlefilter
 - Abstellborde Kunststoff mit Flaschenhalter, Eierablage, FlexCube
 - 5 GlassLine-Abstellflächen, davon 1 teilbar
 - VarioSafe
 - Flaschenablage
 - LED-Deckenbeleuchtung
 - 1 EasyFresh-Safe mit integrierter Schubfachführung
- Basispreis 1.439 €**

BLU **CNbdc 573i** Plus **Fachhandel Plus**

Energieeffizienzklasse:	C
Energieverbrauch Jahr / 24 h:	162 / 0,443 kWh
Gesamtvolumen ² :	371 l
Volumen:	Kühlteil: 267,9 l / Gefrierteil: 103,0 l
Geräusch-Schallleistung / Geräusch-Klasse:	35 dB(A) / B SuperSilent
Klimaklasse:	SN-T (+10 °C bis +43 °C)
Tür / Seitenwände:	BlackSteel / Schwarz
Außenmaße in cm (H/B/T):	201,5 / 59,7 / 67,5

Easy Fresh	Duo Cooling	No Frost	Super Cool	Super Frost	Easy Twist Ice	Super Silent	Touch & Swipe-Display
Vario Space	Smart Device						

- Steuerung**
- 2,4" TFT-Display farbig in der Tür, Touch & Swipe
 - Digitale Temperaturanzeige für das Kühl- und Gefrierteil
 - SmartDeviceBox inklusive
 - Alarm bei Störung: optisch und akustisch
 - Türalarm: optisch und akustisch
- Gefrierteil** ********
- 3 Schubfächer, VarioSpace
 - Lagerzeit bei Störung: 20 h
 - Gefriervermögen in 24 h: 10 kg
 - Ablagen aus Sicherheitsglas
- Ausstattungs-vorteile**
- Vertikale Griffmulden
 - Transportgriffe vorne und hinten, Transportrollen hinten
 - Höhenverstellbare Stellfüße vorne
 - Wechselbarer Türanschlag
 - Wechselbare Türdichtung
- Kühlteil**
- PowerCooling mit FreshAir-Aktivkohlefilter
 - Abstellborde Kunststoff mit Flaschenhalter, Eierablage, FlexCube
 - 5 GlassLine-Abstellflächen, davon 1 teilbar
 - VarioSafe
 - Flaschenablage
 - LED-Deckenbeleuchtung
 - 1 EasyFresh-Safe mit integrierter Schubfachführung
- Basispreis 1.435 €**

BLU **CNsfc 573i** Plus **Fachhandel Plus**

Energieeffizienzklasse:	C
Energieverbrauch Jahr / 24 h:	168 / 0,460 kWh
Gesamtvolumen ² :	359 l
Volumen:	Kühlteil: 227,1 l / Gefrierteil: 132,0 l
Geräusch-Schallleistung / Geräusch-Klasse:	31 dB(A) / B SuperSilent
Klimaklasse:	SN-T (+10 °C bis +43 °C)
Tür / Seitenwände:	SteelFinish / Silver
Außenmaße in cm (H/B/T):	201,5 / 59,7 / 67,5

Easy Fresh	Duo Cooling	No Frost	Super Cool	Super Frost	Easy Twist Ice	Super Silent	Touch & Swipe-Display
Vario Space	Smart Device						

- Steuerung**
- 2,4" TFT-Display farbig in der Tür, Touch & Swipe
 - Digitale Temperaturanzeige für das Kühl- und Gefrierteil
 - SmartDeviceBox inklusive
 - Alarm bei Störung: optisch und akustisch
 - Türalarm: optisch und akustisch
- Gefrierteil** ********
- 4 Schubfächer, VarioSpace
 - Lagerzeit bei Störung: 20 h
 - Gefriervermögen in 24 h: 10 kg
 - Ablagen aus Sicherheitsglas
- Ausstattungs-vorteile**
- Vertikale Griffmulden
 - Transportgriffe vorne und hinten, Transportrollen hinten
 - Höhenverstellbare Stellfüße vorne
 - Wechselbarer Türanschlag
 - Wechselbare Türdichtung
- Kühlteil**
- PowerCooling mit FreshAir-Aktivkohlefilter
 - Abstellborde Kunststoff mit Flaschenhalter, Eierablage, FlexCube
 - 4 GlassLine-Abstellflächen, davon 1 teilbar
 - VarioSafe
 - Flaschenablage
 - LED-Deckenbeleuchtung
 - 1 EasyFresh-Safe mit integrierter Schubfachführung
- Basispreis 1.316 €**

BLU **CNc 5724** Plus **Fachhandel Plus**

Energieeffizienzklasse:	C
Energieverbrauch Jahr / 24 h:	168 / 0,460 kWh
Gesamtvolumen ² :	359 l
Volumen:	Kühlteil: 227,1 l / Gefrierteil: 132,0 l
Geräusch-Schallleistung / Geräusch-Klasse:	35 dB(A) / B SuperSilent
Klimaklasse:	SN-T (+10 °C bis +43 °C)
Tür / Seitenwände:	Weiß / Weiß
Außenmaße in cm (H/B/T):	201,5 / 59,7 / 67,5

Easy Fresh	Duo Cooling	No Frost	Super Cool	Super Frost	Easy Twist Ice	Super Silent	Touch-Display
Vario Space	Smart Device ready						

- Steuerung**
- LC-Display monochrom hinter der Tür, Touch-Elektronik
 - Digitale Temperaturanzeige für das Kühl- und Gefrierteil
 - SmartDeviceBox: als optionales Zubehör
 - Alarm bei Störung: optisch und akustisch
 - Türalarm: optisch und akustisch
- Gefrierteil** ********
- 4 Schubfächer, VarioSpace
 - Lagerzeit bei Störung: 20 h
 - Gefriervermögen in 24 h: 10 kg
 - Ablagen aus Sicherheitsglas
- Ausstattungs-vorteile**
- Vertikale Griffmulden
 - Transportgriffe vorne und hinten, Transportrollen hinten
 - Höhenverstellbare Stellfüße vorne
 - Wechselbarer Türanschlag
 - Wechselbare Türdichtung
- Kühlteil**
- PowerCooling mit FreshAir-Aktivkohlefilter
 - Abstellborde Kunststoff mit Flaschenhalter, Eierablage, FlexCube
 - 4 GlassLine-Abstellflächen, davon 1 teilbar
 - VarioSafe
 - Flaschenablage
 - LED-Deckenbeleuchtung
 - 1 EasyFresh-Safe mit integrierter Schubfachführung
- Basispreis 1.210 €**



Datenblatt



← 60 →



Datenblatt



← 60 →



Datenblatt



← 60 →



Datenblatt



← 60 →

BLU **CNsdb 5223** **Plus** **Fachhandel Plus**

Energieeffizienzklasse:	B
Energieverbrauch Jahr / 24 h:	128 / 0,350 kWh
Gesamtvolumen ² :	330 l
Volumen:	Kühlteil: 227,1 l / Gefrierteil: 103,0 l
Geräusch-Schallleistung / Geräusch-Klasse:	34 dB(A) / B SuperSilent
Klimaklasse:	SN-T (+10 °C bis +43 °C)
Tür / Seitenwände:	SmartSteel / Silver
Außenmaße in cm (H/B/T):	185,5 / 59,7 / 67,5

Easy Fresh, Duo Cooling, No Frost, Super Cool, Super Frost, Easy Twist Ice, Super Silent, Touch-Display, Vario Space, Smart Device ready

- Steuerung**
- LC-Display monochrom hinter der Tür, Touch-Elektronik
 - Digitale Temperaturanzeige für das Kühl- und Gefrierteil
 - SmartDeviceBox: als optionales Zubehör
 - Alarm bei Störung: optisch und akustisch
 - Türalarm: optisch und akustisch
- Gefrierteil ******
- 3 Schubfächer, VarioSpace
 - Lagerzeit bei Störung: 20 h
 - Gefriervermögen in 24 h: 10 kg
 - Ablagen aus Sicherheitsglas
- Ausstattungs-vorteile**
- Vertikale Griffmulden
 - Transportgriffe vorne und hinten, Transportrollen hinten
 - Höhenverstellbare Stellfüße vorne
 - Wechselbarer Türanschlag
 - Wechselbare Türdichtung
- Kühlteil**
- PowerCooling mit FreshAir-Aktivkohlefilter
 - Abstellborde Kunststoff mit Flaschenhalter, Eierablage, FlexCube
 - 4 GlassLine-Abstellflächen, davon 1 teilbar
 - Flaschenablage
 - LED-Deckenbeleuchtung
 - 1 EasyFresh-Safe mit integrierter Schubfachführung
- Basispreis 1.383 €**

BLU **CNbdb 5223** **Plus** **Fachhandel Plus**

Energieeffizienzklasse:	B
Energieverbrauch Jahr / 24 h:	128 / 0,350 kWh
Gesamtvolumen ² :	330 l
Volumen:	Kühlteil: 227,1 l / Gefrierteil: 103,0 l
Geräusch-Schallleistung / Geräusch-Klasse:	34 dB(A) / B SuperSilent
Klimaklasse:	SN-T (+10 °C bis +43 °C)
Tür / Seitenwände:	BlackSteel / Schwarz
Außenmaße in cm (H/B/T):	185,5 / 59,7 / 67,5

Easy Fresh, Duo Cooling, No Frost, Super Cool, Super Frost, Easy Twist Ice, Super Silent, Touch-Display, Vario Space, Smart Device ready

- Steuerung**
- LC-Display monochrom hinter der Tür, Touch-Elektronik
 - Digitale Temperaturanzeige für das Kühl- und Gefrierteil
 - SmartDeviceBox: als optionales Zubehör
 - Alarm bei Störung: optisch und akustisch
 - Türalarm: optisch und akustisch
- Gefrierteil ******
- 3 Schubfächer, VarioSpace
 - Lagerzeit bei Störung: 20 h
 - Gefriervermögen in 24 h: 10 kg
 - Ablagen aus Sicherheitsglas
- Ausstattungs-vorteile**
- Vertikale Griffmulden
 - Transportgriffe vorne und hinten, Transportrollen hinten
 - Höhenverstellbare Stellfüße vorne
 - Wechselbarer Türanschlag
 - Wechselbare Türdichtung
- Kühlteil**
- PowerCooling mit FreshAir-Aktivkohlefilter
 - Abstellborde Kunststoff mit Flaschenhalter, Eierablage, FlexCube
 - 4 GlassLine-Abstellflächen, davon 1 teilbar
 - Flaschenablage
 - LED-Deckenbeleuchtung
 - 1 EasyFresh-Safe mit integrierter Schubfachführung
- Basispreis 1.439 €**

BLU **CNsfc 5023** **Plus** **Fachhandel Plus**

Energieeffizienzklasse:	C
Energieverbrauch Jahr / 24 h:	153 / 0,419 kWh
Gesamtvolumen ² :	280 l
Volumen:	Kühlteil: 177,0 l / Gefrierteil: 103,0 l
Geräusch-Schallleistung / Geräusch-Klasse:	35 dB(A) / B SuperSilent
Klimaklasse:	SN-T (+10 °C bis +43 °C)
Tür / Seitenwände:	SteelFinish / Silver
Außenmaße in cm (H/B/T):	165,5 / 59,7 / 67,5

Easy Fresh, Duo Cooling, No Frost, Super Cool, Super Frost, Super Silent, Touch-Display, Vario Space, Smart Device ready

- Steuerung**
- LC-Display monochrom hinter der Tür, Touch-Elektronik
 - Digitale Temperaturanzeige für das Kühl- und Gefrierteil
 - SmartDeviceBox: als optionales Zubehör
 - Alarm bei Störung: optisch und akustisch
 - Türalarm: optisch und akustisch
- Gefrierteil ******
- 3 Schubfächer, VarioSpace
 - Eishwürfelschale
 - Lagerzeit bei Störung: 20 h
 - Gefriervermögen in 24 h: 10 kg
 - Ablagen aus Sicherheitsglas
- Ausstattungs-vorteile**
- Vertikale Griffmulden
 - Transportgriffe vorne und hinten, Transportrollen hinten
 - Höhenverstellbare Stellfüße vorne
 - Wechselbarer Türanschlag
 - Wechselbare Türdichtung
- Kühlteil**
- PowerCooling mit FreshAir-Aktivkohlefilter
 - Abstellborde Kunststoff mit Flaschenhalter, Eierablage, FlexCube
 - 3 GlassLine-Abstellflächen, davon 1 teilbar
 - Flaschenablage
 - LED-Deckenbeleuchtung
 - 1 EasyFresh-Safe mit integrierter Schubfachführung
- Basispreis 1.050 €**

BLU **CNc 5023** **Plus** **Fachhandel Plus**

Energieeffizienzklasse:	C
Energieverbrauch Jahr / 24 h:	153 / 0,419 kWh
Gesamtvolumen ² :	280 l
Volumen:	Kühlteil: 177,0 l / Gefrierteil: 103,0 l
Geräusch-Schallleistung / Geräusch-Klasse:	35 dB(A) / B SuperSilent
Klimaklasse:	SN-T (+10 °C bis +43 °C)
Tür / Seitenwände:	Weiß / Weiß
Außenmaße in cm (H/B/T):	165,5 / 59,7 / 67,5

Easy Fresh, Duo Cooling, No Frost, Super Cool, Super Frost, Super Silent, Touch-Display, Vario Space, Smart Device ready

- Steuerung**
- LC-Display monochrom hinter der Tür, Touch-Elektronik
 - Digitale Temperaturanzeige für das Kühl- und Gefrierteil
 - SmartDeviceBox: als optionales Zubehör
 - Alarm bei Störung: optisch und akustisch
 - Türalarm: optisch und akustisch
- Gefrierteil ******
- 3 Schubfächer, VarioSpace
 - Eishwürfelschale
 - Lagerzeit bei Störung: 20 h
 - Gefriervermögen in 24 h: 10 kg
 - Ablagen aus Sicherheitsglas
- Ausstattungs-vorteile**
- Vertikale Griffmulden
 - Transportgriffe vorne und hinten, Transportrollen hinten
 - Höhenverstellbare Stellfüße vorne
 - Wechselbarer Türanschlag
 - Wechselbare Türdichtung
- Kühlteil**
- PowerCooling mit FreshAir-Aktivkohlefilter
 - Abstellborde Kunststoff mit Flaschenhalter, Eierablage, FlexCube
 - 3 GlassLine-Abstellflächen, davon 1 teilbar
 - Flaschenablage
 - LED-Deckenbeleuchtung
 - 1 EasyFresh-Safe mit integrierter Schubfachführung
- Basispreis 1.003 €**



Datenblatt



← 55 →

CUefe 3331

Energieeffizienzklasse:	
Energieverbrauch Jahr / 24 h:	224 / 0,613 kWh ¹
Gesamtvolumen ² :	296 l
Volumen:	Kühlteil: 212,4 l / Gefrierteil: 84,0 l
Geräusch-Schallleistung / Geräusch-Klasse:	38 dB(A) / C
Klimaklasse:	SN-ST (+10 °C bis +38 °C)
Tür / Seitenwände:	SmartSteel / Silver
Außenmaße in cm (H/B/T):	181,2 / 55 / 63 ¹



Steuerung

- Mechanische Steuerung im Innenraum, Drehregler
- Regelbare Kältekreisläufe: 1
- CoolPlus-Funktion

Kühlteil

- Abstellborde Kunststoff mit Flaschenhalter, Eierablage
- 4 GlassLine-Abstellflächen
- Flaschenablage
- LED-Beleuchtung
- 2 Obst-/Gemüsefächer

Gefrierteil

- 3 Schubfächer, VarioSpace
- Eiswürfelschale
- Lagerzeit bei Störung: 16 h
- Gefriervermögen in 24 h: 4 kg
- Ablagen aus Sicherheitsglas

Ausstattungs-vorteile

- SwingLine-Design
- Griffmulden
- Einschubfähig durch Frontbelüftung
- Transportrollen hinten
- Höhenverstellbare Stellfüße vorne
- Wechselbarer Türanschlag

Basispreis 932 €

Steuerung

- Mechanische Steuerung im Innenraum, Drehregler
- Regelbare Kältekreisläufe: 1
- CoolPlus-Funktion

Kühlteil

- Abstellborde Kunststoff mit Flaschenhalter, Eierablage
- 4 GlassLine-Abstellflächen
- Flaschenablage
- LED-Beleuchtung
- 2 Obst-/Gemüsefächer

Gefrierteil

- 3 Schubfächer, VarioSpace
- Eiswürfelschale
- Lagerzeit bei Störung: 16 h
- Gefriervermögen in 24 h: 4 kg
- Ablagen aus Sicherheitsglas

Ausstattungs-vorteile

- SwingLine-Design
- Griffmulden
- Einschubfähig durch Frontbelüftung
- Transportrollen hinten
- Höhenverstellbare Stellfüße vorne
- Wechselbarer Türanschlag

Basispreis 839 €

Auch erhältlich als:

CUe 3331 in mit 224 / 0,613 kWh in weiß

Basispreis 784 €



Datenblatt



← 55 →

CUele 3331

Energieeffizienzklasse:	
Energieverbrauch Jahr / 24 h:	224 / 0,613 kWh ¹
Gesamtvolumen ² :	296 l
Volumen:	Kühlteil: 212,4 l / Gefrierteil: 84,0 l
Geräusch-Schallleistung / Geräusch-Klasse:	38 dB(A) / C
Klimaklasse:	SN-ST (+10 °C bis +38 °C)
Tür / Seitenwände:	Edelstahllook / Silver
Außenmaße in cm (H/B/T):	181,2 / 55 / 63 ¹



Datenblatt



← 55 →

CUele 2831

Energieeffizienzklasse:	
Energieverbrauch Jahr / 24 h:	192 / 0,526 kWh ¹
Gesamtvolumen ² :	265 l
Volumen:	Kühlteil: 212,4 l / Gefrierteil: 54,0 l
Geräusch-Schallleistung / Geräusch-Klasse:	38 dB(A) / C
Klimaklasse:	SN-ST (+10 °C bis +38 °C)
Tür / Seitenwände:	Edelstahllook / Silver
Außenmaße in cm (H/B/T):	161,2 / 55 / 63 ¹



Steuerung

- Mechanische Steuerung im Innenraum, Drehregler
- Regelbare Kältekreisläufe: 1
- CoolPlus-Funktion

Kühlteil

- Abstellborde Kunststoff mit Flaschenhalter, Eierablage
- 4 GlassLine-Abstellflächen
- Flaschenablage
- LED-Beleuchtung
- 2 Obst-/Gemüsefächer

Gefrierteil

- 2 Schubfächer, VarioSpace
- Eiswürfelschale
- Lagerzeit bei Störung: 14 h
- Gefriervermögen in 24 h: 3 kg
- Ablagen aus Sicherheitsglas

Ausstattungs-vorteile

- SwingLine-Design
- Griffmulden
- Einschubfähig durch Frontbelüftung
- Transportrollen hinten
- Höhenverstellbare Stellfüße vorne
- Wechselbarer Türanschlag

Basispreis 781 €

Auch erhältlich als:

CUe 2831 in mit 192 / 0,526 kWh in weiß

Basispreis 740 €



Datenblatt



← 55 →

CUele 2331

Energieeffizienzklasse:	
Energieverbrauch Jahr / 24 h:	193 / 0,528 kWh ¹
Gesamtvolumen ² :	210 l
Volumen:	Kühlteil: 156,5 l / Gefrierteil: 54,0 l
Geräusch-Schallleistung / Geräusch-Klasse:	38 dB(A) / C
Klimaklasse:	SN-ST (+10 °C bis +38 °C)
Tür / Seitenwände:	Edelstahllook / Silver
Außenmaße in cm (H/B/T):	137,2 / 55 / 63 ¹



Steuerung

- Mechanische Steuerung im Innenraum, Drehregler
- Regelbare Kältekreisläufe: 1
- CoolPlus-Funktion

Kühlteil

- Abstellborde Kunststoff mit Flaschenhalter, Eierablage
- 3 GlassLine-Abstellflächen
- LED-Beleuchtung
- 2 Obst-/Gemüsefächer

Gefrierteil

- 2 Schubfächer, VarioSpace
- Eiswürfelschale
- Lagerzeit bei Störung: 14 h
- Gefriervermögen in 24 h: 3 kg
- Ablagen aus Sicherheitsglas

Ausstattungs-vorteile

- SwingLine-Design
- Griffmulden
- Einschubfähig durch Frontbelüftung
- Transportrollen hinten
- Höhenverstellbare Stellfüße vorne
- Wechselbarer Türanschlag

Basispreis 744 €

Auch erhältlich als:

CUe 2331 in mit 193 / 0,528 kWh in weiß

Basispreis 717 €



Datenblatt



← 55 →

CTele 2931

Energieeffizienzklasse:	
Energieverbrauch Jahr / 24 h:	190 / 0,520 kWh¹
Gesamtvolumen ² :	270 l
Volumen:	Kühlteil: 218,6 l / Gefrierteil: 52,0 l
Geräusch-Schallleistung / Geräusch-Klasse:	37 dB(A) / C
Klimaklasse:	SN-T (+10 °C bis +43 °C)
Tür / Seitenwände:	Edelstahllook / Silver
Außenmaße in cm (H/B/T):	157,1 / 55 / 63¹



Steuerung

- Mechanische Steuerung im Innenraum, Drehregler
- Regelbare Kältekreisläufe: 1

Kühlteil

- Abstellborde Kunststoff mit Flaschenhalter, Eierablage
- 4 GlassLine-Abstellflächen
- LED-Beleuchtung
- 1 großes Obst-/Gemüsefach

Gefrierteil

- 4-Sterne-Gefrierfach
- VarioSpace
- Eiswürfelschale
- Lagerzeit bei Störung: 20 h
- Gefriervermögen in 24 h: 3 kg
- Ablagen aus Sicherheitsglas

Ausstattungs-vorteile

- SwingLine-Design
- Griffmulden
- Einschubfähig durch Frontbelüftung
- Höhenverstellbare Stellfüße vorne
- Wechselbarer Türanschlag

Basispreis 860 €



Datenblatt



← 55 →

CTe 2931

Energieeffizienzklasse:	
Energieverbrauch Jahr / 24 h:	190 / 0,520 kWh¹
Gesamtvolumen ² :	270 l
Volumen:	Kühlteil: 218,6 l / Gefrierteil: 52,0 l
Geräusch-Schallleistung / Geräusch-Klasse:	37 dB(A) / C
Klimaklasse:	SN-T (+10 °C bis +43 °C)
Tür / Seitenwände:	Weiß / Weiß
Außenmaße in cm (H/B/T):	157,1 / 55 / 63¹



Steuerung

- Mechanische Steuerung im Innenraum, Drehregler
- Regelbare Kältekreisläufe: 1

Kühlteil

- Abstellborde Kunststoff mit Flaschenhalter, Eierablage
- 4 GlassLine-Abstellflächen
- LED-Beleuchtung
- 1 großes Obst-/Gemüsefach

Gefrierteil

- 4-Sterne-Gefrierfach
- VarioSpace
- Eiswürfelschale
- Lagerzeit bei Störung: 20 h
- Gefriervermögen in 24 h: 3 kg
- Ablagen aus Sicherheitsglas

Ausstattungs-vorteile

- SwingLine-Design
- Griffmulden
- Einschubfähig durch Frontbelüftung
- Höhenverstellbare Stellfüße vorne
- Wechselbarer Türanschlag

Basispreis 810 €



Datenblatt



Datenblatt



← 55 →

CTele 2531

Energieeffizienzklasse:	
Energieverbrauch Jahr / 24 h:	181 / 0,495 kWh¹
Gesamtvolumen ² :	233 l
Volumen:	Kühlteil: 189,5 l / Gefrierteil: 44,0 l
Geräusch-Schallleistung / Geräusch-Klasse:	37 dB(A) / C
Klimaklasse:	SN-T (+10 °C bis +43 °C)
Tür / Seitenwände:	Edelstahllook / Silver
Außenmaße in cm (H/B/T):	140,1 / 55 / 63¹



Steuerung

- Mechanische Steuerung im Innenraum, Drehregler
- Regelbare Kältekreisläufe: 1

Kühlteil

- Abstellborde Kunststoff mit Flaschenhalter, Eierablage
- 3 GlassLine-Abstellflächen
- LED-Beleuchtung
- 1 großes Obst-/Gemüsefach

Gefrierteil

- 4-Sterne-Gefrierfach
- VarioSpace
- Eiswürfelschale
- Lagerzeit bei Störung: 17 h
- Gefriervermögen in 24 h: 3 kg
- Ablagen aus Sicherheitsglas

Ausstattungs-vorteile

- SwingLine-Design
- Griffmulden
- Einschubfähig durch Frontbelüftung
- Höhenverstellbare Stellfüße vorne
- Wechselbarer Türanschlag

Basispreis 779 €

Auch erhältlich als:
CTe 2531 in mit 181 / 0,495 kWh in weiß

Basispreis 724 €



Datenblatt



Datenblatt



← 55 →

CTele 2131

Energieeffizienzklasse:	
Energieverbrauch Jahr / 24 h:	181 / 0,495 kWh¹
Gesamtvolumen ² :	196 l
Volumen:	Kühlteil: 152,2 l / Gefrierteil: 44,0 l
Geräusch-Schallleistung / Geräusch-Klasse:	37 dB(A) / C
Klimaklasse:	SN-T (+10 °C bis +43 °C)
Tür / Seitenwände:	Edelstahllook / Silver
Außenmaße in cm (H/B/T):	124,1 / 55 / 63¹



Steuerung

- Mechanische Steuerung im Innenraum, Drehregler
- Regelbare Kältekreisläufe: 1

Kühlteil

- Abstellborde Kunststoff mit Flaschenhalter, Eierablage
- 3 GlassLine-Abstellflächen
- LED-Beleuchtung
- 1 großes Obst-/Gemüsefach

Gefrierteil

- 4-Sterne-Gefrierfach
- VarioSpace
- Eiswürfelschale
- Lagerzeit bei Störung: 17 h
- Gefriervermögen in 24 h: 3 kg
- Ablagen aus Sicherheitsglas

Ausstattungs-vorteile

- SwingLine-Design
- Griffmulden
- Einschubfähig durch Frontbelüftung
- Höhenverstellbare Stellfüße vorne
- Wechselbarer Türanschlag

Basispreis 723 €

Auch erhältlich als:
CTe 2131 in mit 181 / 0,495 kWh in weiß

Basispreis 659 €

Kühlschränke



Ausstattungs-vorteile



Fruit & Vegetable-Safe

Knackiger Salat oder Erdbeeren: Die empfindlichsten Lebensmittel verdienen einen besonderen Platz, um länger frisch zu bleiben: BioFresh-Safes. Im „Fruit & Vegetable-Safe“ ist die Temperatur nahe 0°C. In Verbindung mit der dort dauerhaft herrschenden Luftfeuchtigkeit, dank dichtem Verschluss, fühlen sich unverpacktes Obst und Gemüse besonders wohl. Sie müssen nichts einstellen.



EasyFresh

Der Garant für Marktfrische ist unser EasyFresh-Safe. Ob unverpacktes Obst, Gemüse oder Früchte: Hier lagert alles ideal. Durch die Lebensmittel erhöht sich dank dichtem Verschluss die Luftfeuchtigkeit im Safe. So bleiben die Lebensmittel lange frisch.



LED-Seitenbeleuchtung einseitig

Für eine schnelle Übersicht im Kühlschrank: Die LED-Seitenbeleuchtung hilft Ihnen, Ihre Lebensmittel im Blick zu behalten. Die LEDs sind so positioniert, dass der Lichtstrahl nach oben und nach unten gelangt. Und weil die LEDs bündig in die Seitenwände integriert sind, bleibt die wertvolle Nutzfläche komplett erhalten.



Stangengriff mit integrierter Öffnungsmechanik

Öffnen leicht gemacht: Der praktische und elegante Stangengriff mit integrierter Öffnungsmechanik ermöglicht es Ihnen, die Gerätetür mit geringem Kraftaufwand zu öffnen – selbst bei mehrmaligem Öffnen kurz hintereinander. Die edlen Griffe im minimalistischen Design sind ein zusätzlicher Hingucker an Ihrem Kühlgerät.



Türabsteller

Sie wünschen sich eine sichere Lagerfläche für Ihre Getränke oder Lebensmittel? Und wollen sie dennoch leicht erreichen? Unsere höhenverstellbaren Türabsteller bieten Ihnen beides – dank der Böden aus Sicherheitsglas und Edelstahlrelings. Und die verschiebbare und herausnehmbare Flaschenhalterung sorgt für den sicheren Stand Ihrer Flaschen.



Flaschenablage über den BioFresh-Safes

Sie erwarten Gäste und möchten ein paar Getränke mehr kalt stellen als sonst? Dafür steht die Flaschenablage über den BioFresh-Safes bereit: Entfernen Sie einfach mit einem Handgriff die Glasplatte über der Flaschenablage – schon können Sie Flaschen in verschiedenen Größen sicher ablegen und kühlen.



3er Flaschenablage

Jetzt bleiben Ihre Flaschen, wo sie sollen: Mit der 3er Flaschenablage warten drei Flaschen in Ihrem Kühlschrank sicher liegend auf ihren Einsatz. Die Flaschenablage passt auf jede Glasplatte und ist damit sehr flexibel. Und falls Sie den Platz mal anderweitig benötigen, nehmen Sie die Ablage einfach aus dem Kühlschrank.



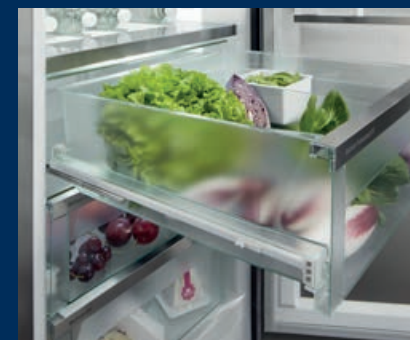
LightTower

Für einen optimal ausgeleuchteten Innenraum: Die LightTower rücken Lebensmittel ins beste Licht und sind so positioniert, dass der befüllte Kühlschrank stets großflächig ausgeleuchtet wird. Durch die flächenbündige Integration in die Seitenwände, bleibt zudem mehr Platz für Lebensmittel.



Türanschlagwechsel integriertes Gefrierfach

Wechseln Sie schnell und flexibel die Öffnungsrichtung der Türe Ihres 4*-Gefrierfachs: Dank des cleveren Schiebereglers geht dies sekunden-schnell und ganz ohne handwerkliches Geschick. Einfach den Regler am 4*-Gefrierfach auf rechts oder links setzen – fertig.



SoftTelescopic

Es ist eine Freude die BioFresh-Safes zu öffnen: Nicht nur wegen der frischen Lebensmittel – sondern auch, weil das Öffnen so leicht und das Schließen fast selbstständig und gedämpft von statten geht. Dafür sorgen die Teleskopschienen, auf denen die Safes sanft entgegenkommen. Und weil diese voll ausfahren, hat man den besten Überblick über den Inhalt.



FlexSystem

Kleine und empfindliche Früchte geraten im Kühlschrank gerne mal aus dem Blickfeld oder werden leicht zerdrückt. Daher gibt es in Ihrem Lieberr das FlexSystem: Zwei flexibel platzierbare Boxen sorgen im BioFresh-Safe für Ordnung und Übersichtlichkeit. Und sie schützen auch die kleinste Himbeere sicher vor Druckstellen oder dem Vermischen mit anderen Lebensmitteln.



Platz für Backblech

Möchten Sie selbstgebackenen Obstkuchen frisch halten? Oder vorbereitete Pizza, die erst später in den Backofen soll? Schieben Sie Ihr Backblech doch einfach in Ihren Lieberr – er bietet Ihnen reichlich Platz, um ein Backblech zu lagern. Besonders praktisch: Sie können das Backblech bei 90°-Türöffnung ein- und ausschieben.

Kühlschränke



○ Pure-Serie

◇ Plus-Serie

◻ Prime-Serie

△ Peak-Serie

	○ Pure-Serie	◇ Plus-Serie	◻ Prime-Serie	△ Peak-Serie
Frischetechnologie	EasyFresh auf integrierter Schubfachführung	EasyFresh auf integrierter Schubfachführung	EasyFresh auf Teleskopauszügen	EasyFresh auf Teleskopauszügen
		BioFresh auf Teleskopauszügen	BioFresh mit SoftTelescopic	BioFresh Professional mit SoftTelescopic
				HydroBreeze
Komfort und Flexibilität	FreshAir-Filter	FreshAir-Filter	FreshAir-Filter	FreshAir-Filter
		teilbare Glasplatte	teilbare Glasplatte	teilbare Glasplatte
			SoftSystem-Schließdämpfung	SoftSystem-Schließdämpfung
		VarioSafe	VarioSafe	VarioSafe
			VarioBoxen	VarioBoxen
			Butterdose	Butterdose
	Eierabsteller	Eierabsteller	variabler Eierabsteller	variabler Eierabsteller
	Flaschenablage	Flaschenablage	Flaschenablage	Flaschenablage
				FlexSystem
	Design	Deckenbeleuchtung	Decken- oder Seitenbeleuchtung	LightTower
			Beleuchtung BioFresh-Safe	Beleuchtung BioFresh-Safe
				Beleuchtung Ventilator
			SmartSteel-Rückwand	SmartSteel-Rückwand
				SmartSteel-Innentür
transparentes Glas		transparentes Glas	satiniertes Glas	satiniertes Glas
Edelstahl-Look Absteller		Edelstahl-Look Absteller	Glas & Edelstahl-Absteller	Glas & Edelstahl-Absteller
Touch-Display		Touch-Display	Touch & Swipe-Display	Touch & Swipe-Display
Display hinter der Tür		Display hinter der Tür	Display hinter der Tür	Display hinter der Tür
Griffmulde		Griffmulde	Stangengriff mit Öffnungsmechanik	Griffmulde
Connectivity (SmartDeviceBox)	nachrüstbar	nachrüstbar	nachrüstbar	nachrüstbar oder integriert („i“-Modelle)
Wasser				InfinitySpring bei SBS-fähigen Modellen



BlackSteel-Interieur

Verleihen Sie Ihrem modernen, dunklen Küchendesign den wesentlichen Akzent: Einen Liebherr mit stilvollem BlackSteel-Interieur: Geräterückwand und Innentür bestechen durch Oberflächen aus schwarzem Edelstahl. Die Antifingerprint-Veredelung macht diesen unempfindlich für Fingerabdrücke. Auch die Zierleisten sind in BlackSteel gehalten und komplettieren die edle, dunkle Anmutung.



BioFresh Professional mit Fish & Seafood

Für alle Fisch-Fans: Im Fish & Seafood-Safe lagern Fisch und Meeresfrüchte bei der optimalen Temperatur von -2 °C so professionell wie beim Fischhändler. Passen Die Größe der -2 °C-Zone kann flexibel angepasst werden – und so lagern auf der übrigen Fläche Fleisch- und Milchprodukte bei optimalen 0 °C.

Die gezeigten Ausstattungs-Details sind modellabhängig, es gilt die Beschreibung beim jeweiligen Modell.



Datenblatt



BLU **RBb5c 528i** **Peak**

Energieeffizienzklasse:	C
Energieverbrauch Jahr / 24 h:	107 / 0,293 kWh¹
Gesamtvolumen ² :	384 l
Volumen:	Kühlteil: 246,2 l / BioFresh-Teil: 137,9 l
Geräusch-Schalleistung / Geräusch-Klasse:	34 dB(A) / B SuperSilent
Klimaklasse:	SN-T (+10 °C bis +43 °C)
Tür / Seitenwände:	BlackSteel / BlackSteel
Außenmaße in cm (H/B/T):	185,5 / 59,7 / 67,5¹

Bio Fresh Professional	Hydro Breeze	Fish & Seafood	Super Cool	Glass & Steel Interior	Light Tower	Soft System	Soft-Telescopic Rails
Super Silent	Touch & Swipe-Display	Smart Device					

- Steuerung**
- 2,4" TFT-Display farbig hinter der Tür, Touch & Swipe
 - Digitale Temperaturanzeige für das Kühl- und BioFreshteil
 - SmartDeviceBox inklusive
 - Alarm bei Störung: optisch und akustisch
 - Türalarm: optisch und akustisch
- Kühl- und BioFresh-Teil**
- PowerCooling mit Ambilight mit FreshAir-Aktivkohlefilter
 - Premium GlassLine-Abstellborde mit Flaschenhalter, VarioBox ausziehbar, variable Eierablage, Butterdose
 - 3 GlassLine-Abstellflächen, davon 1 teilbar
 - VarioSafe
 - Integrierte Flaschenablage
 - LED-Lichtpanel beidseitig
 - LED-BioFresh-Beleuchtung
- Ausstattungs-vorteile**
- 3 BioFresh-Safes mit SoftTelescopic, 1 Fruit & Vegetable-Safe mit HydroBreeze, 1 Fish & Seafood-Safe, 1 Meat & Dairy-Safe, 1 FlexSystem
 - Vertikale Griffmulde
 - Transportgriffe vorne und hinten, Transportrollen hinten
 - Höhenverstellbare Stellfüße vorne
 - Wechselbarer Türanschlag
 - Wechselbare Türdichtung
 - Rückwand und Türpanel in BlackSteel

Basispreis 2.848 €



Datenblatt



BLU **RB5dc 525i** **Prime**

Energieeffizienzklasse:	C
Energieverbrauch Jahr / 24 h:	108 / 0,295 kWh¹
Gesamtvolumen ² :	386 l
Volumen:	Kühlteil: 245,8 l / BioFresh-Teil: 140,9 l
Geräusch-Schalleistung / Geräusch-Klasse:	33 dB(A) / B SuperSilent
Klimaklasse:	SN-T (+10 °C bis +43 °C)
Tür / Seitenwände:	SmartSteel / Silver
Außenmaße in cm (H/B/T):	185,5 / 59,7 / 67,5¹

Bio Fresh	Super Cool	Glass & Steel Interior	Light Tower	Soft System	Soft-Telescopic Rails	Super Silent	Touch & Swipe-Display
Smart Device							

- Steuerung**
- 2,4" TFT-Display farbig hinter der Tür, Touch & Swipe
 - Digitale Temperaturanzeige für das Kühl- und BioFreshteil
 - SmartDeviceBox inklusive
 - Alarm bei Störung: optisch und akustisch
 - Türalarm: optisch und akustisch
- Kühl- und BioFresh-Teil**
- PowerCooling mit FreshAir-Aktivkohlefilter
 - Premium GlassLine-Abstellborde mit Flaschenhalter, VarioBox ausziehbar, variable Eierablage, Butterdose
 - 4 GlassLine-Abstellflächen, davon 1 teilbar
 - VarioSafe
 - Integrierte Flaschenablage
 - LED-Lichtpanel beidseitig
 - LED-BioFresh-Beleuchtung
- Ausstattungs-vorteile**
- 3 BioFresh-Safes mit SoftTelescopic, 2 Fruit & Vegetable-Safes, 1 Meat & Dairy-Safe
 - Edelstahl-Stangengriff mit integrierter Öffnungsmechanik
 - Transportgriffe vorne und hinten, Transportrollen hinten
 - Höhenverstellbare Stellfüße vorne
 - Wechselbarer Türanschlag
 - Wechselbare Türdichtung
 - Rückwand in SmartSteel

Basispreis 1.854 €



Datenblatt



BLU **RBb5b 525i** **Prime**

Energieeffizienzklasse:	B
Energieverbrauch Jahr / 24 h:	86 / 0,235 kWh¹
Gesamtvolumen ² :	386 l
Volumen:	Kühlteil: 245,8 l / BioFresh-Teil: 140,9 l
Geräusch-Schalleistung / Geräusch-Klasse:	34 dB(A) / B SuperSilent
Klimaklasse:	SN-T (+10 °C bis +43 °C)
Tür / Seitenwände:	BlackSteel / BlackSteel
Außenmaße in cm (H/B/T):	185,5 / 59,7 / 67,5¹

Bio Fresh	Super Cool	Glass & Steel Interior	Light Tower	Soft System	Soft-Telescopic Rails	Super Silent	Touch & Swipe-Display
Smart Device							

- Steuerung**
- 2,4" TFT-Display farbig hinter der Tür, Touch & Swipe
 - Digitale Temperaturanzeige für das Kühl- und BioFreshteil
 - SmartDeviceBox inklusive
 - Alarm bei Störung: optisch und akustisch
 - Türalarm: optisch und akustisch
- Kühl- und BioFresh-Teil**
- PowerCooling mit FreshAir-Aktivkohlefilter
 - Premium GlassLine-Abstellborde mit Flaschenhalter, VarioBox ausziehbar, variable Eierablage, Butterdose
 - 4 GlassLine-Abstellflächen, davon 1 teilbar
 - VarioSafe
 - Integrierte Flaschenablage
 - LED-Lichtpanel beidseitig
 - LED-BioFresh-Beleuchtung
- Ausstattungs-vorteile**
- 3 BioFresh-Safes mit SoftTelescopic, 2 Fruit & Vegetable-Safes, 1 Meat & Dairy-Safe
 - Edelstahl-Stangengriff mit integrierter Öffnungsmechanik
 - Transportgriffe vorne und hinten, Transportrollen hinten
 - Höhenverstellbare Stellfüße vorne
 - Wechselbarer Türanschlag
 - Wechselbare Türdichtung
 - Rückwand in BlackSteel

Basispreis 2.093 €

¹ Damit der deklarierte Energieverbrauch erzielt wird, sind die dem Gerät beigegebenen Abstandshalter zu verwenden. Hierdurch vergrößert sich die Gerätetiefe um ca. 1,5 cm. Das Gerät ist ohne Verwendung der Abstandshalter voll funktionsfähig, hat aber einen geringfügig höheren Energieverbrauch.

² Gemäß Verordnung EU 2019/2016 bilden wir das Gesamtvolumen als ganze Zahl (abgerundet) und das Volumen der Tiefkühl- und Frischhaltefächer mit einer Stelle nach dem Komma ab. Die Bezeichnung „Volumen“ bezieht sich auf den in der aktuellen Verordnung genannten Begriff „Rauminhalt“.

Das komplette Spektrum der Effizienzklassen finden Sie auf Seite 11. Entsprechend (EU) 2017/1369 G.

**Ultra
Efficient
A -30%**

UltraEfficient A –30 %

Dieser Liebherr ist nicht nur sparsam, sondern ultrasparsam und unterbietet selbst die Norm der besten Energieeffizienzklasse A um 30%. Damit setzt er für uns neue Maßstäbe. Seine herausragende Effizienz senkt den Energieverbrauch und spart nachhaltig Geld und Ressourcen wie nie zuvor. Und dank der Liebherr-Qualität bleibt er auch über Jahre hinweg hoch effizient.



RBa30 425i ◯ Prime-Serie



Datenblatt



Touch & Swipe-Display

Der Liebherr gehorcht auf Fingerzeig: Dank Touch & Swipe-Display kann das Gerät intuitiv und kinderleicht bedient werden. Genauso leicht regelt man auch die Temperatur. Und wenn das Display nicht aktiv bedient wird zeigt es die Ist-Temperatur an.



Vollraum BioFresh-Gerät

Als Freund frischer Lebensmittel werden Sie das Vollraum BioFresh-Gerät lieben. Es bietet perfekte Lagerbedingungen für eine ganze Ernte: Bei nahe 0 °C und flexibler Luftfeuchtigkeit bleiben Obst und Gemüse lange frisch und knackig. Und fällt die Ernte mal kleiner aus, bleiben Milchprodukte sowie Fleisch und Wurst in den Schubladen länger frisch als im normalen Kühlteil. Das Umwelt-Extra: die Energieeffizienzklasse A.

Die gezeigten Ausstattungs-Details sind modellabhängig, es gilt die Beschreibung beim jeweiligen Modell.



← 60 →



RBa30 425i
Prime



Energieeffizienzklasse:	A ¹
Energieverbrauch Jahr / 24 h:	65 / 0,178 kWh¹
Gesamtvolumen ² :	160 l
Geräusch-Schalleistung / Geräusch-Klasse:	34 dB(A) / B SuperSilent
Klimaklasse:	SN-T (+10 °C bis +43 °C)
Tür / Seitenwände:	Weiß / Weiß
Außenmaße in cm (H/B/T):	125,5 / 59,7 / 67,5¹



Steuerung

- 2,4" TFT-Display farbig hinter der Tür, Touch & Swipe
- Digitale Temperaturanzeige
- SmartDeviceBox inklusive
- Alarm bei Störung: optisch und akustisch
- Türalarm: optisch und akustisch

BioFresh-Teil

- Ventilator
- LED-Beleuchtung
- 4 BioFresh-Safes mit integrierter Schubfachführung

Ausstattungs-vorteile

- Stangengriff mit integrierter Öffnungsmechanik
- Transportgriffe vorne und hinten, Transportrollen hinten
- Höhenverstellbare Stellfüße vorne
- Wechselbarer Türanschlag
- Wechselbare Türdichtung

Basispreis 1.542 €

¹ Damit der deklarierte Energieverbrauch erzielt wird, sind die dem Gerät beigelegten Abstandshalter zu verwenden. Hierdurch vergrößert sich die Gerätetiefe um ca. 1,5 cm. Das Gerät ist ohne Verwendung der Abstandshalter voll funktionsfähig, hat aber einen geringfügig höheren Energieverbrauch.

² Gemäß Verordnung EU 2019/2016 bilden wir das Gesamtvolumen als ganze Zahl (abgerundet) und das Volumen der Tiefkühl- und Frischhaltefächer mit einer Stelle nach dem Komma ab. Die Bezeichnung „Volumen“ bezieht sich auf den in der aktuellen Verordnung genannten Begriff „Rauminhalt“.

Das komplette Spektrum der Effizienzklassen finden Sie auf Seite 11. Entsprechend (EU) 2017/1369 6a.



Datenblatt



← 60 →

BLU **RBsfc 5220** **Plus** **Fachhandel Plus**

Energieeffizienzklasse:	C
Energieverbrauch Jahr / 24 h:	101 / 0,276 kWh
Gesamtvolumen ² :	382 l
Volumen:	Kühlteil: 288,7 l / BioFresh-Teil: 93,7 l
Geräusch-Schallleistung / Geräusch-Klasse:	34 dB(A) / B SuperSilent
Klimaklasse:	SN-T (+10 °C bis +43 °C)
Tür / Seitenwände:	SteelFinish / Silver
Außenmaße in cm (H/B/T):	185,5 / 59,7 / 67,5



Steuerung

- LC-Display monochrom hinter der Tür, Touch-Elektronik
- Digitale Temperaturanzeige für das Kühlteil
- SmartDeviceBox: als optionales Zubehör
- Alarm bei Störung: optisch und akustisch
- Türalarm: optisch und akustisch

Ausstattungs-vorteile

- Vertikale Griffmulde
- Transportgriffe vorne und hinten, Transportrollen hinten
- Höhenverstellbare Stellfüße vorne
- Wechselbarer Türanschlag
- Wechselbare Türdichtung

Basispreis 1.376 €

Kühl- und BioFresh-Teil

- PowerCooling mit FreshAir-Aktivkohlefilter
- Abstellborde Kunststoff mit Flaschenhalter, Eierablage, FlexCube
- 6 GlassLine-Abstellflächen, davon 1 teilbar
- VarioSafe
- Integrierte Flaschenablage
- LED-Deckenbeleuchtung
- 2 BioFresh-Safes mit Teilauszug auf Teleskopschienen, 1 Fruit & Vegetable-Safe, 1 Meat & Dairy-Safe



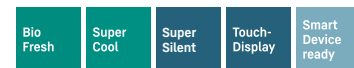
Datenblatt



← 60 →

BLU **RBsfd 5221** **Plus** **Fachhandel Plus**

Energieeffizienzklasse:	D
Energieverbrauch Jahr / 24 h:	164 / 0,449 kWh
Gesamtvolumen ² :	351 l
Volumen:	Kühlteil: 223,0 l / BioFresh-Teil: 93,9 l / Gefrierteil: 34,0 l
Geräusch-Schallleistung / Geräusch-Klasse:	35 dB(A) / B SuperSilent
Klimaklasse:	SN-T (+10 °C bis +43 °C)
Tür / Seitenwände:	SteelFinish / Silver
Außenmaße in cm (H/B/T):	185,5 / 59,7 / 67,5



Steuerung

- LC-Display monochrom hinter der Tür, Touch-Elektronik
- Digitale Temperaturanzeige für das Kühlteil
- SmartDeviceBox: als optionales Zubehör
- Alarm bei Störung: optisch und akustisch
- Türalarm: optisch und akustisch

Gefrierteil ********

- 4-Sterne-Gefrierfach, wechselbarer Türanschlag
- Lagerzeit bei Störung: 16 h
- Gefriervermögen in 24 h: 5 kg

Ausstattungs-vorteile

- Vertikale Griffmulde
- Transportgriffe vorne und hinten, Transportrollen hinten
- Höhenverstellbare Stellfüße vorne
- Wechselbarer Türanschlag
- Wechselbare Türdichtung

Basispreis 1.372 €

Kühl- und BioFresh-Teil

- PowerCooling mit FreshAir-Aktivkohlefilter
- Abstellborde Kunststoff mit Flaschenhalter, Eierablage, FlexCube
- 4 GlassLine-Abstellflächen, davon 1 teilbar
- Integrierte Flaschenablage
- LED-Licht einseitig
- 2 BioFresh-Safes mit Teilauszug auf Teleskopschienen, 1 Fruit & Vegetable-Safe, 1 Meat & Dairy-Safe



Datenblatt



← 60 →

BLU **RBc 5220** **Plus** **Fachhandel Plus**

Energieeffizienzklasse:	C
Energieverbrauch Jahr / 24 h:	101 / 0,276 kWh
Gesamtvolumen ² :	382 l
Volumen:	Kühlteil: 288,7 l / BioFresh-Teil: 93,7 l
Geräusch-Schallleistung / Geräusch-Klasse:	34 dB(A) / B SuperSilent
Klimaklasse:	SN-T (+10 °C bis +43 °C)
Tür / Seitenwände:	Weiß / Weiß
Außenmaße in cm (H/B/T):	185,5 / 59,7 / 67,5



Steuerung

- LC-Display monochrom hinter der Tür, Touch-Elektronik
- Digitale Temperaturanzeige für das Kühlteil
- SmartDeviceBox: als optionales Zubehör
- Alarm bei Störung: optisch und akustisch
- Türalarm: optisch und akustisch

Ausstattungs-vorteile

- Vertikale Griffmulde
- Transportgriffe vorne und hinten, Transportrollen hinten
- Höhenverstellbare Stellfüße vorne
- Wechselbarer Türanschlag
- Wechselbare Türdichtung

Basispreis 1.333 €

Kühl- und BioFresh-Teil

- PowerCooling mit FreshAir-Aktivkohlefilter
- Abstellborde Kunststoff mit Flaschenhalter, Eierablage, FlexCube
- 6 GlassLine-Abstellflächen, davon 1 teilbar
- VarioSafe
- Integrierte Flaschenablage
- LED-Deckenbeleuchtung
- 2 BioFresh-Safes mit Teilauszug auf Teleskopschienen, 1 Fruit & Vegetable-Safe, 1 Meat & Dairy-Safe



Datenblatt



← 60 →

BLU **RDsfd 5220** **Plus** **Fachhandel Plus**

Energieeffizienzklasse:	D
Energieverbrauch Jahr / 24 h:	98 / 0,268 kWh
Gesamtvolumen ² :	399 l
Geräusch-Schallleistung / Geräusch-Klasse:	35 dB(A) / B SuperSilent
Klimaklasse:	SN-T (+10 °C bis +43 °C)
Tür / Seitenwände:	SteelFinish / Silver
Außenmaße in cm (H/B/T):	185,5 / 59,7 / 67,5



Steuerung

- LC-Display monochrom hinter der Tür, Touch-Elektronik
- Digitale Temperaturanzeige
- SmartDeviceBox: als optionales Zubehör
- Alarm bei Störung: optisch und akustisch
- Türalarm: optisch und akustisch

Ausstattungs-vorteile

- Vertikale Griffmulde
- Transportgriffe vorne und hinten, Transportrollen hinten
- Höhenverstellbare Stellfüße vorne
- Wechselbarer Türanschlag
- Wechselbare Türdichtung

Basispreis 1.196 €

Kühlteil

- PowerCooling mit FreshAir-Aktivkohlefilter
- Abstellborde Kunststoff mit Flaschenhalter, Eierablage, FlexCube
- 4 GlassLine-Abstellflächen, davon 1 teilbar
- LED-Deckenbeleuchtung
- 1 EasyFresh-Safe mit integrierter Schubfachführung
- Auszugsbord mit Teilauszug auf Teleskopschienen
- 2 entnehmbare Flaschenkörbe



Datenblatt



← 60 →



RsfD 5220
Plus

Energieeffizienzklasse:	D ^A / _G
Energieverbrauch Jahr / 24 h:	98 / 0,268 kWh ¹
Gesamtvolumen ² :	399 l
Geräusch-Schallleistung / Geräusch-Klasse:	35 dB(A) / B SuperSilent
Klimaklasse:	SN-T (+10 °C bis +43 °C)
Tür / Seitenwände:	SteelFinish / Silver
Außenmaße in cm (H/B/T):	185,5 / 59,7 / 67,5 ¹



Steuerung

- LC-Display monochrom hinter der Tür, Touch-Elektronik
- Digitale Temperaturanzeige
- SmartDeviceBox: als optionales Zubehör
- Alarm bei Störung: optisch und akustisch
- Türalarm: optisch und akustisch

Ausstattungs-vorteile

- Vertikale Griffmulde
- Transportgriffe vorne und hinten, Transportrollen hinten
- Höhenverstellbare Stellfüße vorne
- Wechselbarer Türanschlag
- Wechselbare Türdichtung

Basispreis 1.136 €

Kühlteil

- PowerCooling mit FreshAir-Aktivkohlefilter
- Abstellborde Kunststoff mit Flaschenhalter, Eierablage, FlexCube
- 6 GlassLine-Abstellflächen, davon 1 teilbar
- VarioSafe
- Flaschenablage
- LED-Deckenbeleuchtung
- 1 EasyFresh-Safe mit integrierter Schubfachführung



Datenblatt

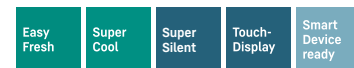


← 60 →



Rd 5220
Plus

Energieeffizienzklasse:	D ^A / _G
Energieverbrauch Jahr / 24 h:	98 / 0,268 kWh ¹
Gesamtvolumen ² :	399 l
Geräusch-Schallleistung / Geräusch-Klasse:	35 dB(A) / B SuperSilent
Klimaklasse:	SN-T (+10 °C bis +43 °C)
Tür / Seitenwände:	Weiß / Weiß
Außenmaße in cm (H/B/T):	185,5 / 59,7 / 67,5 ¹



Steuerung

- LC-Display monochrom hinter der Tür, Touch-Elektronik
- Digitale Temperaturanzeige
- SmartDeviceBox: als optionales Zubehör
- Alarm bei Störung: optisch und akustisch
- Türalarm: optisch und akustisch

Ausstattungs-vorteile

- Vertikale Griffmulde
- Transportgriffe vorne und hinten, Transportrollen hinten
- Höhenverstellbare Stellfüße vorne
- Wechselbarer Türanschlag
- Wechselbare Türdichtung

Basispreis 1.081 €

Kühlteil

- PowerCooling mit FreshAir-Aktivkohlefilter
- Abstellborde Kunststoff mit Flaschenhalter, Eierablage, FlexCube
- 6 GlassLine-Abstellflächen, davon 1 teilbar
- VarioSafe
- Flaschenablage
- LED-Deckenbeleuchtung
- 1 EasyFresh-Safe mit integrierter Schubfachführung



Datenblatt



← 60 →



RsfD 5000
Pure

Energieeffizienzklasse:	D ^A / _G
Energieverbrauch Jahr / 24 h:	93 / 0,254 kWh ¹
Gesamtvolumen ² :	348 l
Geräusch-Schallleistung / Geräusch-Klasse:	37 dB(A) / C
Klimaklasse:	SN-T (+10 °C bis +43 °C)
Tür / Seitenwände:	SteelFinish / Silver
Außenmaße in cm (H/B/T):	165,5 / 59,7 / 67,5 ¹



Steuerung

- LC-Display monochrom hinter der Tür, Touch-Elektronik
- Digitale Temperaturanzeige
- SmartDeviceBox: als optionales Zubehör
- Alarm bei Störung: optisch und akustisch
- Türalarm: optisch und akustisch

Ausstattungs-vorteile

- Vertikale Griffmulde
- Transportgriffe vorne und hinten, Transportrollen hinten
- Höhenverstellbare Stellfüße vorne
- Wechselbarer Türanschlag
- Wechselbare Türdichtung

Basispreis 1.075 €

Kühlteil

- PowerCooling mit FreshAir-Aktivkohlefilter
- Abstellborde Kunststoff mit Flaschenhalter, Eierablage
- 7 GlassLine-Abstellflächen
- 3er-Flaschenablage
- LED-Deckenbeleuchtung
- 1 EasyFresh-Safe mit integrierter Schubfachführung



Datenblatt



← 60 →



Rd 5000
Pure

Energieeffizienzklasse:	D ^A / _G
Energieverbrauch Jahr / 24 h:	93 / 0,254 kWh ¹
Gesamtvolumen ² :	348 l
Geräusch-Schallleistung / Geräusch-Klasse:	37 dB(A) / C
Klimaklasse:	SN-T (+10 °C bis +43 °C)
Tür / Seitenwände:	Weiß / Weiß
Außenmaße in cm (H/B/T):	165,5 / 59,7 / 67,5 ¹



Steuerung

- LC-Display monochrom hinter der Tür, Touch-Elektronik
- Digitale Temperaturanzeige
- SmartDeviceBox: als optionales Zubehör
- Alarm bei Störung: optisch und akustisch
- Türalarm: optisch und akustisch

Ausstattungs-vorteile

- Vertikale Griffmulde
- Transportgriffe vorne und hinten, Transportrollen hinten
- Höhenverstellbare Stellfüße vorne
- Wechselbarer Türanschlag
- Wechselbare Türdichtung

Basispreis 994 €

Kühlteil

- PowerCooling mit FreshAir-Aktivkohlefilter
- Abstellborde Kunststoff mit Flaschenhalter, Eierablage
- 7 GlassLine-Abstellflächen
- 3er-Flaschenablage
- LED-Deckenbeleuchtung
- 1 EasyFresh-Safe mit integrierter Schubfachführung



3er Flaschenablage

Jetzt bleiben Ihre Flaschen, wo sie sollen: Mit der 3er Flaschenablage warten drei Flaschen in Ihrem Kühlschrank sicher liegend auf ihren Einsatz. Die Flaschenablage passt auf jede Glasplatte und ist damit sehr flexibel. Und falls Sie den Platz mal anderweitig benötigen, nehmen Sie die Ablage einfach aus dem Kühlschrank.



Platz für Backblech

Möchten Sie selbstgebackenen Obstkuchen frisch halten? Oder vorbereitete Pizza, die erst später in den Backofen soll? Schieben Sie Ihr Backblech doch einfach in Ihren Lieberr – er bietet Ihnen reichlich Platz, um ein Backblech zu lagern. Besonders praktisch: Sie können das Backblech bei 90°-Türöffnung ein- und ausschieben.

Die gezeigten Ausstattungs-Details sind modellabhängig, es gilt die Beschreibung beim jeweiligen Modell.



Datenblatt



← 60 →



Rsfd 4600
Pure



Energieeffizienzklasse:	D ^A / ₁
Energieverbrauch Jahr / 24 h:	89 / 0,243 kWh¹
Gesamtvolumen ² :	298 l
Geräusch-Schalleistung / Geräusch-Klasse:	37 dB(A) / C
Klimaklasse:	SN-T (+10 °C bis +43 °C)
Tür / Seitenwände:	SteelFinish / Silver
Außenmaße in cm (H/B/T):	145,5 / 59,7 / 67,5³



Steuerung

- LC-Display monochrom hinter der Tür, Touch-Elektronik
- Digitale Temperaturanzeige
- SmartDeviceBox: als optionales Zubehör
- Alarm bei Störung: optisch und akustisch
- Türalarm: optisch und akustisch

Ausstattungs-vorteile

- Vertikale Griffmulde
- Transportgriffe vorne und hinten, Transportrollen hinten
- Höhenverstellbare Stellfüße vorne
- Wechselbarer Türanschlag
- Wechselbare Türdichtung

Basispreis 897 €

Kühlteil

- PowerCooling mit FreshAir-Aktivkohlefilter
- Abstellborde Kunststoff mit Flaschenhalter, Eierablage
- 6 GlassLine-Abstellflächen
- 3er-Flaschenablage
- LED-Deckenbeleuchtung
- 1 EasyFresh-Safe mit integrierter Schubfachführung



Datenblatt



← 60 →



Rd 4600
Pure



Energieeffizienzklasse:	D ^A / ₁
Energieverbrauch Jahr / 24 h:	89 / 0,243 kWh¹
Gesamtvolumen ² :	298 l
Geräusch-Schalleistung / Geräusch-Klasse:	37 dB(A) / C
Klimaklasse:	SN-T (+10 °C bis +43 °C)
Tür / Seitenwände:	Weiß / Weiß
Außenmaße in cm (H/B/T):	145,5 / 59,7 / 67,5³



Steuerung

- LC-Display monochrom hinter der Tür, Touch-Elektronik
- Digitale Temperaturanzeige
- SmartDeviceBox: als optionales Zubehör
- Alarm bei Störung: optisch und akustisch
- Türalarm: optisch und akustisch

Ausstattungs-vorteile

- Vertikale Griffmulde
- Transportgriffe vorne und hinten, Transportrollen hinten
- Höhenverstellbare Stellfüße vorne
- Wechselbarer Türanschlag
- Wechselbare Türdichtung

Basispreis 878 €

Kühlteil

- PowerCooling mit FreshAir-Aktivkohlefilter
- Abstellborde Kunststoff mit Flaschenhalter, Eierablage
- 6 GlassLine-Abstellflächen
- 3er-Flaschenablage
- LED-Deckenbeleuchtung
- 1 EasyFresh-Safe mit integrierter Schubfachführung



Datenblatt



← 60 →



Rd 4200
Pure



Energieeffizienzklasse:	D ^A / ₁
Energieverbrauch Jahr / 24 h:	84 / 0,230 kWh¹
Gesamtvolumen ² :	247 l
Geräusch-Schalleistung / Geräusch-Klasse:	37 dB(A) / C
Klimaklasse:	SN-T (+10 °C bis +43 °C)
Tür / Seitenwände:	Weiß / Weiß
Außenmaße in cm (H/B/T):	125,5 / 59,7 / 67,5³



Steuerung

- LC-Display monochrom hinter der Tür, Touch-Elektronik
- Digitale Temperaturanzeige
- SmartDeviceBox: als optionales Zubehör
- Alarm bei Störung: optisch und akustisch
- Türalarm: optisch und akustisch

Ausstattungs-vorteile

- Vertikale Griffmulde
- Transportgriffe vorne und hinten, Transportrollen hinten
- Höhenverstellbare Stellfüße vorne
- Wechselbarer Türanschlag
- Wechselbare Türdichtung

Basispreis 818 €

Kühlteil

- PowerCooling mit FreshAir-Aktivkohlefilter
- Abstellborde Kunststoff mit Flaschenhalter, Eierablage
- 5 GlassLine-Abstellflächen
- 3er-Flaschenablage
- LED-Deckenbeleuchtung
- 1 EasyFresh-Safe mit integrierter Schubfachführung

¹ Damit der deklarierte Energieverbrauch erzielt wird, sind die dem Gerät beigegebenen Abstandshalter zu verwenden. Hierdurch vergrößert sich die Gerätetiefe um ca. 1,5 cm. Das Gerät ist ohne Verwendung der Abstandshalter voll funktionsfähig, hat aber einen geringfügig höheren Energieverbrauch.

² Gemäß Verordnung EU 2019/2016 bilden wir das Gesamtvolumen als ganze Zahl (abgerundet) und das Volumen der Tiefkühl- und Frischhaltefächer mit einer Stelle nach dem Komma ab. Die Bezeichnung „Volumen“ bezieht sich auf den in der aktuellen Verordnung genannten Begriff „Rauminhalt“.

Das komplette Spektrum der Effizienzklassen finden Sie auf Seite 11. Entsprechend (EU) 2017/1369 6a.



Ke 2834 Comfort



Datenblatt



← 55 →

Kele 2834
Comfort

Energieeffizienzklasse:	
Energieverbrauch Jahr / 24 h:	158 / 0,432 kWh ¹
Gesamtvolumen ² :	250 l
Volumen:	Kühlteil: 229,7 l / Gefrierteil: 21,0 l
Geräusch-Schalleistung / Geräusch-Klasse:	38 dB(A) / C
Klimaklasse:	SN-ST (+10 °C bis +38 °C)
Tür / Seitenwände:	Edelstahl / Silver
Außenmaße in cm (H/B/T):	140,2 / 55 / 63 ¹

Steuerung

- Mechanische Steuerung im Innenraum, Drehregler
- CoolPlus-Funktion

Kühlteil

- Abstellborde Kunststoff mit Flaschenhalter, Eierablage
- 4 GlassLine-Abstellflächen
- Flaschenablage
- LED-Beleuchtung
- 2 Obst-/Gemüsefächer

Ausstattungs-vorteile

- SwingLine-Design
- Edelstahl-Stangengriff mit integrierter Öffnungsmechanik
- Einschubfähig durch Frontbelüftung
- Transportgriffe hinten, Transportrollen hinten
- Höhenverstellbare Stellfüße vorne
- Wechselbarer Türanschlag

Basispreis 895 €

Gefrierteil

- Eiswürfelschale
- Lagerzeit bei Störung: 8 h
- Gefriervermögen in 24 h: 5 kg

Flaschenbord

Für die Lagerung von Flaschen bietet das Flaschenbord eine ebenso praktische wie formschöne Lösung: Diese lassen sich liegend sicher und platzsparend aufbewahren.



Die gezeigten Ausstattungs-Details sind modellabhängig, es gilt die Beschreibung beim jeweiligen Modell.



Datenblatt



← 55 →

Ke 2834
Comfort

Energieeffizienzklasse:	
Energieverbrauch Jahr / 24 h:	158 / 0,432 kWh ¹
Gesamtvolumen ² :	250 l
Volumen:	Kühlteil: 229,7 l / Gefrierteil: 21,0 l
Geräusch-Schalleistung / Geräusch-Klasse:	38 dB(A) / C
Klimaklasse:	SN-ST (+10 °C bis +38 °C)
Tür / Seitenwände:	Weiß / Weiß
Außenmaße in cm (H/B/T):	140,2 / 55 / 63 ¹

Steuerung

- Mechanische Steuerung im Innenraum, Drehregler
- CoolPlus-Funktion

Kühlteil

- Abstellborde Kunststoff mit Flaschenhalter, Eierablage
- 4 GlassLine-Abstellflächen
- Flaschenablage
- LED-Beleuchtung
- 2 Obst-/Gemüsefächer

Gefrierteil

- 4-Sterne-Gefrierfach
- Eiswürfelschale
- Lagerzeit bei Störung: 8 h
- Gefriervermögen in 24 h: 5 kg

Ausstattungs-vorteile

- SwingLine-Design
- Ergonomischer Stangengriff
- Einschubfähig durch Frontbelüftung
- Transportgriffe hinten, Transportrollen hinten
- Höhenverstellbare Stellfüße vorne
- Wechselbarer Türanschlag

Basispreis 840 €



Datenblatt



← 55 →

Ke 2350
Comfort

Energieeffizienzklasse:	
Energieverbrauch Jahr / 24 h:	101 / 0,276 kWh ¹
Gesamtvolumen ² :	213 l
Geräusch-Schalleistung / Geräusch-Klasse:	38 dB(A) / C
Klimaklasse:	SN-ST (+10 °C bis +38 °C)
Tür / Seitenwände:	Weiß / Weiß
Außenmaße in cm (H/B/T):	114 / 55 / 63 ¹

Steuerung

- Mechanische Steuerung im Innenraum, Drehregler

Kühlteil

- Abstellborde Kunststoff mit Flaschenhalter, Eierablage
- 5 GlassLine-Abstellflächen
- Flaschenablage
- LED-Beleuchtung
- 2 Obst-/Gemüsefächer

Ausstattungs-vorteile

- SwingLine-Design
- Ergonomischer Stangengriff
- Einschubfähig durch Frontbelüftung
- Transportgriffe hinten, Transportrollen hinten
- Höhenverstellbare Stellfüße vorne
- Wechselbarer Türanschlag

Basispreis 775 €

¹ Damit der deklarierte Energieverbrauch erzielt wird, sind die dem Gerät beigelegten Abstandshalter zu verwenden. Hierdurch vergrößert sich die Gerätetiefe um ca. 3,5 cm. Das Gerät ist ohne Verwendung der Abstandshalter voll funktionsfähig, hat aber einen geringfügig höheren Energieverbrauch.

² Gemäß Verordnung EU 2019/2016 bilden wir das Gesamtvolumen als ganze Zahl (abgerundet) und das Volumen der Tiefkühl- und Frischhaltefächer mit einer Stelle nach dem Komma ab. Die Bezeichnung „Volumen“ bezieht sich auf den in der aktuellen Verordnung genannten Begriff „Rauminhalt“. Das komplette Spektrum der Effizienzklassen finden Sie auf Seite 11. Entsprechend (EU) 2017/1369 Ga.

Gefrierschränke



FNc 727i Δ Peak-Serie

Ausstattungs-vorteile



NoFrost

Wenn Sie Ihr Gefrierfach öffnen, möchten Sie gefrorene Lebensmittel sehen – aber sicher kein Eis und keinen Reif. NoFrost schützt den Gefrierraum vor unerwünschter Vereisung, die viel Energie verbraucht und mitunter teuer ist. NoFrost bedeutet: Nie mehr das Gefrierfach mühsam und zeitintensiv abtauen, mehr Zeit für andere Dinge haben – und Geld sparen.



SmartFrost

Durch SmartFrost-Technologie wird die Bereifung des Innenraums und des Gefrierguts stark reduziert. Somit ist das Abtauen seltener erforderlich. Die Innenwände im Gefrierfach sind besonders glatt und damit leicht zu reinigen.



Touch & Swipe-Display

Ihr Liebherr gehorcht Ihnen auf Fingerzeig: Dank Touch & Swipe-Display bedienen Sie Ihren Kühlschrank intuitiv und kinderleicht. Wählen Sie einfach Funktionen wie „SuperFrost“ auf dem farbigen Display per Tippen und Wischen aus. Genauso leicht regeln Sie auch die Temperatur. Und wenn Sie das Display nicht aktiv bedienen? Dann zeigt es Ihnen die Ist-Temperatur an.



FrostProtect

Nicht alle Gefrierschränke haben einen Aufstellort in einem beheizten Raum – manche stehen auch in kalten Garagen oder Schuppen. Gut, dass Ihr Liebherr auf ein so kühles Umfeld bestens eingestellt ist: Denn alle Komponenten sind für Umgebungstemperaturen bis zu -15°C ausgelegt und gewährleisten den Betrieb.



Kühlakku

Die Kühlakkus machen sich doppelt nützlich – sowohl im Innenraum als auch im Außeneinsatz. Im Innern des Gefriergeräts versorgen sie das Gefriergut bei Stromausfall noch eine Zeitlang mit Kälte. Und bei Ausflügen begleiten sie Sie als Kältespender für Speisen und Getränke.



SpaceBox

In Ihrem Liebherr bringen Sie auch „Großes“ unter: Denn für den XL-Trutthahn oder die mehrstöckige Eistorte braucht's einfach mehr Platz. Für solche Fälle hat Ihr Liebherr die SpaceBox: Mit einer großzügigen Höhe von 250 mm bietet sie viel Extra-Raum, selbst für großes Gefriergut. Und das hilft Ihnen bei der flexiblen Vorratshaltung.



IceTower

Dank eines Eiswürfelvorrats von 8 kg sorgt der IceTower dafür, dass auf Ihrer Party die kühlen Drinks nie ausgehen. Die Eiswürfelschaufel und das Auszugsboard auf Teleskop-Schienen ermöglichen einen komfortablen Zugang zu den Eiswürfeln. Durch eine extra Einlegeschaale können Sie auch kleinere Eismengen lagern und darunter Gefriergut aufbewahren. Das Schubfach nebenan bietet Stauraum für Tiefkühl-Artikel.



Statusanzeige

Sie möchten wissen, dass mit Ihrem Gerät alles in Ordnung ist? Dank integrierter Statusanzeige in der Gerätetür sehen oder hören Sie das sehr schnell. Ein blaues Licht signalisiert: alles ok. Bei abweichendem Status leuchtet und blinkt die Anzeige in Rot und es ertönt zusätzlich ein Signalton.



LED-Gefrierfachbeleuchtung

Die LED-Gefrierfachbeleuchtung sorgt in Ihren Gefrierfachblenden für ein angenehmes Licht. So finden Sie Ihre gewünschten Lebensmittel noch einfacher. Die energieeffiziente LED-Einheit ist elegant und platzsparend über den Schubblenden positioniert.



EasyTwist-Ice

Ob am Sommertag oder zur Party: Dank EasyTwist-Ice bereiten Sie einfach und schnell einen Vorrat an Eiswürfeln – ganz ohne Festwasseranschluss. Einfach Wasser in den Tank füllen, gefrieren lassen und mit einer einfachen Drehung die fertigen Eiswürfel lösen – schon servieren Sie kühle Drinks. Der EasyTwist-Ice ist einfach zu reinigen und sorgt für eine stets hygienische Eiswürfelproduktion.



EasyOpen

Kennen Sie das? Sie merken nach dem Verstauen von Einkäufen im Gefrierschrank, dass Sie ein Lebensmittel vergessen hatten – und müssen kräftig ziehen, um die Tür erneut zu öffnen. Das passiert Ihnen mit Ihrem Liebherr nicht: Dank EasyOpen lässt sich die Tür auch mehrfach hintereinander komfortabel und einfach aufmachen.



VarioSpace

Alle Schubfächer und die darunter liegenden Glas-Zwischenböden können komfortabel entnommen werden. So entsteht VarioSpace – das praktische System für Extra-Stauraum, damit selbst für größeres Gefriergut schnell Platz geschaffen ist. Mit dem Auszugsstopp sind die Schubfächer perfekt gegen ein Herausfallen gesichert.

Gefrierschränke



○ Pure-Serie

◇ Plus-Serie

◻ Prime-Serie

△ Peak-Serie

	○ Pure-Serie	◇ Plus-Serie	◻ Prime-Serie	△ Peak-Serie
Frischetechnologie	NoFrost	NoFrost	NoFrost	NoFrost
Komfort und Flexibilität	EasyOpen	EasyOpen	EasyOpen	EasyOpen
	FrostProtect	FrostProtect	FrostProtect	FrostProtect
	abklippendes Schubfach	abklippendes Schubfach	abklippendes Schubfach	abklippendes Schubfach
				SoftSystem-Schließdämpfung bei SBS-fähigen Modellen
	SpaceBox	SpaceBox	SpaceBox	SpaceBox
	integrierte Schubfachführung	integrierte Schubfachführung	integrierte Schubfachführung	Schubfächerführung auf Teleskopauszügen
		Eiswürfelschale	Eiswürfelschale mit Deckel bei SBS-fähigen Modellen	
		Gefriertablett	Gefriertablett	Gefriertablett
			2 Kälteakkus	2 Kälteakkus
	VarioSpace	VarioSpace	VarioSpace	VarioSpace
Design			Statuslicht	Statuslicht
			Beleuchtung Gefrierteil	Beleuchtung Gefrierteil
				Beleuchtung IceMaker
	Touch-Display	Touch-Display	Touch & Swipe-Display	Touch & Swipe-Display
	Display hinter der Tür	Display hinter der Tür	Display hinter der Tür	Display hinter der Tür
	Griffmulde	Griffmulde	Stangengriff mit Öffnungsmechanik	Stangengriff mit Öffnungsmechanik
Connectivity (SmartDeviceBox)	nachrüstbar	nachrüstbar	nachrüstbar oder integriert („i“-Modelle)	nachrüstbar oder integriert („i“-Modelle)
Eis		EasyTwist-Ice oder IceTower bei SBS-fähigen Modellen	EasyTwist-Ice oder IceTower bei SBS-fähigen Modellen	EasyTwist-Ice oder IceTower
		Eiswürfelschaufel bei SBS-fähigen Modellen	Eiswürfelschaufel bei SBS-fähigen Modellen	Eiswürfelschaufel bei SBS-fähigen Modellen



Datenblatt



← 70 →



FNC 727i
Peak

Energieeffizienzklasse:	C ^A / ₁ / _G
Energieverbrauch Jahr / 24 h:	178 / 0,487 kWh ¹
Gesamtvolumen ² :	363 l
Geräusch-Schallleistung / Geräusch-Klasse:	34 dB(A) / B SuperSilent
Klimaklasse:	SN-T (+10 °C bis +43 °C)
Bis max. -15 °C Umgebungstemperatur einsetzbar	
Tür / Seitenwände:	Weiß / Weiß
Außenmaße in cm (H/B/T):	185,5 / 69,7 / 76 ¹

No Frost	Super Frost	LED	Easy Twist Ice	Telescopic Rails	Super Silent	Touch & Swipe-Display	Vario Space
Easy Open	Frost Protect	Smart Device					

Steuerung

- 2,4" TFT-Display farbig hinter der Tür, Touch & Swipe
- Digitale Temperaturanzeige
- SmartDeviceBox inklusive
- Alarm bei Störung: optisch und akustisch
- Türalarm: optisch und akustisch

Ausstattungs-vorteile

- Stangengriff mit integrierter Öffnungsmechanik
- Transportgriffe vorne und hinten, Transportrollen hinten
- Höhenverstellbare Stellfüße vorne
- Wechselbarer Türanschlag
- Wechselbare Türdichtung

Gefrierteil ********

- 7 Schubfächer, davon 5 auf Teleskopauszügen, VarioSpace
- Oberstes Schubfach mit komfortabler Neigungsfunktion
- LED-Beleuchtung
- Statusanzeige
- Lagerzeit bei Störung: 19 h
- Gefriervermögen in 24 h: 19 kg
- 2 Kälteakkus
- Ablagen aus Sicherheitsglas
- Gefriertablett

Basispreis 2.040 €



Datenblatt



← 70 →



FNC 7227
Plus

Energieeffizienzklasse:	C ^A / ₁ / _G
Energieverbrauch Jahr / 24 h:	178 / 0,487 kWh ¹
Gesamtvolumen ² :	363 l
Geräusch-Schallleistung / Geräusch-Klasse:	36 dB(A) / C
Klimaklasse:	SN-T (+10 °C bis +43 °C)
Bis max. -15 °C Umgebungstemperatur einsetzbar	
Tür / Seitenwände:	Weiß / Weiß
Außenmaße in cm (H/B/T):	185,5 / 69,7 / 76 ¹

No Frost	Super Frost	Touch-Display	Vario Space	Easy Open	Frost Protect	Smart Device ready
----------	-------------	---------------	-------------	-----------	---------------	--------------------

Steuerung

- LC-Display monochrom hinter der Tür, Touch-Elektronik
- Digitale Temperaturanzeige
- SmartDeviceBox: als optionales Zubehör
- Alarm bei Störung: optisch und akustisch
- Türalarm: optisch und akustisch

Ausstattungs-vorteile

- Vertikale Griffmulde
- Transportgriffe vorne und hinten, Transportrollen hinten
- Höhenverstellbare Stellfüße vorne
- Wechselbarer Türanschlag
- Wechselbare Türdichtung

Basispreis 1.501 €

Gefrierteil ********

- 7 Schubfächer mit integrierter Schubfachführung, VarioSpace
- Oberstes Schubfach mit komfortabler Neigungsfunktion
- Eiswürfelschale
- Lagerzeit bei Störung: 19 h
- Gefriervermögen in 24 h: 19 kg
- Gefriertablett



Datenblatt



← 70 →



FND 7227
Plus

Energieeffizienzklasse:	D ^A / ₁ / _G
Energieverbrauch Jahr / 24 h:	222 / 0,608 kWh ¹
Gesamtvolumen ² :	363 l
Geräusch-Schallleistung / Geräusch-Klasse:	37 dB(A) / C
Klimaklasse:	SN-T (+10 °C bis +43 °C)
Bis max. -15 °C Umgebungstemperatur einsetzbar	
Tür / Seitenwände:	Weiß / Weiß
Außenmaße in cm (H/B/T):	185,5 / 69,7 / 76 ¹

No Frost	Super Frost	Touch-Display	Vario Space	Easy Open	Frost Protect	Smart Device ready
----------	-------------	---------------	-------------	-----------	---------------	--------------------

Steuerung

- LC-Display monochrom hinter der Tür, Touch-Elektronik
- Digitale Temperaturanzeige
- SmartDeviceBox: als optionales Zubehör
- Alarm bei Störung: optisch und akustisch
- Türalarm: optisch und akustisch

Ausstattungs-vorteile

- Vertikale Griffmulde
- Transportgriffe vorne und hinten, Transportrollen hinten
- Höhenverstellbare Stellfüße vorne
- Wechselbarer Türanschlag
- Wechselbare Türdichtung

Basispreis 1.316 €

Gefrierteil ********

- 7 Schubfächer mit integrierter Schubfachführung, VarioSpace
- Oberstes Schubfach mit komfortabler Neigungsfunktion
- Eiswürfelschale
- Lagerzeit bei Störung: 19 h
- Gefriervermögen in 24 h: 19 kg
- Gefriertablett



Datenblatt



← 70 →



FNC 707i
Peak

Energieeffizienzklasse:	C ^A / ₁ / _G
Energieverbrauch Jahr / 24 h:	166 / 0,454 kWh ¹
Gesamtvolumen ² :	311 l
Geräusch-Schallleistung / Geräusch-Klasse:	34 dB(A) / B SuperSilent
Klimaklasse:	SN-T (+10 °C bis +43 °C)
Bis max. -15 °C Umgebungstemperatur einsetzbar	
Tür / Seitenwände:	Weiß / Weiß
Außenmaße in cm (H/B/T):	165,5 / 69,7 / 76 ¹

No Frost	Super Frost	LED	Easy Twist Ice	Telescopic Rails	Super Silent	Touch & Swipe-Display	Vario Space
Easy Open	Frost Protect	Smart Device					

Steuerung

- 2,4" TFT-Display farbig hinter der Tür, Touch & Swipe
- Digitale Temperaturanzeige
- SmartDeviceBox inklusive
- Alarm bei Störung: optisch und akustisch
- Türalarm: optisch und akustisch

Ausstattungs-vorteile

- Stangengriff mit integrierter Öffnungsmechanik
- Transportgriffe vorne und hinten, Transportrollen hinten
- Höhenverstellbare Stellfüße vorne
- Wechselbarer Türanschlag
- Wechselbare Türdichtung

Basispreis 1.916 €

Gefrierteil ********

- 6 Schubfächer, davon 4 auf Teleskopauszügen, VarioSpace
- Oberstes Schubfach mit komfortabler Neigungsfunktion
- LED-Beleuchtung
- Statusanzeige
- Lagerzeit bei Störung: 18 h
- Gefriervermögen in 24 h: 17 kg
- 2 Kälteakkus
- Ablagen aus Sicherheitsglas
- Gefriertablett



Datenblatt



← 70 →



Datenblatt



← 70 →



Datenblatt



← 70 →



Datenblatt



← 70 →

BLU **FNC 7026** **Plus** **Fachhandel Plus**

Energieeffizienzklasse:	C
Energieverbrauch Jahr / 24 h:	166 / 0,454 kWh¹
Gesamtvolumen ² :	311 l
Geräusch-Schallleistung / Geräusch-Klasse:	36 dB(A) / C
Klimaklasse:	SN-T (+10 °C bis +43 °C)
Bis max. -15 °C Umgebungstemperatur einsetzbar	
Tür / Seitenwände:	Weiß / Weiß
Außenmaße in cm (H/B/T):	165,5 / 69,7 / 76¹

- No Frost
- Super Frost
- Touch-Display
- Vario Space
- Easy Open
- Frost Protect
- Smart Device ready

BLU **FNd 7026** **Plus** **Fachhandel Plus**

Energieeffizienzklasse:	D
Energieverbrauch Jahr / 24 h:	208 / 0,569 kWh¹
Gesamtvolumen ² :	311 l
Geräusch-Schallleistung / Geräusch-Klasse:	37 dB(A) / C
Klimaklasse:	SN-T (+10 °C bis +43 °C)
Bis max. -15 °C Umgebungstemperatur einsetzbar	
Tür / Seitenwände:	Weiß / Weiß
Außenmaße in cm (H/B/T):	165,5 / 69,7 / 76¹

- No Frost
- Super Frost
- Touch-Display
- Vario Space
- Easy Open
- Frost Protect
- Smart Device ready

BLU **FNC 667i** **Peak** **Fachhandel Plus**

Energieeffizienzklasse:	C
Energieverbrauch Jahr / 24 h:	155 / 0,424 kWh¹
Gesamtvolumen ² :	260 l
Geräusch-Schallleistung / Geräusch-Klasse:	34 dB(A) / B SuperSilent
Klimaklasse:	SN-T (+10 °C bis +43 °C)
Bis max. -15 °C Umgebungstemperatur einsetzbar	
Tür / Seitenwände:	Weiß / Weiß
Außenmaße in cm (H/B/T):	145,5 / 69,7 / 76¹

- No Frost
- Super Frost
- LED
- Easy Twist Ice
- Telescopic Rails
- Super Silent
- Touch & Swipe-Display
- Vario Space
- Easy Open
- Frost Protect
- Smart Device

BLU **FNa 6625** **Plus** **Fachhandel Plus**

Energieeffizienzklasse:	A
Energieverbrauch Jahr / 24 h:	99 / 0,271 kWh¹
Gesamtvolumen ² :	260 l
Geräusch-Schallleistung / Geräusch-Klasse:	33 dB(A) / B SuperSilent
Klimaklasse:	SN-T (+10 °C bis +43 °C)
Bis max. -15 °C Umgebungstemperatur einsetzbar	
Tür / Seitenwände:	Weiß / Weiß
Außenmaße in cm (H/B/T):	145,5 / 69,7 / 76¹

- No Frost
- Super Frost
- Super Silent
- Touch-Display
- Vario Space
- Easy Open
- Frost Protect
- Smart Device ready

- Steuerung**
- LC-Display monochrom hinter der Tür, Touch-Elektronik
 - Digitale Temperaturanzeige
 - SmartDeviceBox: als optionales Zubehör
 - Alarm bei Störung: optisch und akustisch
 - Türalarm: optisch und akustisch

- Ausstattungs-vorteile**
- Vertikale Griffmulde
 - Transportgriffe vorne und hinten, Transportrollen hinten
 - Höhenverstellbare Stellfüße vorne
 - Wechselbarer Türanschlag
 - Wechselbare Türdichtung
- Basispreis 1.446 €**

- Gefrierteil** ********
- 6 Schubfächer mit integrierter Schubfachführung, VarioSpace
 - Oberstes Schubfach mit komfortabler Neigungsfunktion
 - Eiswürfelschale
 - Lagerzeit bei Störung: 18 h
 - Gefriervermögen in 24 h: 17 kg
 - Gefriertablett

- Steuerung**
- LC-Display monochrom hinter der Tür, Touch-Elektronik
 - Digitale Temperaturanzeige
 - SmartDeviceBox: als optionales Zubehör
 - Alarm bei Störung: optisch und akustisch
 - Türalarm: optisch und akustisch

- Ausstattungs-vorteile**
- Vertikale Griffmulde
 - Transportgriffe vorne und hinten, Transportrollen hinten
 - Höhenverstellbare Stellfüße vorne
 - Wechselbarer Türanschlag
 - Wechselbare Türdichtung
- Basispreis 1.257 €**

- Gefrierteil** ********
- 6 Schubfächer mit integrierter Schubfachführung, VarioSpace
 - Oberstes Schubfach mit komfortabler Neigungsfunktion
 - Eiswürfelschale
 - Lagerzeit bei Störung: 18 h
 - Gefriervermögen in 24 h: 17 kg
 - Gefriertablett

- Steuerung**
- 2,4" TFT-Display farbig hinter der Tür, Touch & Swipe
 - Digitale Temperaturanzeige
 - SmartDeviceBox inklusive
 - Alarm bei Störung: optisch und akustisch
 - Türalarm: optisch und akustisch

- Ausstattungs-vorteile**
- Stangengriff mit integrierter Öffnungsmechanik
 - Transportgriffe vorne und hinten, Transportrollen hinten
 - Höhenverstellbare Stellfüße vorne
 - Wechselbarer Türanschlag
 - Wechselbare Türdichtung

- Gefrierteil** ********
- 5 Schubfächer, davon 4 auf Teleskopauszügen, VarioSpace
 - LED-Beleuchtung
 - Statusanzeige
 - Lagerzeit bei Störung: 18 h
 - Gefriervermögen in 24 h: 16 kg
 - 2 Kälteakkus
 - Ablagen aus Sicherheitsglas
 - Gefriertablett

Basispreis 1.794 €

- Steuerung**
- LC-Display monochrom hinter der Tür, Touch-Elektronik
 - Digitale Temperaturanzeige
 - SmartDeviceBox: als optionales Zubehör
 - Alarm bei Störung: optisch und akustisch
 - Türalarm: optisch und akustisch

- Ausstattungs-vorteile**
- Vertikale Griffmulde
 - Transportgriffe vorne und hinten, Transportrollen hinten
 - Höhenverstellbare Stellfüße vorne
 - Wechselbarer Türanschlag
 - Wechselbare Türdichtung
- Basispreis 1.804 €**

- Gefrierteil** ********
- 5 Schubfächer mit integrierter Schubfachführung, VarioSpace
 - Eiswürfelschale
 - Lagerzeit bei Störung: 18 h
 - Gefriervermögen in 24 h: 17 kg
 - Gefriertablett



Datenblatt



← 70 →



FNC 6625
Plus

Energieeffizienzklasse:	C
Energieverbrauch Jahr / 24 h:	155 / 0,424 kWh
Gesamtvolumen ² :	260 l
Geräusch-Schallleistung / Geräusch-Klasse:	36 dB(A) / C
Klimaklasse:	SN-T (+10 °C bis +43 °C)
Bis max. -15 °C Umgebungstemperatur einsetzbar	
Tür / Seitenwände:	Weiß / Weiß
Außenmaße in cm (H/B/T):	145,5 / 69,7 / 76



Steuerung

- LC-Display monochrom hinter der Tür, Touch-Elektronik
- Digitale Temperaturanzeige
- SmartDeviceBox: als optionales Zubehör
- Alarm bei Störung: optisch und akustisch
- Türalarm: optisch und akustisch

Ausstattungs-vorteile

- Vertikale Griffmulde
- Transportgriffe vorne und hinten, Transportrollen hinten
- Höhenverstellbare Stellfüße vorne
- Wechselbarer Türanschlag
- Wechselbare Türdichtung

Basispreis 1.381 €

Gefrierteil ********

- 5 Schubfächer mit integrierter Schubfachführung, VarioSpace
- Eiswürfelschale
- Lagerzeit bei Störung: 18 h
- Gefriervermögen in 24 h: 16 kg
- Gefriertablett



Datenblatt



← 70 →



FNd 6625
Plus

Energieeffizienzklasse:	D
Energieverbrauch Jahr / 24 h:	193 / 0,528 kWh
Gesamtvolumen ² :	260 l
Geräusch-Schallleistung / Geräusch-Klasse:	37 dB(A) / C
Klimaklasse:	SN-T (+10 °C bis +43 °C)
Bis max. -15 °C Umgebungstemperatur einsetzbar	
Tür / Seitenwände:	Weiß / Weiß
Außenmaße in cm (H/B/T):	145,5 / 69,7 / 76



Steuerung

- LC-Display monochrom hinter der Tür, Touch-Elektronik
- Digitale Temperaturanzeige
- SmartDeviceBox: als optionales Zubehör
- Alarm bei Störung: optisch und akustisch
- Türalarm: optisch und akustisch

Ausstattungs-vorteile

- Vertikale Griffmulde
- Transportgriffe vorne und hinten, Transportrollen hinten
- Höhenverstellbare Stellfüße vorne
- Wechselbarer Türanschlag
- Wechselbare Türdichtung

Basispreis 1.197 €

Gefrierteil ********

- 5 Schubfächer mit integrierter Schubfachführung, VarioSpace
- Eiswürfelschale
- Lagerzeit bei Störung: 18 h
- Gefriervermögen in 24 h: 16 kg
- Gefriertablett



Datenblatt



← 60 →



FNsdd 529i
Peak

Energieeffizienzklasse:	D
Energieverbrauch Jahr / 24 h:	199 / 0,545 kWh
Gesamtvolumen ² :	277 l
Geräusch-Schallleistung / Geräusch-Klasse:	34 dB(A) / B SuperSilent
Klimaklasse:	SN-T (+10 °C bis +43 °C)
Tür / Seitenwände:	SmartSteel / Silver
Außenmaße in cm (H/B/T):	185,5 / 59,7 / 67,5



Steuerung

- 2,4" TFT-Display farbig hinter der Tür, Touch & Swipe
- Digitale Temperaturanzeige
- SmartDeviceBox inklusive
- Alarm bei Störung: optisch und akustisch
- Türalarm: optisch und akustisch

Ausstattungs-vorteile

- Edelstahl-Stangengriff mit integrierter Öffnungsmechanik
- Transportgriffe vorne und hinten, Transportrollen hinten
- Höhenverstellbare Stellfüße vorne
- Wechselbarer Türanschlag
- Wechselbare Türdichtung

Basispreis 2.162 €

Gefrierteil ********

- 7 Schubfächer, davon 3 auf Teleskopauszügen, VarioSpace
- Oberstes Schubfach mit komfortabler Neigungsfunktion
- IceTower
- IceMaker mit Festwasseranschluss 3/4", LED-Beleuchtung
- Eiswürfelproduktion in 24 h: 0,8 kg
- Eiswürfelvorrat: 8,0 kg
- LED-Beleuchtung
- Statusanzeige
- Lagerzeit bei Störung: 16 h
- Gefriervermögen in 24 h: 18 kg
- 2 Kälteakkus
- Ablagen aus Sicherheitsglas
- Gefriertablett



Datenblatt



← 60 →



FNC 527i
Peak

Energieeffizienzklasse:	C
Energieverbrauch Jahr / 24 h:	159 / 0,435 kWh
Gesamtvolumen ² :	277 l
Geräusch-Schallleistung / Geräusch-Klasse:	33 dB(A) / B SuperSilent
Klimaklasse:	SN-T (+10 °C bis +43 °C)
Bis max. -15 °C Umgebungstemperatur einsetzbar	
Tür / Seitenwände:	Weiß / Weiß
Außenmaße in cm (H/B/T):	185,5 / 59,7 / 67,5



Steuerung

- 2,4" TFT-Display farbig hinter der Tür, Touch & Swipe
- Digitale Temperaturanzeige
- SmartDeviceBox inklusive
- Alarm bei Störung: optisch und akustisch
- Türalarm: optisch und akustisch

Ausstattungs-vorteile

- Stangengriff mit integrierter Öffnungsmechanik
- Transportgriffe vorne und hinten, Transportrollen hinten
- Höhenverstellbare Stellfüße vorne
- Wechselbarer Türanschlag
- Wechselbare Türdichtung

Basispreis 1.818 €

Gefrierteil ********

- 7 Schubfächer, davon 5 auf Teleskopauszügen, VarioSpace
- Oberstes Schubfach mit komfortabler Neigungsfunktion
- LED-Beleuchtung
- Statusanzeige
- Lagerzeit bei Störung: 16 h
- Gefriervermögen in 24 h: 18 kg
- 2 Kälteakkus
- Ablagen aus Sicherheitsglas
- Gefriertablett



Datenblatt



← 60 →



FNd 525i
Prime

Energieeffizienzklasse:	D ^A ₁ ^G ₁
Energieverbrauch Jahr / 24 h:	199 / 0,545 kWh ¹
Gesamtvolumen ² :	277 l
Geräusch-Schallleistung / Geräusch-Klasse:	34 dB(A) / B SuperSilent
Klimaklasse:	SN-T (+10 °C bis +43 °C)
Bis max. -15 °C Umgebungstemperatur einsetzbar	
Tür / Seitenwände:	Weiß / Weiß
Außenmaße in cm (H/B/T):	185,5 / 59,7 / 67,5 ¹

No Frost	Super Frost	LED	Easy Twist Ice	Super Silent	Touch & Swipe-Display	Space Box	Vario Space
Easy Open	Frost Protect	Smart Device					

Steuerung

- 2,4" TFT-Display farbig hinter der Tür, Touch & Swipe
- Digitale Temperaturanzeige
- SmartDeviceBox inklusive
- Alarm bei Störung: optisch und akustisch
- Türalarm: optisch und akustisch

Ausstattungs-vorteile

- Stangengriff mit integrierter Öffnungsmechanik
- Transportgriffe vorne und hinten, Transportrollen hinten
- Höhenverstellbare Stellfüße vorne
- Wechselbarer Türanschlag
- Wechselbare Türdichtung

Gefrierteil ********

- 7 Schubfächer mit integrierter Schubfachführung, VarioSpace
- Oberstes Schubfach mit komfortabler Neigungsfunktion
- LED-Beleuchtung
- Statusanzeige
- Lagerzeit bei Störung: 16 h
- Gefriervermögen in 24 h: 18 kg
- 2 Kälteakkus
- Gefriertablett

Basispreis 1.514 €



Datenblatt



← 60 →



FNC 507i
Peak

Energieeffizienzklasse:	C ^A ₁ ^G ₁
Energieverbrauch Jahr / 24 h:	150 / 0,411 kWh ¹
Gesamtvolumen ² :	238 l
Geräusch-Schallleistung / Geräusch-Klasse:	33 dB(A) / B SuperSilent
Klimaklasse:	SN-T (+10 °C bis +43 °C)
Bis max. -15 °C Umgebungstemperatur einsetzbar	
Tür / Seitenwände:	Weiß / Weiß
Außenmaße in cm (H/B/T):	165,5 / 59,7 / 67,5 ¹

No Frost	Super Frost	LED	Easy Twist Ice	Telescopic Rails	Super Silent	Touch & Swipe-Display	Space Box
Vario Space	Easy Open	Frost Protect	Smart Device				

Steuerung

- 2,4" TFT-Display farbig hinter der Tür, Touch & Swipe
- Digitale Temperaturanzeige
- SmartDeviceBox inklusive
- Alarm bei Störung: optisch und akustisch
- Türalarm: optisch und akustisch

Ausstattungs-vorteile

- Stangengriff mit integrierter Öffnungsmechanik
- Transportgriffe vorne und hinten, Transportrollen hinten
- Höhenverstellbare Stellfüße vorne
- Wechselbarer Türanschlag
- Wechselbare Türdichtung

Gefrierteil ********

- 6 Schubfächer, davon 4 auf Teleskopauszügen, VarioSpace
- Oberstes Schubfach mit komfortabler Neigungsfunktion
- LED-Beleuchtung
- Statusanzeige
- Lagerzeit bei Störung: 16 h
- Gefriervermögen in 24 h: 17 kg
- 2 Kälteakkus
- Ablagen aus Sicherheitsglas
- Gefriertablett

Basispreis 1.697 €



Datenblatt



← 60 →



FNB 505i
Prime

Energieeffizienzklasse:	B ^A ₁ ^G ₁
Energieverbrauch Jahr / 24 h:	120 / 0,328 kWh ¹
Gesamtvolumen ² :	238 l
Geräusch-Schallleistung / Geräusch-Klasse:	33 dB(A) / B SuperSilent
Klimaklasse:	SN-T (+10 °C bis +43 °C)
Bis max. -15 °C Umgebungstemperatur einsetzbar	
Tür / Seitenwände:	Weiß / Weiß
Außenmaße in cm (H/B/T):	165,5 / 59,7 / 65,5 ¹

No Frost	Super Frost	LED	Easy Twist Ice	Super Silent	Touch & Swipe-Display	Space Box	Vario Space
Easy Open	Frost Protect	Smart Device					

Steuerung

- 2,4" TFT-Display farbig hinter der Tür, Touch & Swipe
- Digitale Temperaturanzeige
- SmartDeviceBox inklusive
- Alarm bei Störung: optisch und akustisch
- Türalarm: optisch und akustisch

Ausstattungs-vorteile

- Stangengriff mit integrierter Öffnungsmechanik
- Transportgriffe vorne und hinten, Transportrollen hinten
- Höhenverstellbare Stellfüße vorne
- Wechselbarer Türanschlag
- Wechselbare Türdichtung

Gefrierteil ********

- 6 Schubfächer mit integrierter Schubfachführung, VarioSpace
- Oberstes Schubfach mit komfortabler Neigungsfunktion
- LED-Beleuchtung
- Statusanzeige
- Lagerzeit bei Störung: 16 h
- Gefriervermögen in 24 h: 17 kg
- 2 Kälteakkus
- Gefriertablett

Basispreis 1.939 €



Datenblatt



← 60 →



FND 505i
Prime

Energieeffizienzklasse:	D ^A ₁ ^G ₁
Energieverbrauch Jahr / 24 h:	188 / 0,515 kWh ¹
Gesamtvolumen ² :	238 l
Geräusch-Schallleistung / Geräusch-Klasse:	34 dB(A) / B SuperSilent
Klimaklasse:	SN-T (+10 °C bis +43 °C)
Bis max. -15 °C Umgebungstemperatur einsetzbar	
Tür / Seitenwände:	Weiß / Weiß
Außenmaße in cm (H/B/T):	165,5 / 59,7 / 67,5 ¹

No Frost	Super Frost	LED	Easy Twist Ice	Super Silent	Touch & Swipe-Display	Space Box	Vario Space
Easy Open	Frost Protect	Smart Device					

Steuerung

- 2,4" TFT-Display farbig hinter der Tür, Touch & Swipe
- Digitale Temperaturanzeige
- SmartDeviceBox inklusive
- Alarm bei Störung: optisch und akustisch
- Türalarm: optisch und akustisch

Ausstattungs-vorteile

- Stangengriff mit integrierter Öffnungsmechanik
- Transportgriffe vorne und hinten, Transportrollen hinten
- Höhenverstellbare Stellfüße vorne
- Wechselbarer Türanschlag
- Wechselbare Türdichtung

Gefrierteil ********

- 6 Schubfächer mit integrierter Schubfachführung, VarioSpace
- Oberstes Schubfach mit komfortabler Neigungsfunktion
- LED-Beleuchtung
- Statusanzeige
- Lagerzeit bei Störung: 16 h
- Gefriervermögen in 24 h: 17 kg
- 2 Kälteakkus
- Gefriertablett

Basispreis 1.453 €



Datenblatt



← 60 →

BLU **FNC 467i** Fachhandel Plus
Peak

Energieeffizienzklasse:	C
Energieverbrauch Jahr / 24 h:	142 / 0,389 kWh
Gesamtvolumen ² :	199 l
Geräusch-Schallleistung / Geräusch-Klasse:	33 dB(A) / B SuperSilent
Klimaklasse:	SN-T (+10 °C bis +43 °C)
Bis max. -15 °C Umgebungstemperatur einsetzbar	
Tür / Seitenwände:	Weiß / Weiß
Außenmaße in cm (H/B/T):	145,5 / 59,7 / 67,5

No Frost	Super Frost	LED	Easy Twist Ice	Telescopic Rails	Super Silent	Touch & Swipe-Display	Space Box
Vario Space	Easy Open	Frost Protect	Smart Device				

Steuerung

- 2,4" TFT-Display farbig hinter der Tür, Touch & Swipe
- Digitale Temperaturanzeige
- SmartDeviceBox inklusive
- Alarm bei Störung: optisch und akustisch
- Türalarm: optisch und akustisch

Ausstattungs-vorteile

- Stangengriff mit integrierter Öffnungsmechanik
- Transportgriffe vorne und hinten, Transportrollen hinten
- Höhenverstellbare Stellfüße vorne
- Wechselbarer Türanschlag
- Wechselbare Türdichtung

Gefrierteil ********

- 5 Schubfächer, davon 4 auf Teleskopauszügen, VarioSpace
- LED-Beleuchtung
- Statusanzeige
- Lagerzeit bei Störung: 16 h
- Gefriervermögen in 24 h: 16 kg
- 2 Kälteakkus
- Ablagen aus Sicherheitsglas
- Gefriertablett

Basispreis 1.575 €



Datenblatt



← 60 →

BLU **FNb 465i** Fachhandel Plus
Prime

Energieeffizienzklasse:	B
Energieverbrauch Jahr / 24 h:	113 / 0,309 kWh
Gesamtvolumen ² :	199 l
Geräusch-Schallleistung / Geräusch-Klasse:	33 dB(A) / B SuperSilent
Klimaklasse:	SN-T (+10 °C bis +43 °C)
Bis max. -15 °C Umgebungstemperatur einsetzbar	
Tür / Seitenwände:	Weiß / Weiß
Außenmaße in cm (H/B/T):	145,5 / 59,7 / 67,5

No Frost	Super Frost	LED	Easy Twist Ice	Super Silent	Touch & Swipe-Display	Space Box	Vario Space
Easy Open	Frost Protect	Smart Device					

Steuerung

- 2,4" TFT-Display farbig hinter der Tür, Touch & Swipe
- Digitale Temperaturanzeige
- SmartDeviceBox inklusive
- Alarm bei Störung: optisch und akustisch
- Türalarm: optisch und akustisch

Ausstattungs-vorteile

- Stangengriff mit integrierter Öffnungsmechanik
- Transportgriffe vorne und hinten, Transportrollen hinten
- Höhenverstellbare Stellfüße vorne
- Wechselbarer Türanschlag
- Wechselbare Türdichtung

Gefrierteil ********

- 5 Schubfächer mit integrierter Schubfachführung, VarioSpace
- LED-Beleuchtung
- Statusanzeige
- Lagerzeit bei Störung: 16 h
- Gefriervermögen in 24 h: 16 kg
- 2 Kälteakkus
- Gefriertablett

Basispreis 1.705 €



Datenblatt



← 60 →

BLU **FNd 465i** Fachhandel Plus
Prime

Energieeffizienzklasse:	D
Energieverbrauch Jahr / 24 h:	177 / 0,484 kWh
Gesamtvolumen ² :	199 l
Geräusch-Schallleistung / Geräusch-Klasse:	35 dB(A) / B SuperSilent
Klimaklasse:	SN-T (+10 °C bis +43 °C)
Bis max. -15 °C Umgebungstemperatur einsetzbar	
Tür / Seitenwände:	Weiß / Weiß
Außenmaße in cm (H/B/T):	145,5 / 59,7 / 67,5

No Frost	Super Frost	LED	Easy Twist Ice	Super Silent	Touch & Swipe-Display	Space Box	Vario Space
Easy Open	Frost Protect	Smart Device					

Steuerung

- 2,4" TFT-Display farbig hinter der Tür, Touch & Swipe
- Digitale Temperaturanzeige
- SmartDeviceBox inklusive
- Alarm bei Störung: optisch und akustisch
- Türalarm: optisch und akustisch

Ausstattungs-vorteile

- Stangengriff mit integrierter Öffnungsmechanik
- Transportgriffe vorne und hinten, Transportrollen hinten
- Höhenverstellbare Stellfüße vorne
- Wechselbarer Türanschlag
- Wechselbare Türdichtung

Gefrierteil ********

- 5 Schubfächer mit integrierter Schubfachführung, VarioSpace
- LED-Beleuchtung
- Statusanzeige
- Lagerzeit bei Störung: 16 h
- Gefriervermögen in 24 h: 16 kg
- 2 Kälteakkus
- Gefriertablett

Basispreis 1.366 €



Datenblatt



← 60 →

BLU **FNb 425i** Fachhandel Plus
Prime

Energieeffizienzklasse:	B
Energieverbrauch Jahr / 24 h:	106 / 0,290 kWh
Gesamtvolumen ² :	160 l
Geräusch-Schallleistung / Geräusch-Klasse:	33 dB(A) / B SuperSilent
Klimaklasse:	SN-T (+10 °C bis +43 °C)
Bis max. -15 °C Umgebungstemperatur einsetzbar	
Tür / Seitenwände:	Weiß / Weiß
Außenmaße in cm (H/B/T):	125,5 / 59,7 / 67,5

No Frost	Super Frost	LED	Easy Twist Ice	Super Silent	Touch & Swipe-Display	Space Box	Vario Space
Easy Open	Frost Protect	Smart Device					

Steuerung

- 2,4" TFT-Display farbig hinter der Tür, Touch & Swipe
- Digitale Temperaturanzeige
- SmartDeviceBox inklusive
- Alarm bei Störung: optisch und akustisch
- Türalarm: optisch und akustisch

Ausstattungs-vorteile

- Stangengriff mit integrierter Öffnungsmechanik
- Transportgriffe vorne und hinten, Transportrollen hinten
- Höhenverstellbare Stellfüße vorne
- Wechselbarer Türanschlag
- Wechselbare Türdichtung

Gefrierteil ********

- 4 Schubfächer mit integrierter Schubfachführung, VarioSpace
- LED-Beleuchtung
- Statusanzeige
- Lagerzeit bei Störung: 15 h
- Gefriervermögen in 24 h: 15 kg
- 2 Kälteakkus
- Gefriertablett

Basispreis 1.623 €

Tischgeräte



Rc 1400 ○ Pure-Serie | Fc 1404 ○ Pure-Serie

Ausstattungs-vorteile



Stangengriff mit integrierter Öffnungsmechanik
Dank Öffnungsmechanik im eleganten Stangengriff lässt sich die Tür mit geringstem Kraftaufwand bedienen – selbst bei mehrmaligem Öffnen kurz hintereinander.



SmartDevice
Das Gerät lässt sich einfach per Smartphone bedienen – dank SmartDeviceBox. So lassen sich zum Beispiel Einstellungen ändern oder Statusinformationen abrufen. Die SmartDeviceBox ist bereits integriert („i“).



Robuste Tischplatte
In der Küche kann man nie genug Platz haben. Darum sind unsere Tischgeräte mit einer robusten, kratzresistenten Oberfläche ausgestattet, die als zusätzliche Arbeitsfläche dient. Bei den Tischkühlschränken ist die Platte zum Unterschieben auch abnehmbar.

Kühlen



TouchControl
Mit nur einem Fingertipp kann der Tischkühlschrank auf +3, +5, +7 oder +9°C eingestellt werden. Einfach und platzsparend mit integrierter LED-Beleuchtung – damit noch mehr Raum für Lebensmittel bleibt.



EasyFresh – Ideal für Obst und Gemüse
Unsere Frische-Technologie mit regulierbarer Luftfeuchtigkeit für marktfrisches Obst und Gemüse ist jetzt in allen Tischkühlschränken der Plus-Serie integriert.



DoorStop
Ein kleines Detail mit großer Wirkung: Hält den Liebherr-Tischkühlschrank frisch, selbst wenn er ausgeschaltet ist: Der ausklappbare DoorStop verhindert, dass schlechte Gerüche entstehen.

Gefrieren



TouchControl
Mit nur einem Fingertipp kann der Tischgefrierschrank auf -16, -18, -20 oder -28°C eingestellt werden. Einfach und platzsparend mit integrierter LED-Beleuchtung in der Tischplatte.



Gefrierschubfächer auf Glasplatten
Die Gefrierschubfächer werden auf Glasplatten geführt. Zum Lagern von größerem Gefriergut und zum Reinigen können Schubfächer und Glasplatten flexibel entnommen werden.



FrostProtect
Alle Tischgefrierschränke sind auch in unbeheizten Räumen bei bis zu -15°C Umgebungstemperatur aufstellbar.

Die gezeigten Ausstattungs-Details sind modellabhängig, es gilt die Beschreibung beim jeweiligen Modell.



Datenblatt



Datenblatt



Datenblatt



Datenblatt



Rsdci 1620
Plus



Rci 1620
Plus



Rsdci 1621
Plus



Rci 1621
Plus

Energieeffizienzklasse:	C
Energieverbrauch Jahr / 24 h:	59 / 0,161 kWh¹
Gesamtvolumen ² :	141 l
Geräusch-Schallleistung / Geräusch-Klasse:	34 dB(A) / B SuperSilent
Klimaklasse:	SN-T (+10 °C bis +43 °C)
Tür / Seitenwände:	SmartSteel / Silver
Außenmaße in cm (H/B/T):	85 / 60 / 60,7¹

Energieeffizienzklasse:	C
Energieverbrauch Jahr / 24 h:	59 / 0,161 kWh¹
Gesamtvolumen ² :	141 l
Geräusch-Schallleistung / Geräusch-Klasse:	34 dB(A) / B SuperSilent
Klimaklasse:	SN-T (+10 °C bis +43 °C)
Tür / Seitenwände:	Weiß / Weiß
Außenmaße in cm (H/B/T):	85 / 60 / 60,7¹

Energieeffizienzklasse:	C
Energieverbrauch Jahr / 24 h:	95 / 0,260 kWh¹
Gesamtvolumen ² :	125 l
Volumen:	Kühlteil: 109,2 l / Gefrierteil: 17,0 l
Geräusch-Schallleistung / Geräusch-Klasse:	35 dB(A) / B SuperSilent
Klimaklasse:	SN-T (+10 °C bis +43 °C)
Tür / Seitenwände:	SmartSteel / Silver
Außenmaße in cm (H/B/T):	85 / 60 / 60,7¹

Energieeffizienzklasse:	C
Energieverbrauch Jahr / 24 h:	95 / 0,260 kWh¹
Gesamtvolumen ² :	125 l
Volumen:	Kühlteil: 109,2 l / Gefrierteil: 17,0 l
Geräusch-Schallleistung / Geräusch-Klasse:	35 dB(A) / B SuperSilent
Klimaklasse:	SN-T (+10 °C bis +43 °C)
Tür / Seitenwände:	Weiß / Weiß
Außenmaße in cm (H/B/T):	85 / 60 / 60,7¹



Steuerung

- TouchControl im Innenraum, Touch-Elektronik
- SmartDeviceBox inklusive
- Alarm bei Störung: optisch und akustisch
- Türalarm: optisch und akustisch

Kühlteil

- Abstellborde Kunststoff mit Flaschenhalter, Eierablage, FlexCube
- 4 GlassLine-Abstellflächen, davon 1 teilbar
- 3er-Flaschenablage
- LED-Beleuchtung
- 1 EasyFresh-Safe

Ausstattungs-vorteile

- Stangengriff mit integrierter Öffnungsmechanik
- Höhenverstellbare Stellfüße vorne
- Wechselbarer Türanschlag
- Wechselbare Türdichtung

Basispreis 813 €

Steuerung

- TouchControl im Innenraum, Touch-Elektronik
- SmartDeviceBox inklusive
- Alarm bei Störung: optisch und akustisch
- Türalarm: optisch und akustisch

Kühlteil

- Abstellborde Kunststoff mit Flaschenhalter, Eierablage, FlexCube
- 4 GlassLine-Abstellflächen, davon 1 teilbar
- 3er-Flaschenablage
- LED-Beleuchtung
- 1 EasyFresh-Safe

Ausstattungs-vorteile

- Stangengriff mit integrierter Öffnungsmechanik
- Höhenverstellbare Stellfüße vorne
- Wechselbarer Türanschlag
- Wechselbare Türdichtung

Basispreis 775 €

Steuerung

- TouchControl im Innenraum, Touch-Elektronik
- SmartDeviceBox inklusive
- Alarm bei Störung: optisch und akustisch
- Türalarm: optisch und akustisch

Kühlteil

- Abstellborde Kunststoff mit Flaschenhalter, Eierablage, FlexCube
- 3 GlassLine-Abstellflächen, davon 1 teilbar
- 3er-Flaschenablage
- LED-Beleuchtung
- 1 EasyFresh-Safe

Gefrierteil **4******

- 4-Sterne-Gefrierfach
- Lagerzeit bei Störung: 10 h
- Gefriervermögen in 24 h: 2 kg

Ausstattungs-vorteile

- Stangengriff mit integrierter Öffnungsmechanik
- Höhenverstellbare Stellfüße vorne
- Wechselbarer Türanschlag
- Wechselbare Türdichtung

Basispreis 836 €

Steuerung

- TouchControl im Innenraum, Touch-Elektronik
- SmartDeviceBox inklusive
- Alarm bei Störung: optisch und akustisch
- Türalarm: optisch und akustisch

Kühlteil

- Abstellborde Kunststoff mit Flaschenhalter, Eierablage, FlexCube
- 3 GlassLine-Abstellflächen, davon 1 teilbar
- 3er-Flaschenablage
- LED-Beleuchtung
- 1 EasyFresh-Safe

Gefrierteil **4******

- 4-Sterne-Gefrierfach
- Lagerzeit bei Störung: 10 h
- Gefriervermögen in 24 h: 2 kg

Ausstattungs-vorteile

- Stangengriff mit integrierter Öffnungsmechanik
- Höhenverstellbare Stellfüße vorne
- Wechselbarer Türanschlag
- Wechselbare Türdichtung

Basispreis 810 €



Datenblatt



Datenblatt



Datenblatt



Datenblatt



Rdi 1620
Plus

Energieeffizienzklasse:	D
Energieverbrauch Jahr / 24 h:	73 / 0,200 kWh¹
Gesamtvolumen ² :	141 l
Geräusch-Schallleistung / Geräusch-Klasse:	34 dB(A) / B SuperSilent
Klimaklasse:	SN-T (+10 °C bis +43 °C)
Tür / Seitenwände:	Weiß / Weiß
Außenmaße in cm (H/B/T):	85 / 60 / 60,7¹



Steuerung

- TouchControl im Innenraum, Touch-Elektronik
- SmartDeviceBox inklusive
- Alarm bei Störung: optisch und akustisch
- Türalarm: optisch und akustisch

Kühlteil

- Abstellborde Kunststoff mit Flaschenhalter, Eierablage, FlexCube
- 4 GlassLine-Abstellflächen, davon 1 teilbar
- 3er-Flaschenablage
- LED-Beleuchtung
- 1 EasyFresh-Safe

Ausstattungs-vorteile

- Stangengriff mit integrierter Öffnungsmechanik
- Höhenverstellbare Stellfüße vorne
- Wechselbarer Türanschlag
- Wechselbare Türdichtung

Basispreis 657 €



Rdi 1621
Plus

Energieeffizienzklasse:	D
Energieverbrauch Jahr / 24 h:	116 / 0,317 kWh¹
Gesamtvolumen ² :	125 l
Volumen:	Kühlteil: 109,2 l / Gefrierfach: 17,0 l
Geräusch-Schallleistung / Geräusch-Klasse:	35 dB(A) / B SuperSilent
Klimaklasse:	SN-T (+10 °C bis +43 °C)
Tür / Seitenwände:	Weiß / Weiß
Außenmaße in cm (H/B/T):	85 / 60 / 60,7¹



Steuerung

- TouchControl im Innenraum, Touch-Elektronik
- SmartDeviceBox inklusive
- Alarm bei Störung: optisch und akustisch
- Türalarm: optisch und akustisch

Kühlteil

- Abstellborde Kunststoff mit Flaschenhalter, Eierablage, FlexCube
- 3 GlassLine-Abstellflächen, davon 1 teilbar
- 3er-Flaschenablage
- LED-Beleuchtung
- 1 EasyFresh-Safe

Gefrierfach **4** ********

- 4-Sterne-Gefrierfach
- Lagerzeit bei Störung: 10 h
- Gefriervermögen in 24 h: 2 kg

Ausstattungs-vorteile

- Stangengriff mit integrierter Öffnungsmechanik
- Höhenverstellbare Stellfüße vorne
- Wechselbarer Türanschlag
- Wechselbare Türdichtung

Basispreis 686 €



Rc 1400
Pure

Energieeffizienzklasse:	C
Energieverbrauch Jahr / 24 h:	58 / 0,158 kWh¹
Gesamtvolumen ² :	125 l
Geräusch-Schallleistung / Geräusch-Klasse:	34 dB(A) / B SuperSilent
Klimaklasse:	SN-T (+10 °C bis +43 °C)
Tür / Seitenwände:	Weiß / Weiß
Außenmaße in cm (H/B/T):	85 / 55 / 60,7¹



Steuerung

- TouchControl im Innenraum, Touch-Elektronik
- Alarm bei Störung: optisch und akustisch
- Türalarm: optisch und akustisch

Kühlteil

- Abstellborde Kunststoff mit Flaschenhalter, Eierablage
- 4 GlassLine-Abstellflächen
- LED-Beleuchtung
- Obst- und Gemüsefach

Ausstattungs-vorteile

- Stangengriff mit integrierter Öffnungsmechanik
- Höhenverstellbare Stellfüße vorne
- Wechselbarer Türanschlag
- Wechselbare Türdichtung

Basispreis 634 €



Rc 1401
Pure

Energieeffizienzklasse:	C
Energieverbrauch Jahr / 24 h:	91 / 0,249 kWh¹
Gesamtvolumen ² :	111 l
Volumen:	Kühlteil: 96,9 l / Gefrierfach: 15,0 l
Geräusch-Schallleistung / Geräusch-Klasse:	35 dB(A) / B SuperSilent
Klimaklasse:	SN-T (+10 °C bis +43 °C)
Tür / Seitenwände:	Weiß / Weiß
Außenmaße in cm (H/B/T):	85 / 55 / 60,7¹



Steuerung

- TouchControl im Innenraum, Touch-Elektronik
- Alarm bei Störung: optisch und akustisch
- Türalarm: optisch und akustisch

Kühlteil

- Abstellborde Kunststoff mit Flaschenhalter, Eierablage
- 2 GlassLine-Abstellflächen
- LED-Beleuchtung
- Obst- und Gemüsefach

Gefrierfach **4** ********

- 4-Sterne-Gefrierfach
- Lagerzeit bei Störung: 10 h
- Gefriervermögen in 24 h: 2 kg

Ausstattungs-vorteile

- Stangengriff mit integrierter Öffnungsmechanik
- Höhenverstellbare Stellfüße vorne
- Wechselbarer Türanschlag
- Wechselbare Türdichtung

Basispreis 651 €



Datenblatt



← 55 →

Rd 1400
Pure

Energieeffizienzklasse:	D ^A / ₁ / _G
Energieverbrauch Jahr / 24 h:	72 / 0,197 kWh ¹
Gesamtvolumen ² :	125 l
Geräusch-Schallleistung / Geräusch-Klasse:	34 dB(A) / B SuperSilent
Klimaklasse:	SN-T (+10 °C bis +43 °C)
Tür / Seitenwände:	Weiß / Weiß
Außenmaße in cm (H/B/T):	85 / 55 / 60,7 ¹

**Steuerung**

- TouchControl im Innenraum, Touch-Elektronik
- Alarm bei Störung: optisch und akustisch
- Türalarm: optisch und akustisch

Kühlteil

- Abstellborde Kunststoff mit Flaschenhalter, Eierablage
- 4 GlassLine-Abstellflächen
- LED-Beleuchtung
- Obst- und Gemüsefach

Ausstattungs-vorteile

- Stangengriff mit integrierter Öffnungsmechanik
- Höhenverstellbare Stellfüße vorne
- Wechselbarer Türanschlag
- Wechselbare Türdichtung

Basispreis 573 €

Datenblatt



← 55 →

Rd 1401
Pure

Energieeffizienzklasse:	D ^A / ₁ / _G
Energieverbrauch Jahr / 24 h:	114 / 0,312 kWh ¹
Gesamtvolumen ² :	111 l
Volumen:	Kühlteil: 96,9 l / Gefrierfachteil: 15,0 l
Geräusch-Schallleistung / Geräusch-Klasse:	35 dB(A) / B SuperSilent
Klimaklasse:	SN-T (+10 °C bis +43 °C)
Tür / Seitenwände:	Weiß / Weiß
Außenmaße in cm (H/B/T):	85 / 55 / 60,7 ¹

**Steuerung**

- TouchControl im Innenraum, Touch-Elektronik
- Alarm bei Störung: optisch und akustisch
- Türalarm: optisch und akustisch

Kühlteil

- Abstellborde Kunststoff mit Flaschenhalter, Eierablage
- 2 GlassLine-Abstellflächen
- LED-Beleuchtung
- Obst- und Gemüsefach

Gefrierfach **★★★★**

- 4-Sterne-Gefrierfach
- Lagerzeit bei Störung: 10 h
- Gefriervermögen in 24 h: 2 kg

Ausstattungs-vorteile

- Stangengriff mit integrierter Öffnungsmechanik
- Höhenverstellbare Stellfüße vorne
- Wechselbarer Türanschlag
- Wechselbare Türdichtung

Basispreis 598 €

Datenblatt



← 50 →

Rd 1200
Pure

Energieeffizienzklasse:	D ^A / ₁ / _G
Energieverbrauch Jahr / 24 h:	71 / 0,194 kWh ¹
Gesamtvolumen ² :	110 l
Geräusch-Schallleistung / Geräusch-Klasse:	34 dB(A) / B SuperSilent
Klimaklasse:	SN-T (+10 °C bis +43 °C)
Tür / Seitenwände:	Weiß / Weiß
Außenmaße in cm (H/B/T):	85 / 50 / 60,7 ¹

**Steuerung**

- TouchControl im Innenraum, Touch-Elektronik
- Alarm bei Störung: optisch und akustisch
- Türalarm: optisch und akustisch

Kühlteil

- Abstellborde Kunststoff mit Flaschenhalter, Eierablage
- 4 GlassLine-Abstellflächen
- LED-Beleuchtung
- Obst- und Gemüsefach

Ausstattungs-vorteile

- Griffmulde
- Höhenverstellbare Stellfüße vorne
- Wechselbarer Türanschlag
- Wechselbare Türdichtung

Basispreis 515 €

Datenblatt



← 50 →

Rd 1201
Pure

Energieeffizienzklasse:	D ^A / ₁ / _G
Energieverbrauch Jahr / 24 h:	110 / 0,301 kWh ¹
Gesamtvolumen ² :	98 l
Volumen:	Kühlteil: 85,2 l / Gefrierfachteil: 13,0 l
Geräusch-Schallleistung / Geräusch-Klasse:	35 dB(A) / B SuperSilent
Klimaklasse:	SN-T (+10 °C bis +43 °C)
Tür / Seitenwände:	Weiß / Weiß
Außenmaße in cm (H/B/T):	85 / 50 / 60,7 ¹

**Steuerung**

- TouchControl im Innenraum, Touch-Elektronik
- Alarm bei Störung: optisch und akustisch
- Türalarm: optisch und akustisch

Kühlteil

- Abstellborde Kunststoff mit Flaschenhalter, Eierablage
- 2 GlassLine-Abstellflächen
- LED-Beleuchtung
- Obst- und Gemüsefach

Gefrierfach **★★★★**

- 4-Sterne-Gefrierfach
- Lagerzeit bei Störung: 10 h
- Gefriervermögen in 24 h: 2 kg

Ausstattungs-vorteile

- Griffmulde
- Höhenverstellbare Stellfüße vorne
- Wechselbarer Türanschlag
- Wechselbare Türdichtung

Basispreis 538 €



Datenblatt



Datenblatt



Datenblatt



← 50 →

Re 1200
Pure



← 50 →

Re 1201
Pure



← 55 →

Re 1000
Pure

Energieeffizienzklasse:	
Energieverbrauch Jahr / 24 h:	88 / 0,241 kWh¹
Gesamtvolumen ² :	110 l
Geräusch-Schallleistung / Geräusch-Klasse:	35 dB(A) / B SuperSilent
Klimaklasse:	SN-T (+10 °C bis +43 °C)
Tür / Seitenwände:	Weiß / Weiß
Außenmaße in cm (H/B/T):	85 / 50 / 60,7¹



Steuerung

- TouchControl im Innenraum, Touch-Elektronik
- Alarm bei Störung: optisch und akustisch
- Türalarm: optisch und akustisch

Kühlteil

- Abstellborde Kunststoff mit Flaschenhalter, Eierablage
- 4 GlassLine-Abstellflächen
- LED-Beleuchtung
- Obst- und Gemüsefach

Ausstattungs-vorteile

- Griffmulde
- Höhenverstellbare Stellfüße vorne
- Wechselbarer Türanschlag
- Wechselbare Türdichtung

Basispreis 432 €

Energieeffizienzklasse:	
Energieverbrauch Jahr / 24 h:	138 / 0,378 kWh¹
Gesamtvolumen ² :	98 l
Volumen:	Kühlteil: 85,2 l / Gefrierfachteil: 13,0 l
Geräusch-Schallleistung / Geräusch-Klasse:	37 dB(A) / C
Klimaklasse:	SN-T (+10 °C bis +43 °C)
Tür / Seitenwände:	Weiß / Weiß
Außenmaße in cm (H/B/T):	85 / 50 / 60,7¹



Steuerung

- TouchControl im Innenraum, Touch-Elektronik
- Alarm bei Störung: optisch und akustisch
- Türalarm: optisch und akustisch

Kühlteil

- Abstellborde Kunststoff mit Flaschenhalter, Eierablage
- 2 GlassLine-Abstellflächen
- LED-Beleuchtung
- Obst- und Gemüsefach

Gefrierfach

- 4-Sterne-Gefrierfach
- Lagerzeit bei Störung: 10 h
- Gefriervermögen in 24 h: 2 kg

Ausstattungs-vorteile

- Griffmulde
- Höhenverstellbare Stellfüße vorne
- Wechselbarer Türanschlag
- Wechselbare Türdichtung

Basispreis 453 €

Energieeffizienzklasse:	
Energieverbrauch Jahr / 24 h:	86 / 0,235 kWh¹
Gesamtvolumen ² :	92 l
Geräusch-Schallleistung / Geräusch-Klasse:	35 dB(A) / B SuperSilent
Klimaklasse:	SN-T (+10 °C bis +43 °C)
Tür / Seitenwände:	Weiß / Weiß
Außenmaße in cm (H/B/T):	68 / 55 / 60,7¹



Steuerung

- TouchControl im Innenraum, Touch-Elektronik
- Alarm bei Störung: optisch und akustisch
- Türalarm: optisch und akustisch

Kühlteil

- Abstellborde Kunststoff mit Flaschenhalter, Eierablage
- 2 GlassLine-Abstellflächen
- LED-Beleuchtung
- Obst- und Gemüsefach

Ausstattungs-vorteile

- Griffmulde
- Höhenverstellbare Stellfüße vorne
- Wechselbarer Türanschlag
- Wechselbare Türdichtung

Basispreis 515 €



Griffmulde

Besonders und funktional: Dank der vertikal durchgängigen und ergonomisch angebrachten Griffmulde können Sie das Gerät angenehm leicht öffnen. Zusätzlich integriert sich das moderne und puristische Design perfekt in Ihre grifflose Küche.



Gemüseschubfach

Transparente Gemüseschubfächer bieten viel Platz für die übersichtliche Einlagerung von Obst und Gemüse. Zudem sind sie leicht zu reinigen.

Die gezeigten Ausstattungs-Details sind modellabhängig, es gilt die Beschreibung beim jeweiligen Modell.

¹ Damit der deklarierte Energieverbrauch erzielt wird, sind die dem Gerät beigefügten Abstandshalter zu verwenden. Hierdurch vergrößert sich die Gerätetiefe um ca. 1,5 cm. Das Gerät ist ohne Verwendung der Abstandshalter voll funktionsfähig, hat aber einen geringfügig höheren Energieverbrauch.

² Gemäß Verordnung EU 2019/2016 bilden wir das Gesamtvolumen als ganze Zahl (abgerundet) und das Volumen der Tiefkühl- und Frischhaltefächer mit einer Stelle nach dem Komma ab. Die Bezeichnung „Volumen“ bezieht sich auf den in der aktuellen Verordnung genannten Begriff „Rauminhalt“. Das komplette Spektrum der Effizienzklassen finden Sie auf Seite 11. Entsprechend (EU) 2017/1369 6a.



Datenblatt



Datenblatt



Datenblatt



Datenblatt



FNssdi 1624
Plus

Energieeffizienzklasse:	D ^A / ₁ / _G
Energieverbrauch Jahr / 24 h:	148 / 0,405 kWh ¹
Gesamtvolumen ² :	92 l
Geräusch-Schallleistung / Geräusch-Klasse:	37 dB(A) / C
Klimaklasse:	SN-T (+10 °C bis +43 °C)
Bis max. -15 °C Umgebungstemperatur einsetzbar	
Tür / Seitenwände:	SmartSteel / Silver
Außenmaße in cm (H/B/T):	85 / 60 / 60,7 ¹



Steuerung

- TouchControl in der Arbeitsplatte, Touch-Elektronik
- SmartDeviceBox inklusive
- Alarm bei Störung: optisch und akustisch
- Türalarm: optisch und akustisch

Gefrierteil ********

- 4 Schubfächer, VarioSpace
- Eiswürfelschale
- LED-Beleuchtung
- Lagerzeit bei Störung: 10 h
- Gefriervermögen in 24 h: 9 kg
- Ablagen aus Sicherheitsglas

Ausstattungs-vorteile

- Stangengriff mit integrierter Öffnungsmechanik
- Höhenverstellbare Stellfüße vorne
- Wechselbarer Türanschlag
- Wechselbare Türdichtung

Basispreis 837 €



FNdi 1624
Plus

Energieeffizienzklasse:	D ^A / ₁ / _G
Energieverbrauch Jahr / 24 h:	148 / 0,405 kWh ¹
Gesamtvolumen ² :	92 l
Geräusch-Schallleistung / Geräusch-Klasse:	37 dB(A) / C
Klimaklasse:	SN-T (+10 °C bis +43 °C)
Bis max. -15 °C Umgebungstemperatur einsetzbar	
Tür / Seitenwände:	Weiß / Weiß
Außenmaße in cm (H/B/T):	85 / 60 / 60,7 ¹



Steuerung

- TouchControl in der Arbeitsplatte, Touch-Elektronik
- SmartDeviceBox inklusive
- Alarm bei Störung: optisch und akustisch
- Türalarm: optisch und akustisch

Gefrierteil ********

- 4 Schubfächer, VarioSpace
- Eiswürfelschale
- LED-Beleuchtung
- Lagerzeit bei Störung: 10 h
- Gefriervermögen in 24 h: 9 kg
- Ablagen aus Sicherheitsglas

Ausstattungs-vorteile

- Stangengriff mit integrierter Öffnungsmechanik
- Höhenverstellbare Stellfüße vorne
- Wechselbarer Türanschlag
- Wechselbare Türdichtung

Basispreis 813 €



Fci 1624
Plus

Energieeffizienzklasse:	C ^A / ₁ / _G
Energieverbrauch Jahr / 24 h:	110 / 0,301 kWh ¹
Gesamtvolumen ² :	107 l
Geräusch-Schallleistung / Geräusch-Klasse:	36 dB(A) / C
Klimaklasse:	SN-T (+10 °C bis +43 °C)
Bis max. -15 °C Umgebungstemperatur einsetzbar	
Tür / Seitenwände:	Weiß / Weiß
Außenmaße in cm (H/B/T):	85 / 60 / 60,7 ¹



Steuerung

- TouchControl in der Arbeitsplatte, Touch-Elektronik
- SmartDeviceBox inklusive
- Alarm bei Störung: optisch und akustisch
- Türalarm: optisch und akustisch

Gefrierteil ********

- 4 Schubfächer, VarioSpace
- Eiswürfelschale
- LED-Beleuchtung
- Lagerzeit bei Störung: 15 h
- Gefriervermögen in 24 h: 8 kg
- Ablagen aus Sicherheitsglas

Ausstattungs-vorteile

- Stangengriff mit integrierter Öffnungsmechanik
- Höhenverstellbare Stellfüße vorne
- Wechselbarer Türanschlag
- Wechselbare Türdichtung

Basispreis 769 €



FNe 1404
Pure

Energieeffizienzklasse:	E ^A / ₁ / _G
Energieverbrauch Jahr / 24 h:	185 / 0,506 kWh ¹
Gesamtvolumen ² :	92 l
Geräusch-Schallleistung / Geräusch-Klasse:	37 dB(A) / C
Klimaklasse:	SN-T (+10 °C bis +43 °C)
Bis max. -15 °C Umgebungstemperatur einsetzbar	
Tür / Seitenwände:	Weiß / Weiß
Außenmaße in cm (H/B/T):	85 / 55 / 60,7 ¹



Steuerung

- TouchControl in der Arbeitsplatte, Touch-Elektronik
- Alarm bei Störung: optisch und akustisch
- Türalarm: optisch und akustisch

Gefrierteil ********

- 4 Schubfächer, VarioSpace
- LED-Beleuchtung
- Lagerzeit bei Störung: 9 h
- Gefriervermögen in 24 h: 8 kg
- Ablagen aus Sicherheitsglas

Ausstattungs-vorteile

- Stangengriff mit integrierter Öffnungsmechanik
- Höhenverstellbare Stellfüße vorne
- Wechselbarer Türanschlag
- Wechselbare Türdichtung

Basispreis 719 €



Datenblatt



← 55 →

Fc 1404
Pure

Energieeffizienzklasse:	C ^A / ₁ / _G
Energieverbrauch Jahr / 24 h:	110 / 0,301 kWh ¹
Gesamtvolumen ² :	107 l
Geräusch-Schallleistung / Geräusch-Klasse:	36 dB(A) / C
Klimaklasse:	SN-T (+10 °C bis +43 °C)
Bis max. -15 °C Umgebungstemperatur einsetzbar	
Tür / Seitenwände:	Weiß / Weiß
Außenmaße in cm (H/B/T):	85 / 55 / 60,7 ¹



Steuerung

- TouchControl in der Arbeitsplatte, Touch-Elektronik
- Alarm bei Störung: optisch und akustisch
- Türalarm: optisch und akustisch

Gefrierteil ********

- 4 Schubfächer, VarioSpace
- LED-Beleuchtung
- Lagerzeit bei Störung: 14 h
- Gefriervermögen in 24 h: 8 kg
- Ablagen aus Sicherheitsglas

Ausstattungs-vorteile

- Stangengriff mit integrierter Öffnungsmechanik
- Höhenverstellbare Stellfüße vorne
- Wechselbarer Türanschlag
- Wechselbare Türdichtung

Basispreis 719 €



Datenblatt



← 55 →

Fd 1404
Pure

Energieeffizienzklasse:	D ^A / ₁ / _G
Energieverbrauch Jahr / 24 h:	137 / 0,375 kWh ¹
Gesamtvolumen ² :	107 l
Geräusch-Schallleistung / Geräusch-Klasse:	37 dB(A) / C
Klimaklasse:	SN-T (+10 °C bis +43 °C)
Bis max. -15 °C Umgebungstemperatur einsetzbar	
Tür / Seitenwände:	Weiß / Weiß
Außenmaße in cm (H/B/T):	85 / 55 / 60,7 ¹



Steuerung

- TouchControl in der Arbeitsplatte, Touch-Elektronik
- Alarm bei Störung: optisch und akustisch
- Türalarm: optisch und akustisch

Gefrierteil ********

- 4 Schubfächer, VarioSpace
- LED-Beleuchtung
- Lagerzeit bei Störung: 14 h
- Gefriervermögen in 24 h: 7 kg
- Ablagen aus Sicherheitsglas

Ausstattungs-vorteile

- Stangengriff mit integrierter Öffnungsmechanik
- Höhenverstellbare Stellfüße vorne
- Wechselbarer Türanschlag
- Wechselbare Türdichtung

Basispreis 662 €



Datenblatt



← 55 →

Fe 1404
Pure

Energieeffizienzklasse:	E ^A / ₁ / _G
Energieverbrauch Jahr / 24 h:	172 / 0,471 kWh ¹
Gesamtvolumen ² :	107 l
Geräusch-Schallleistung / Geräusch-Klasse:	37 dB(A) / C
Klimaklasse:	SN-T (+10 °C bis +43 °C)
Bis max. -15 °C Umgebungstemperatur einsetzbar	
Tür / Seitenwände:	Weiß / Weiß
Außenmaße in cm (H/B/T):	85 / 55 / 60,7 ¹



Steuerung

- TouchControl in der Arbeitsplatte, Touch-Elektronik
- Alarm bei Störung: optisch und akustisch
- Türalarm: optisch und akustisch

Gefrierteil ********

- 4 Schubfächer, VarioSpace
- LED-Beleuchtung
- Lagerzeit bei Störung: 13 h
- Gefriervermögen in 24 h: 6 kg
- Ablagen aus Sicherheitsglas

Ausstattungs-vorteile

- Stangengriff mit integrierter Öffnungsmechanik
- Höhenverstellbare Stellfüße vorne
- Wechselbarer Türanschlag
- Wechselbare Türdichtung

Basispreis 515 €



Datenblatt



← 55 →

Fe 1003
Pure

Energieeffizienzklasse:	E ^A / ₁ / _G
Energieverbrauch Jahr / 24 h:	163 / 0,446 kWh ¹
Gesamtvolumen ² :	75 l
Geräusch-Schallleistung / Geräusch-Klasse:	37 dB(A) / C
Klimaklasse:	SN-T (+10 °C bis +43 °C)
Bis max. -15 °C Umgebungstemperatur einsetzbar	
Tür / Seitenwände:	Weiß / Weiß
Außenmaße in cm (H/B/T):	68 / 55 / 60,7 ¹



Steuerung

- TouchControl in der Arbeitsplatte, Touch-Elektronik
- Alarm bei Störung: optisch und akustisch
- Türalarm: optisch und akustisch

Gefrierteil ********

- 3 Schubfächer, VarioSpace
- LED-Beleuchtung
- Lagerzeit bei Störung: 14 h
- Gefriervermögen in 24 h: 5 kg
- Ablagen aus Sicherheitsglas

Ausstattungs-vorteile

- Griffmulde
- Höhenverstellbare Stellfüße vorne
- Wechselbarer Türanschlag
- Wechselbare Türdichtung

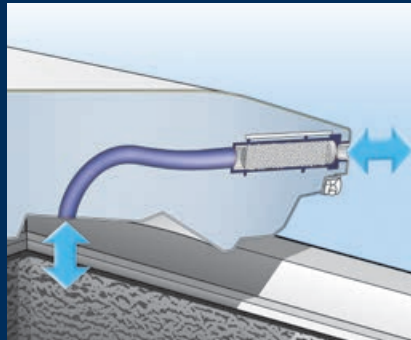
Basispreis 579 €

Gefriertruhen



CFd 2085 ◊ Plus-Serie

Ausstattungs-vorteile



StopFrost

Das innovative StopFrost bietet zwei entscheidende Vorteile: Die Bereifung des Gefrierraums und des Gefrierguts wird wesentlich reduziert, was das Abtauen viel seltener erforderlich macht. Außerdem entsteht nach dem Öffnen und Schließen des Truhendeckels kein Unterdruck mehr. Die Gefriertruhe kann mühelos geöffnet werden.



SoftSystem

Das in das Scharnier des Truhendeckels integrierte SoftSystem dämpft die Bewegung bei der Schließung sanft ab. Auch harte oder abrupte Schließungen werden sicher abgefedert.



Verflüssiger

Der Verflüssiger für die Kälteerzeugung ist ringsum in die Außenhaut glatt eingeschäumt. Dadurch arbeitet das Gerät vibrationsarm und leise. Am Gehäuse bildet sich kein Schwitzwasser, und die glatte Außenhaut lässt sich leicht reinigen.



FrostProtect

Um den optimalen Betrieb von Gefriergeräten auch bei niedrigen Umgebungstemperaturen zu gewährleisten, sind die Geräte durch FrostProtect auf eine besondere Tieftemperaturtauglichkeit bis -15°C ausgelegt. Sinkt die Umgebungstemperatur unter $+10^{\circ}\text{C}$ arbeiten sie weiterhin effizient.



Integrierte Beleuchtung

Die integrierte Beleuchtung im Truhendeckel sorgt für optimale Ausleuchtung und erleichtert die Übersicht über das eingelagerte Gefriergut. Gehäuse und Deckel der Gefriertruhen sind aus pulverbeschichtetem Stahlblech gefertigt. Dies garantiert eine hohe Widerstandsfähigkeit und verhindert Korrosion.



SuperFrost-Automatik

Mit der SuperFrost-Automatik werden Lebensmittel besonders vitamin-schonend eingefroren. Sobald der Einfriervorgang abgeschlossen ist, schaltet die SuperFrost-Automatik auf Normalbetrieb zurück.



←168→

Datenblatt



CFd 2505 Plus

Energieeffizienzklasse:	D
Energieverbrauch Jahr / 24 h:	188 / 0,515 kWh
Gesamtvolumen*:	359 l
Geräusch-Schallleistung / Geräusch-Klasse:	33 dB(A) / B SuperSilent
Klimaklasse:	SN-T (+10 °C bis +43 °C)
Bis max. -15°C Umgebungstemperatur einsetzbar	
Tür / Seitenwände:	Weiß / Weiß
Außenmaße in cm (H/B/T):	82,5 / 167,5 / 70,9



Steuerung

- Elektronische Steuerung im Gehäuse, Tasten-Elektronik
- Thermometer mit digitaler Temperaturanzeige
- FrostControl
- Alarm bei Störung: optisch und akustisch
- Türalarm: optisch und akustisch

Gefrierteil ****

- Vibrationsarm, leise und leicht zu reinigen durch eingeschäumten Verflüssiger
- LED-Beleuchtung
- Lagerzeit bei Störung: 50 h
- Gefriervermögen in 24 h: 15 kg
- 1 Kälteakku
- Tauwasserablauf
- Trennwand bestehend aus herausnehmbarem Gefriertablett – auch als Wasserauffangschale verwendbar
- 5 Einhängekörbe serienmäßig, 1 nachträglich lieferbar

Ausstattungs-vorteile

- Griffmulde
- Wechselbare Türdichtung
- Verdecktes Türscharnier mit Öffnungsbegrenzung
- Schloss

Basispreis 1.321 €



←126→

Datenblatt



CFd 2085 Plus

Energieeffizienzklasse:	D
Energieverbrauch Jahr / 24 h:	162 / 0,443 kWh
Gesamtvolumen*:	248 l
Geräusch-Schallleistung / Geräusch-Klasse:	33 dB(A) / B SuperSilent
Klimaklasse:	SN-T (+10 °C bis +43 °C)
Bis max. -15°C Umgebungstemperatur einsetzbar	
Tür / Seitenwände:	Weiß / Weiß
Außenmaße in cm (H/B/T):	82,5 / 125,5 / 70,9



Steuerung

- Elektronische Steuerung im Gehäuse, Tasten-Elektronik
- Thermometer mit digitaler Temperaturanzeige
- FrostControl
- Alarm bei Störung: optisch und akustisch
- Türalarm: optisch und akustisch

Gefrierteil ****

- Vibrationsarm, leise und leicht zu reinigen durch eingeschäumten Verflüssiger
- LED-Beleuchtung
- Lagerzeit bei Störung: 50 h
- Gefriervermögen in 24 h: 10 kg
- 1 Kälteakku
- Tauwasserablauf
- Trennwand bestehend aus herausnehmbarem Gefriertablett – auch als Wasserauffangschale verwendbar
- 3 Einhängekörbe serienmäßig, 1 nachträglich lieferbar

Ausstattungs-vorteile

- Griffmulde
- Wechselbare Türdichtung
- Verdecktes Türscharnier mit Öffnungsbegrenzung
- Schloss

Basispreis 1.079 €

* Gemäß Verordnung EU 2019/2016 bilden wir das Gesamtvolumen als ganze Zahl (abgerundet) und das Volumen der Tiefkühl- und Frischhaltefächer mit einer Stelle nach dem Komma ab. Die Bezeichnung „Volumen“ bezieht sich auf den in der aktuellen Verordnung genannten Begriff „Rauminhalt“. Das komplette Spektrum der Effizienzklassen finden Sie auf Seite 11. Entsprechend (EU) 2017/1369 G.



←126→

Datenblatt



CFc 2080

Pure

Energieeffizienzklasse:	
Energieverbrauch Jahr / 24 h:	249 / 0,682 kWh
Gesamtvolumen ² :	353 l
Geräusch-Schallleistung / Geräusch-Klasse:	32 dB(A) / B SuperSilent
Klimaklasse:	SN-T (+10 °C bis +43 °C)
Bis max. -15 °C Umgebungstemperatur einsetzbar	
Tür / Seitenwände:	Weiß / Weiß
Außenmaße in cm (H/B/T):	82,5 / 125,5 / 70,2



Steuerung

- Elektronische Steuerung im Gehäuse, Tasten-Elektronik
- Thermometer mit digitaler Temperaturanzeige
- FrostControl
- Alarm bei Störung: optisch und akustisch
- Türalarm: optisch und akustisch

Gefrierteil

- Vibrationsarm, leise und leicht zu reinigen durch eingeschäumten Verflüssiger
- LED-Beleuchtung
- Lagerzeit bei Störung: 40 h
- Gefriervermögen in 24 h: 15 kg
- Tauwasserablauf
- Trennwand bestehend aus herausnehmbarem Gefriertablett – auch als Wasserauffangschale verwendbar
- 2 Einhängkörbe serienmäßig, 3 nachträglich lieferbar

Ausstattungs-vorteile

- Griffmulde
- Wechselbare Türdichtung
- Verdecktes Türscharnier mit Öffnungsbegrenzung

Basispreis 898 €



←105→

Datenblatt



CFc 1875

Plus

Energieeffizienzklasse:	
Energieverbrauch Jahr / 24 h:	127 / 0,347 kWh
Gesamtvolumen ² :	192 l
Geräusch-Schallleistung / Geräusch-Klasse:	32 dB(A) / B SuperSilent
Klimaklasse:	SN-T (+10 °C bis +43 °C)
Bis max. -15 °C Umgebungstemperatur einsetzbar	
Tür / Seitenwände:	Weiß / Weiß
Außenmaße in cm (H/B/T):	82,5 / 104,5 / 70,2



Steuerung

- Elektronische Steuerung, Tasten-Elektronik
- Thermometer mit digitaler Temperaturanzeige
- FrostControl
- Alarm bei Störung: optisch und akustisch
- Türalarm: optisch und akustisch

Gefrierteil

- Vibrationsarm, leise und leicht zu reinigen durch eingeschäumten Verflüssiger
- LED-Beleuchtung
- Lagerzeit bei Störung: 50 h
- Gefriervermögen in 24 h: 10 kg
- 1 Kälteakku
- Tauwasserablauf
- Trennwand bestehend aus herausnehmbarem Gefriertablett – auch als Wasserauffangschale verwendbar
- 3 Einhängkörbe serienmäßig, 0 nachträglich lieferbar

Ausstattungs-vorteile

- Griffmulde
- Wechselbare Türdichtung
- Verdecktes Türscharnier mit Öffnungsbegrenzung

Basispreis 961 €



←168→

Datenblatt



CFc 2500

Pure

Energieeffizienzklasse:	
Energieverbrauch Jahr / 24 h:	295 / 0,808 kWh
Gesamtvolumen ² :	497 l
Geräusch-Schallleistung / Geräusch-Klasse:	33 dB(A) / B SuperSilent
Klimaklasse:	SN-T (+10 °C bis +43 °C)
Bis max. -15 °C Umgebungstemperatur einsetzbar	
Tür / Seitenwände:	Weiß / Weiß
Außenmaße in cm (H/B/T):	82,5 / 167,5 / 70,2



Steuerung

- Elektronische Steuerung im Gehäuse, Tasten-Elektronik
- Thermometer mit digitaler Temperaturanzeige
- FrostControl
- Alarm bei Störung: optisch und akustisch
- Türalarm: optisch und akustisch

Gefrierteil

- Vibrationsarm, leise und leicht zu reinigen durch eingeschäumten Verflüssiger
- LED-Beleuchtung
- Lagerzeit bei Störung: 40 h
- Gefriervermögen in 24 h: 20 kg
- Tauwasserablauf
- Trennwand bestehend aus herausnehmbarem Gefriertablett – auch als Wasserauffangschale verwendbar
- 2 Einhängkörbe serienmäßig, 5 nachträglich lieferbar

Ausstattungs-vorteile

- Griffmulde
- Wechselbare Türdichtung
- Verdecktes Türscharnier mit Öffnungsbegrenzung

Basispreis 1.079 €



←105→

Datenblatt



CFc 1870

Pure

Energieeffizienzklasse:	
Energieverbrauch Jahr / 24 h:	226 / 0,619 kWh
Gesamtvolumen ² :	281 l
Geräusch-Schallleistung / Geräusch-Klasse:	33 dB(A) / B SuperSilent
Klimaklasse:	SN-T (+10 °C bis +43 °C)
Bis max. -15 °C Umgebungstemperatur einsetzbar	
Tür / Seitenwände:	Weiß / Weiß
Außenmaße in cm (H/B/T):	82,5 / 104,5 / 70,2



Steuerung

- Elektronische Steuerung im Gehäuse, Tasten-Elektronik
- Thermometer mit digitaler Temperaturanzeige
- FrostControl
- Alarm bei Störung: optisch und akustisch
- Türalarm: optisch und akustisch

Gefrierteil

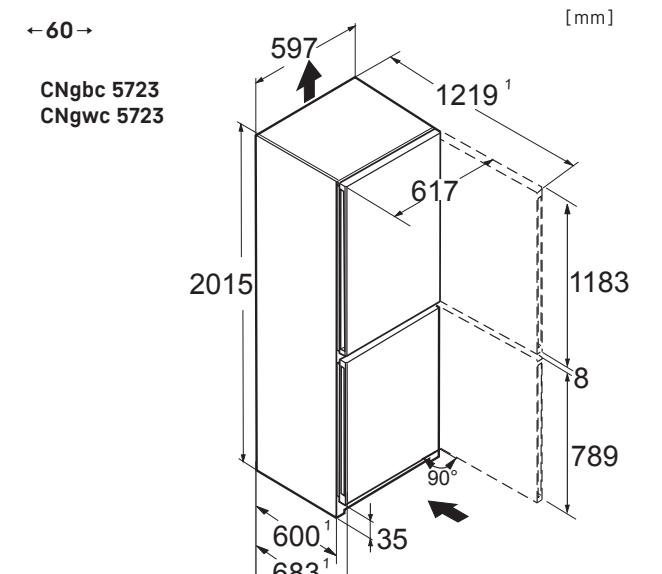
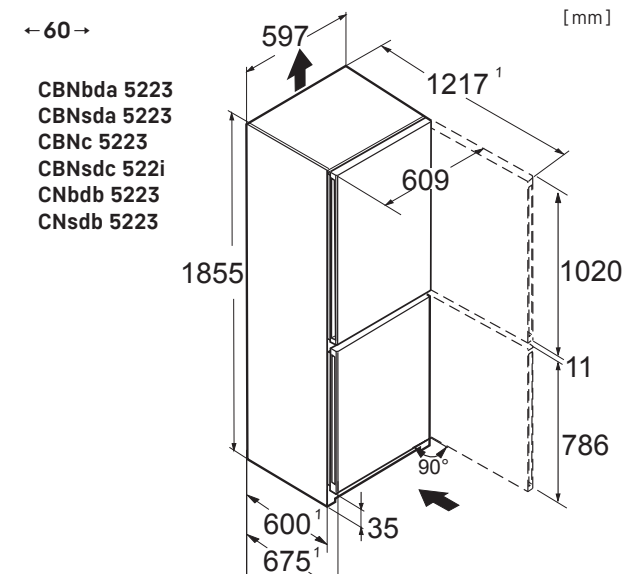
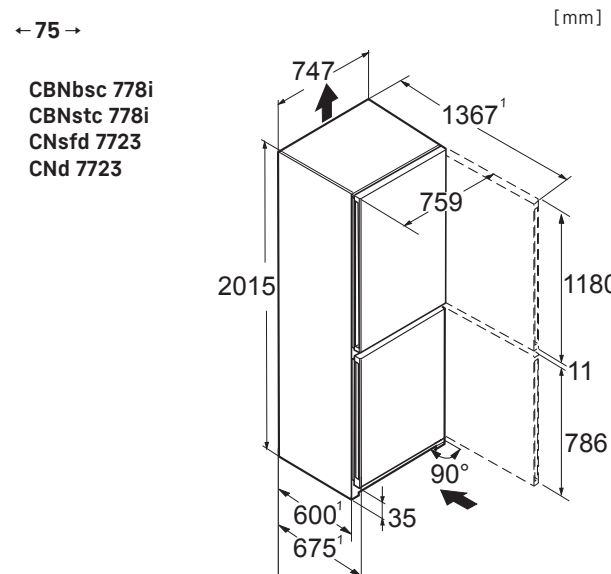
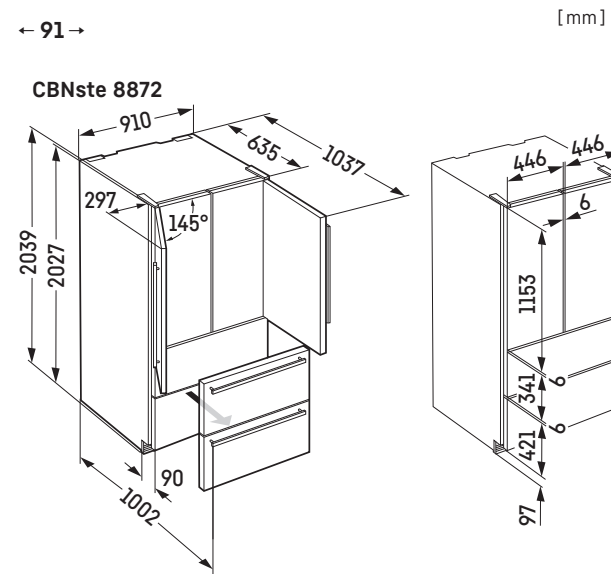
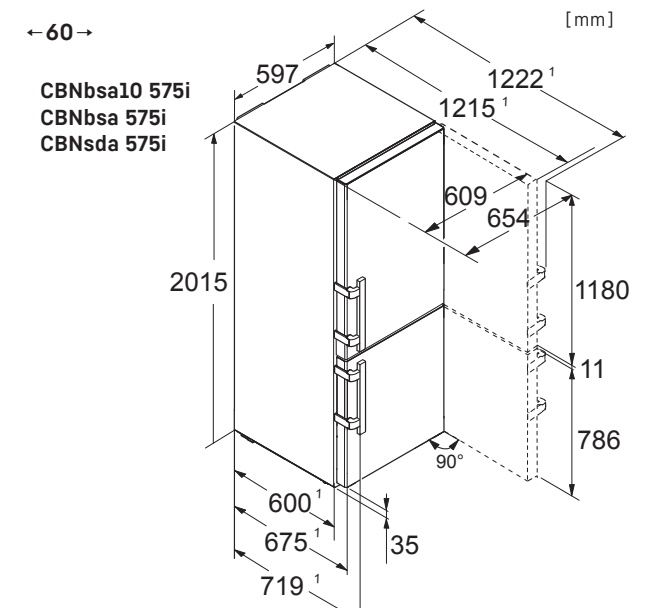
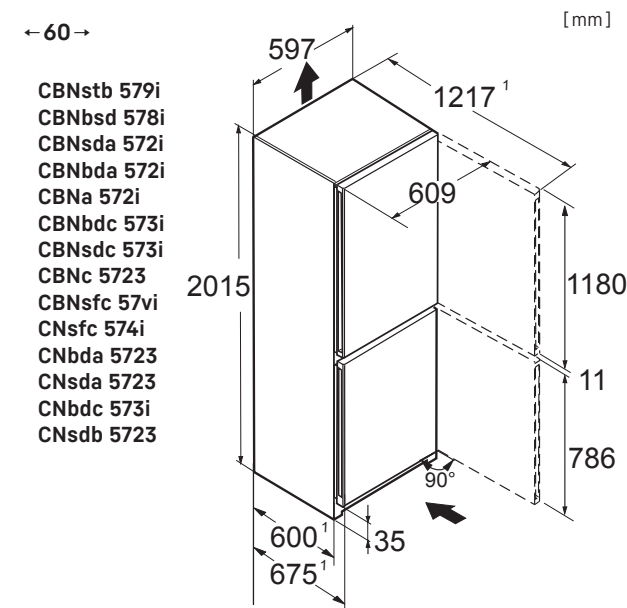
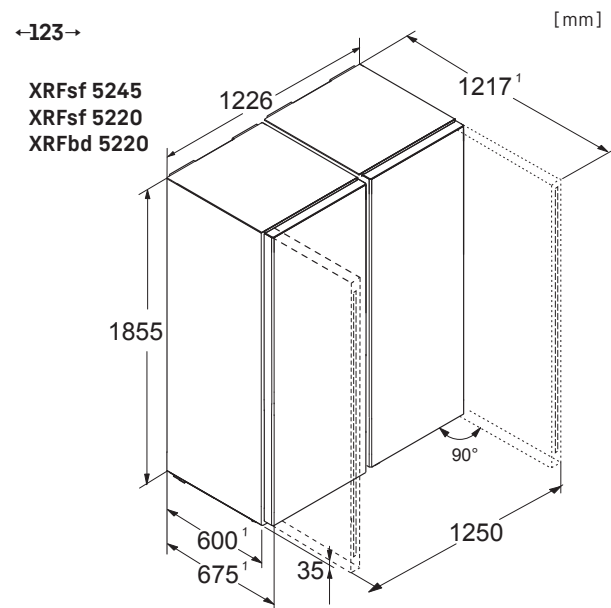
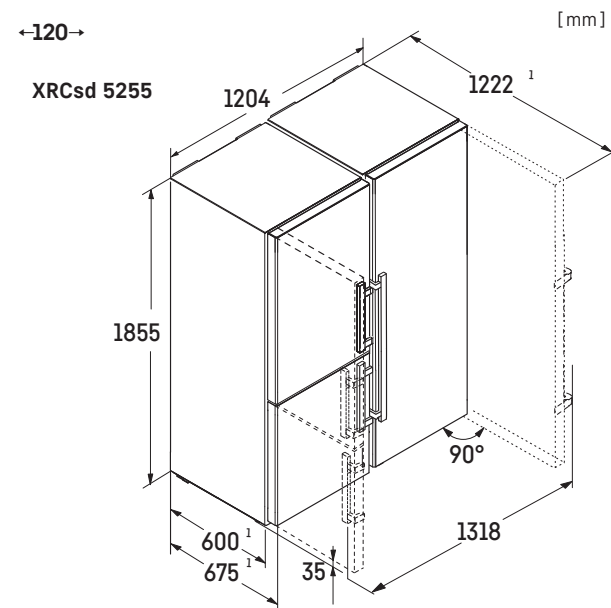
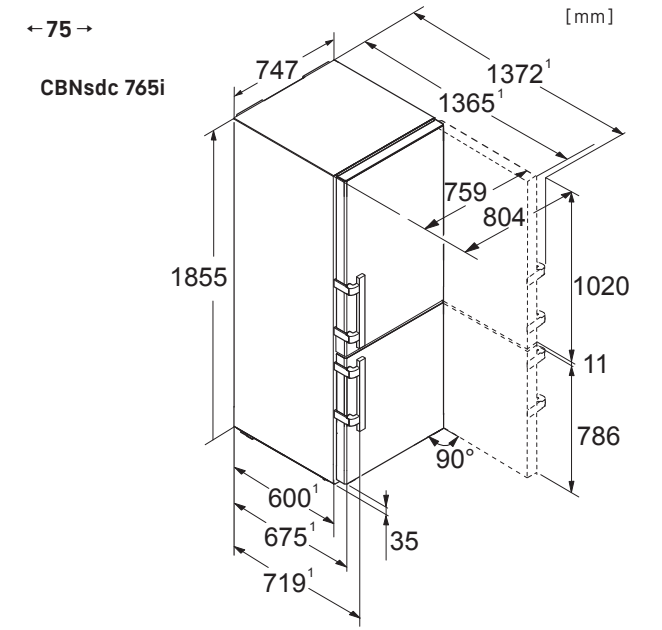
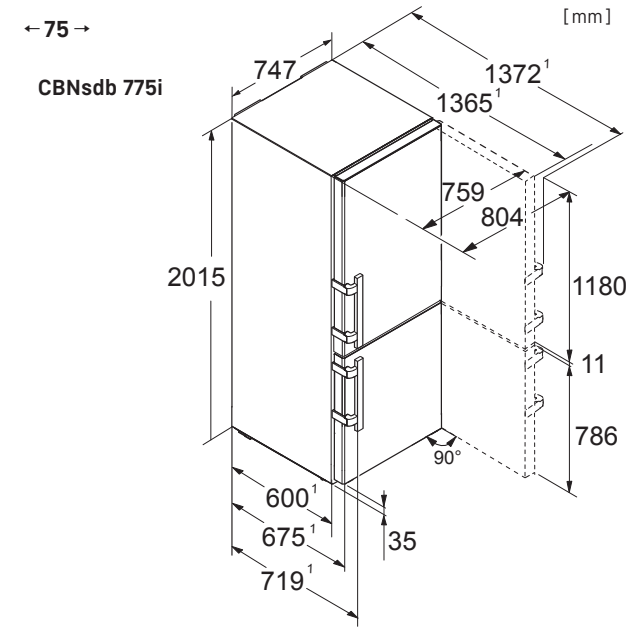
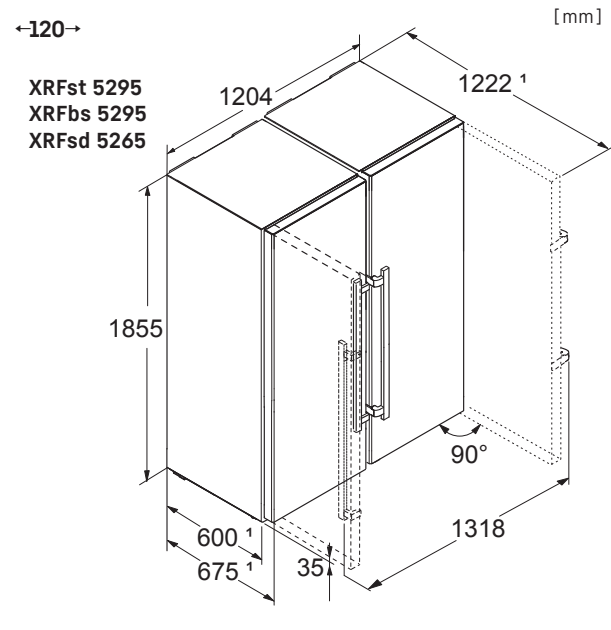
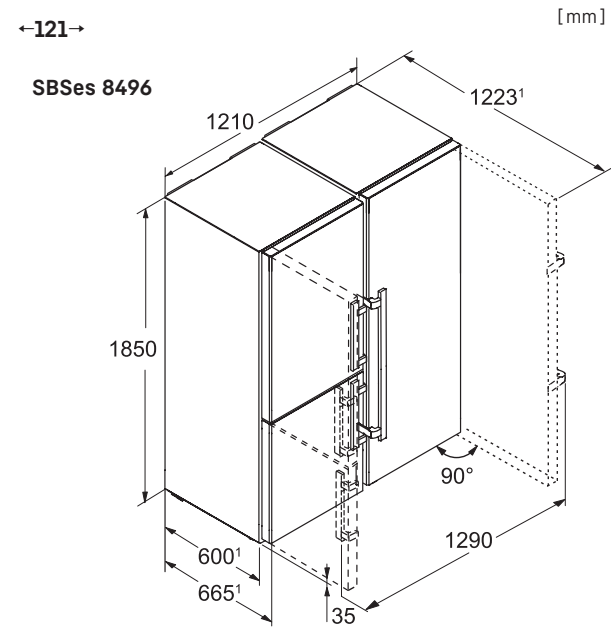
- Vibrationsarm, leise und leicht zu reinigen durch eingeschäumten Verflüssiger
- LED-Beleuchtung
- Lagerzeit bei Störung: 40 h
- Gefriervermögen in 24 h: 10 kg
- Tauwasserablauf
- Trennwand bestehend aus herausnehmbarem Gefriertablett – auch als Wasserauffangschale verwendbar
- 2 Einhängkörbe serienmäßig, 2 nachträglich lieferbar

Ausstattungs-vorteile

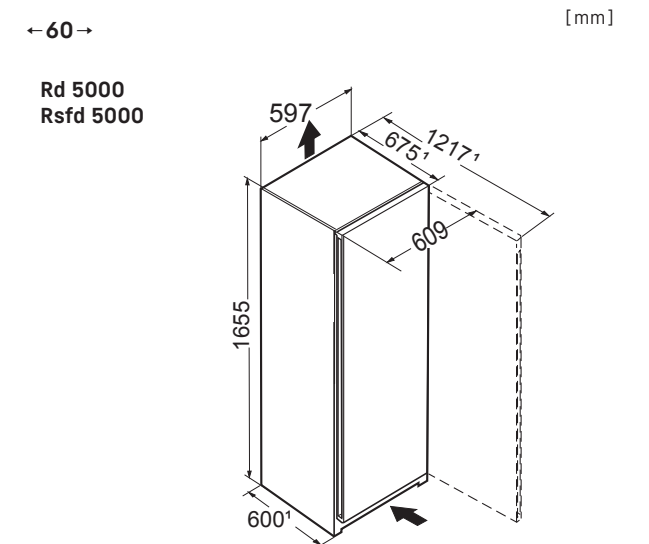
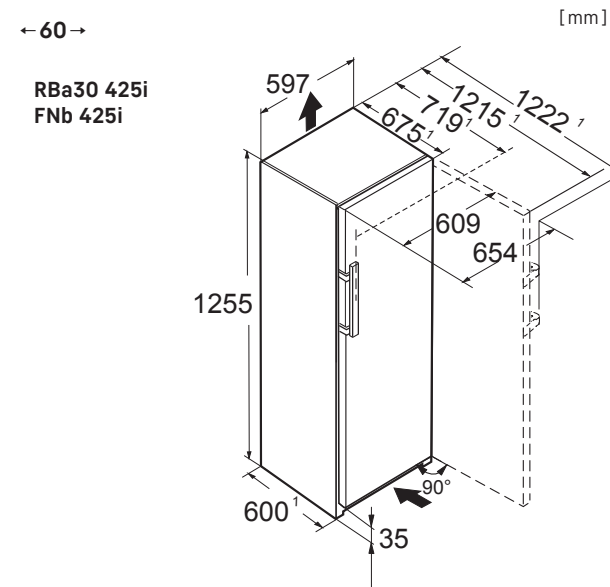
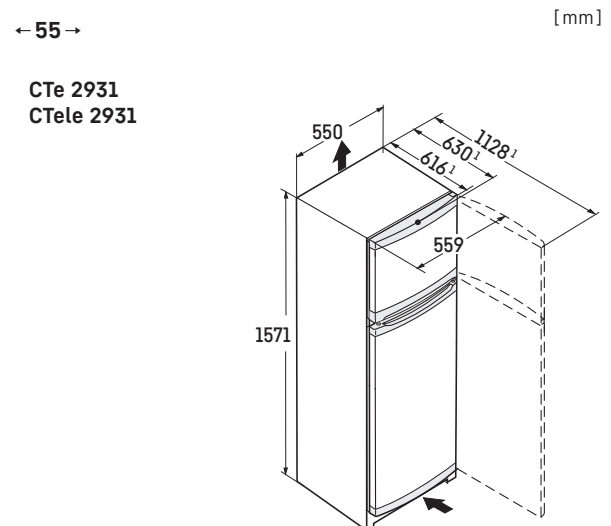
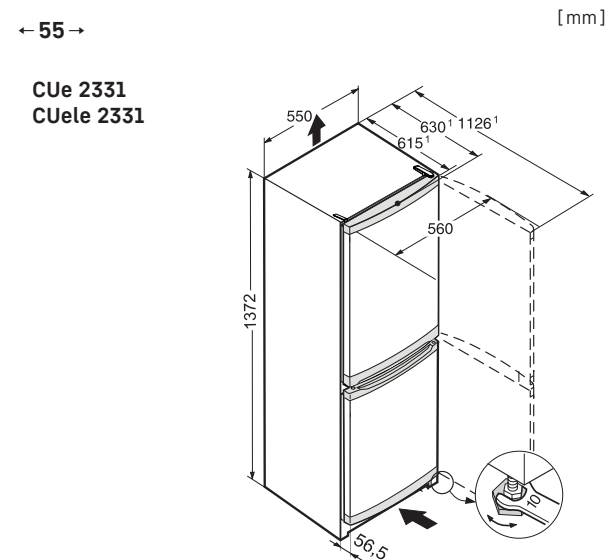
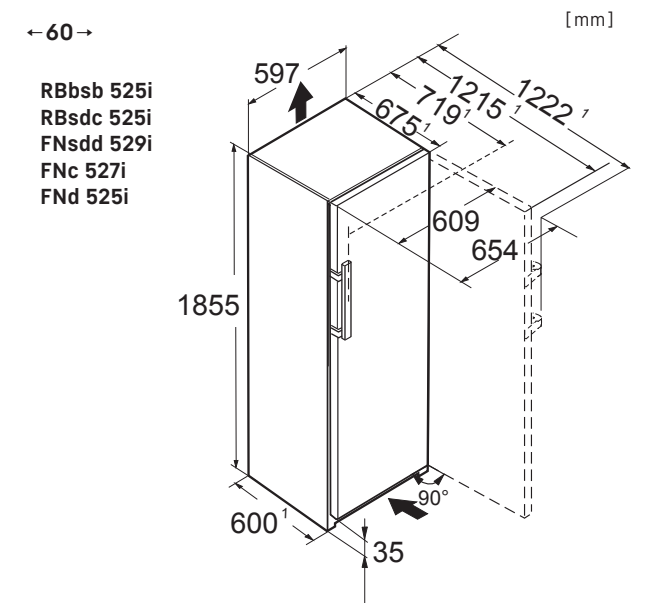
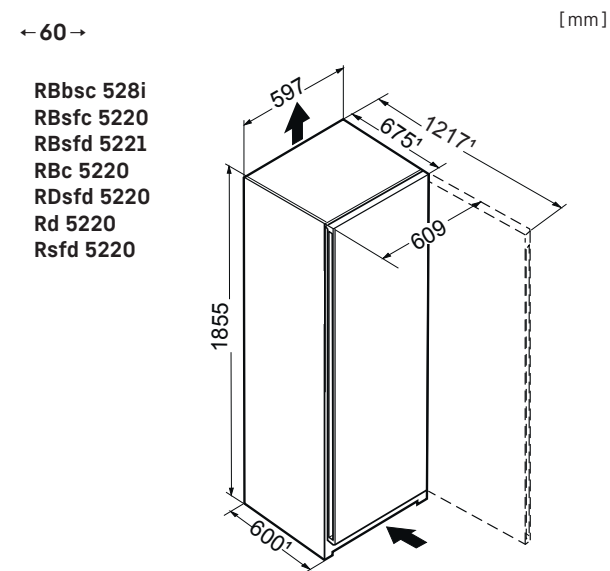
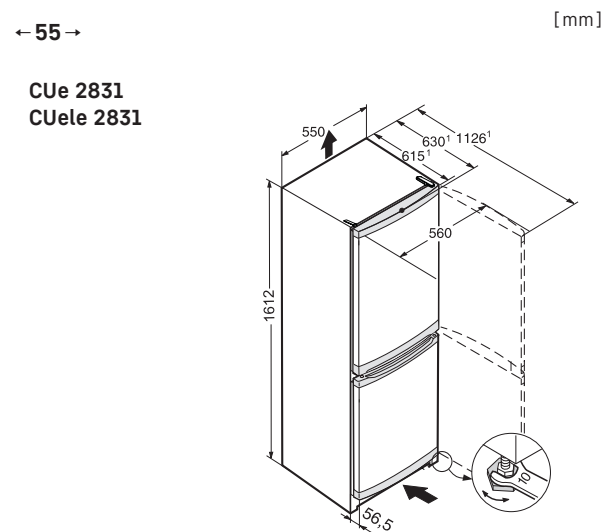
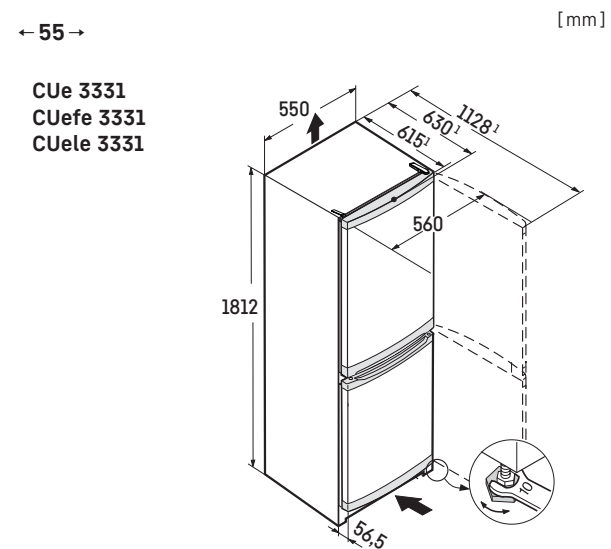
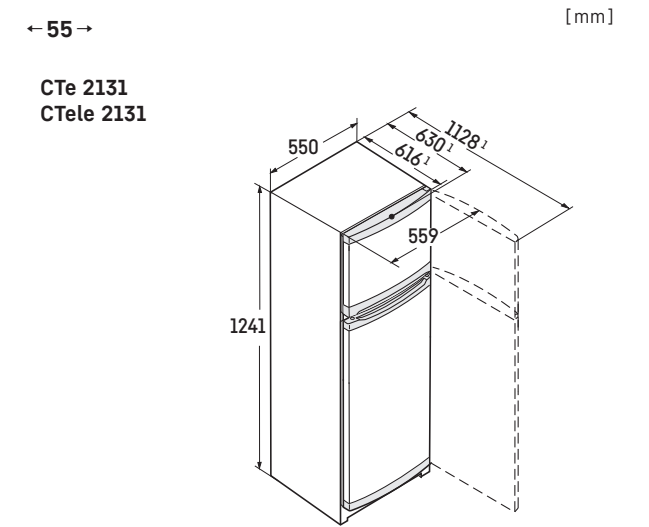
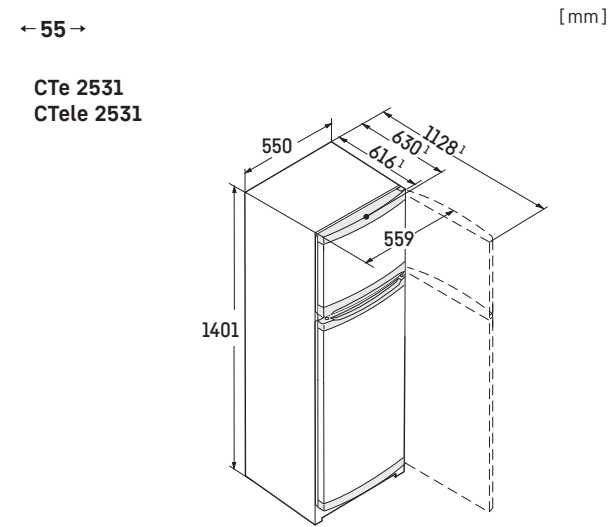
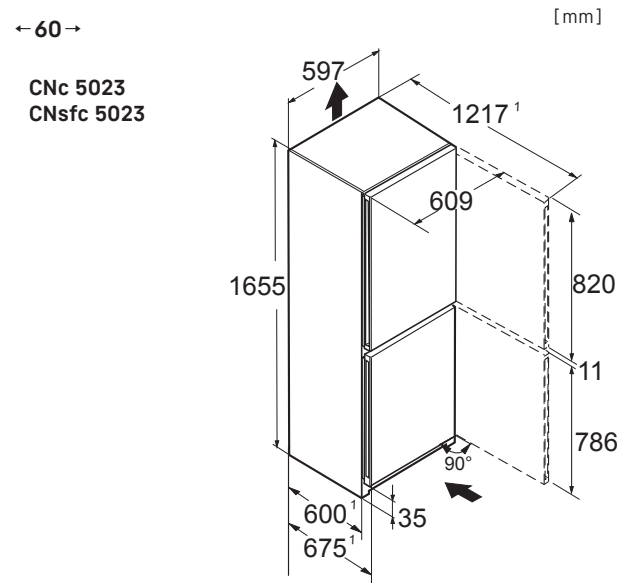
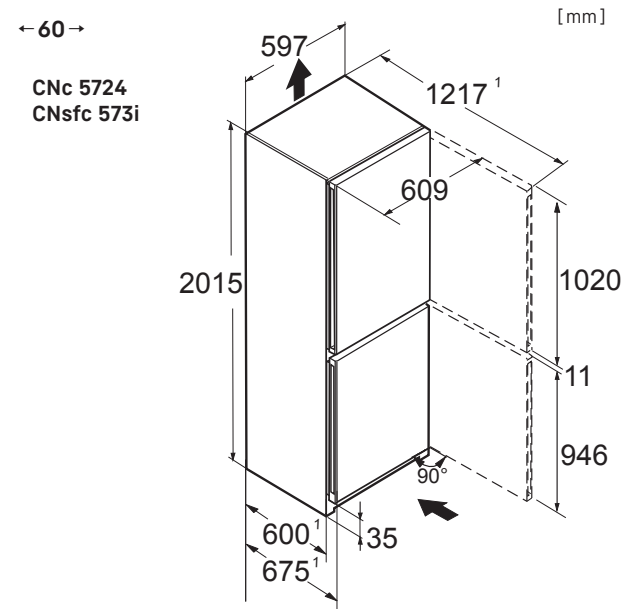
- Griffmulde
- Türanschlag links wechselbar/rechts wechselbar
- Wechselbare Türdichtung
- Verdecktes Türscharnier mit Öffnungsbegrenzung

Basispreis 780 €

Skizzen

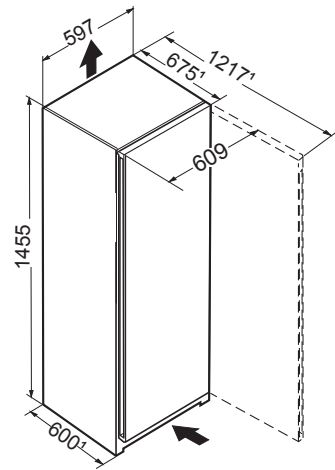


Standgeräte

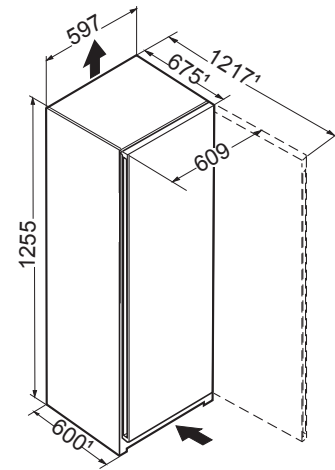


Skizzen

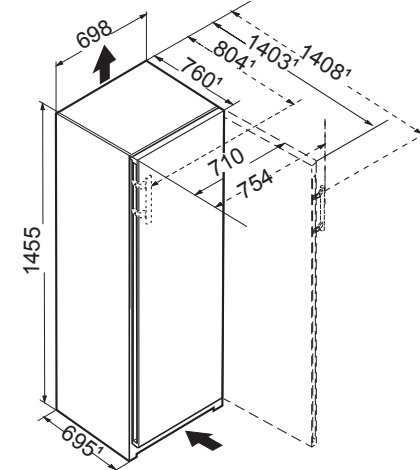
← 60 → [mm]
 Rsf 4600
 Rd 4600



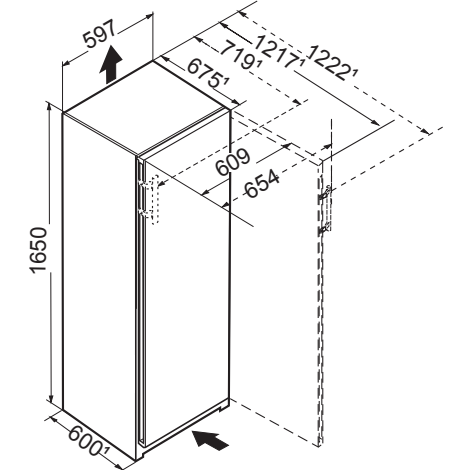
← 60 → [mm]
 Rd 4200



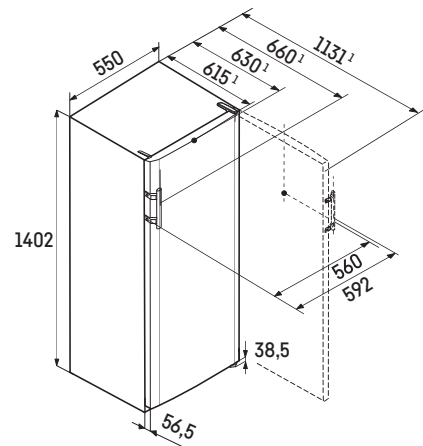
← 70 → [mm]
 Fnc 667i



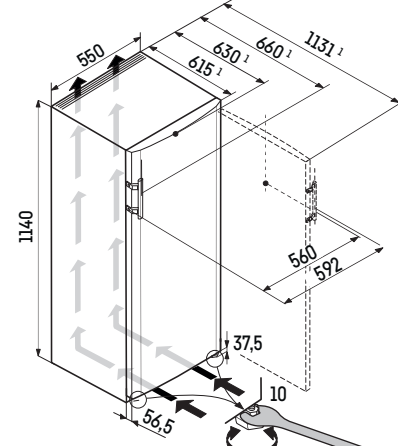
← 60 → [mm]
 Fnc 507i
 FNd 505i



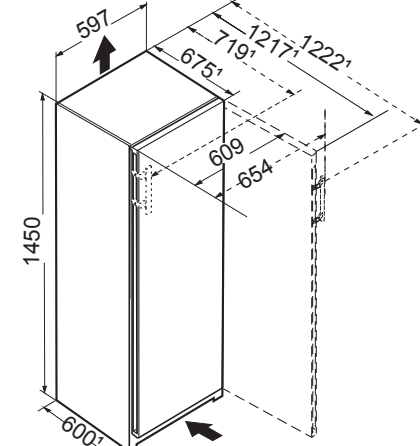
← 55 → [mm]
 Kele 2834
 Ke 2834



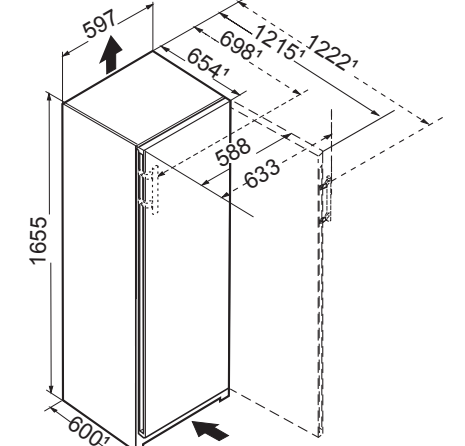
← 55 → [mm]
 Ke 2350



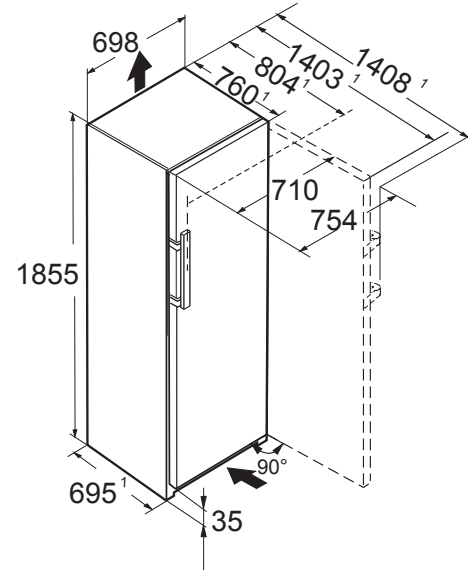
← 60 → [mm]
 Fnc 467i
 Fnb 465i
 FNd 465i



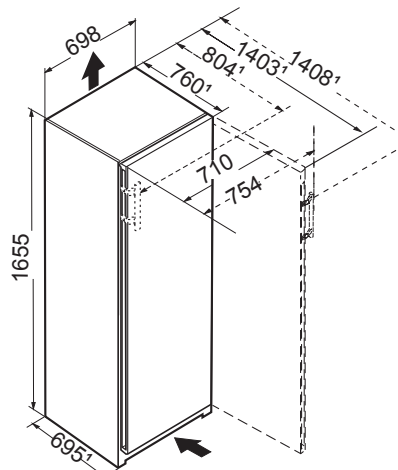
← 60 → [mm]
 Fnb 505i



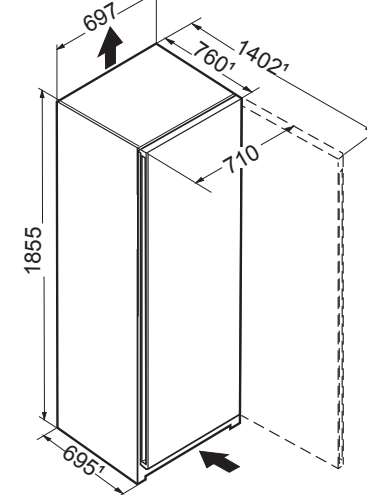
← 70 → [mm]
 Fnc 727i



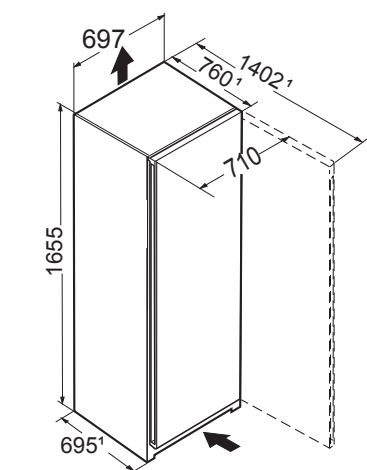
← 70 → [mm]
 Fnc 707i



← 70 → [mm]
 Fnc 7227
 FNd 7227



← 70 → [mm]
 Fnc 7026
 FNd 7026

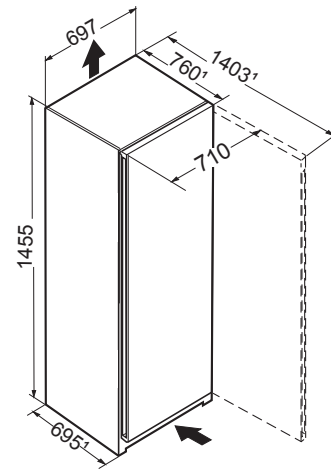


Standgeräte

Skizzen

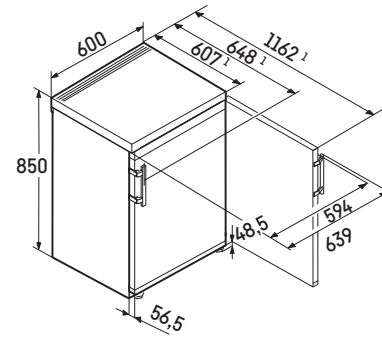
← 70 → [mm]

FNa 6625
Fnc 6625
FNd 6625



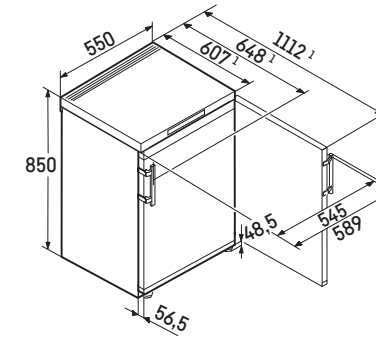
← 60 → [mm]

Rci 1620
Rsdci 1620
Rci 1621
Rsdci 1621
Rdi 1620
Rdi 1621



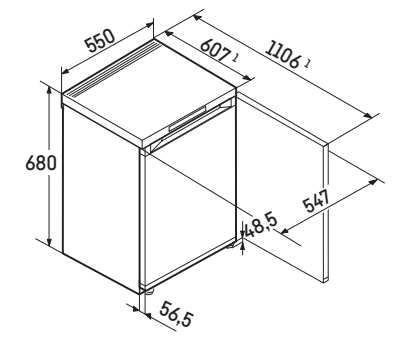
← 55 → [mm]

FNe 1404
Fc 1404
Fd 1404
Fe 1404



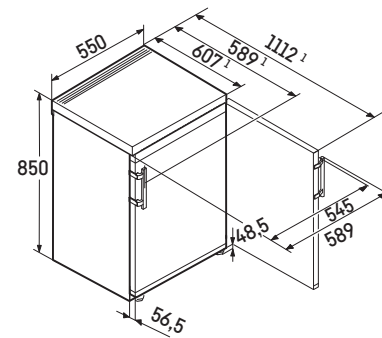
← 55 → [mm]

Fe 1003



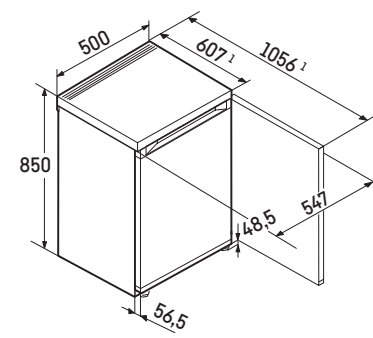
← 55 → [mm]

Rc 1400
Rc 1401
Rd 1400
Rd 1401



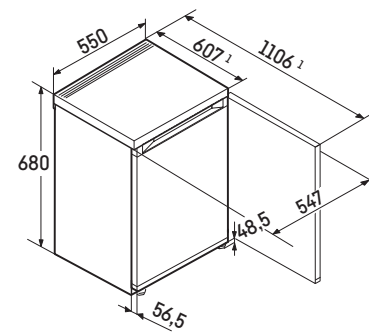
← 50 → [mm]

Rd 1200
Rd 1201
Re 1200
Re 1201



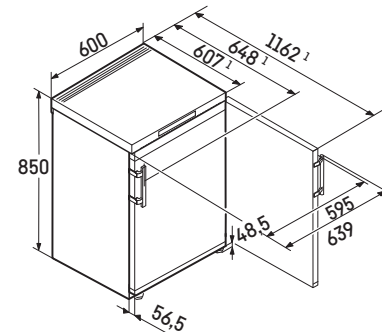
← 55 → [mm]

Re 1000



← 60 → [mm]

FNdi 1624
FNsddi 1624
Fci 1624



Skizzen

Standgeräte

Weingeräte



EWTgb 3583 Vinidor

Temperaturbereiche

+ 5 °C bis + 20 °C

+ 5 °C bis + 20 °C

+ 5 °C bis + 20 °C



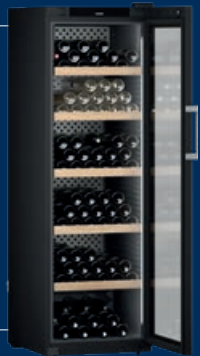
2
Zones

3
Zones

Unsere **Weintemperierschränke** bieten mit zwei oder drei Temperaturzonen, die unabhängig voneinander gradgenau von + 5 °C bis + 20 °C eingestellt werden können, höchste Flexibilität in der Anwendung. So lassen sich im Gerät mit drei Temperaturzonen gleichzeitig Rotweine, Weißweine und Champagner in der jeweils optimalen Genussstemperatur aufbewahren. Aber auch für die langfristige Lagerung von Weinen bieten diese Geräte die idealen Klimabedingungen. Durch die unterschiedliche Größe der Temperaturzonen und die absolut flexible Einstellung der Temperatur passen diese Geräte zu jedem individuellen Weinsortiment.

Temperaturbereich

+ 5 °C bis + 20 °C

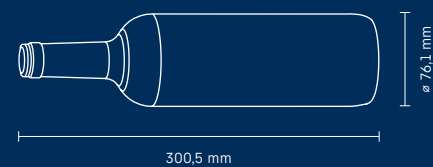


1
Zone

Weinlagerschränke bieten Voraussetzungen wie in einem Weinkeller. In diesen Geräten herrscht im gesamten Innenraum eine konstante Temperatur. Diese kann je nach Bedarf von + 5 °C bis + 20 °C eingestellt werden. Weinlagerschränke sind speziell auf eine große Flaschenkapazität und für die Lagerung und Reifung ausgelegt, können aber auch einen größeren Weinvorrat in Genuss-temperatur vorrätig halten.



Kompaktgeräte – Als Spezialist für Kühlen, Lagern und Temperieren bietet Lieberr Raumwunder für jeden Anlass. Perfekt in Szene setzen sich die effizienten Kompaktgeräte für frische Ideen. Für den ganz kleinen Weinvorrat bietet der kompakte Weinlagerschrank genau das passende Maß. Wertvolle Zigarren werden unter optimalen Lagerbedingungen im Humidor aufbewahrt.



Bordeauxflaschengröße (0,75 l)

Alle Angaben zur Flaschenkapazität beziehen sich auf diese Abmessungen.

Wein-Einbaugeräte

Nischenhöhe in cm	178	122	88	45	82-87
	Weinklima-schränke	EWTgb 3583 S. 308 EWTgw 3583 S. 309 EWTdf 3553 S. 311	EWTgb 2383 S. 312 EWTgw 2383 S. 313 EWTdf 2353 S. 314	EWTgb 1683 S. 315 EWTgw 1683 S. 316 EWTdf 1653 S. 317	
Weinlager-schränke				WKEgb 582 S. 318 WKEgw 582 S. 319 WKEes 553 S. 320	UWKes 1752 S. 323

Wein-Unterbaugeräte

Wein-Standgeräte

Breite in cm	75	70	60	42
	Weintemperier-schränke		WPgbi 7483 S. 328 WPgbi 7473 S. 328 WPgbi 7472 S. 329	WPgbi 5283 S. 330 WPgbi 5273 S. 330 WPgbi 5272 S. 331 WPbsi 5252 S. 332 WSbsi 5252 S. 332 WPbsi 5052 S. 333 WTes 1672 S. 344
Weinlager-schränke	WSbli 7731 S. 338		WSbli 5231 S. 338 WPbli 5231 S. 339 WPbli 5031 S. 340 WSbli 5031 S. 340 WPbli 5001 S. 341 WSbli 5001 S. 341 WPbli 4601 S. 342 WSbli 4601 S. 342 WPbli 4201 S. 343 WSbli 4201 S. 343 WKb 1812 S. 345 WKr 1811 S. 345	WKes 653 S. 348
Humidor				ZKes 453 S. 349

Kompaktgeräte

Ausstattungs-vorteile



Getönte Isolierglastür

Die getönte Isolierglastür gewährt neben dem sicheren UV-Schutz auch besten Einblick auf die Weine.



SuperSilent

Die SuperSilent-Geräte sind aufgrund ihrer Bauweise und geräuschreduzierter Komponenten extrem leise.



TipOpen

Für die Integration in grifflose Küchenmöbel ist die grifflose, vollflächige Isolierglastür mit innovativer TipOpen-Technologie die perfekte Lösung. Die Glastür öffnet sich beim Antippen um einige Zentimeter. Wird die Tür nach 3 Sekunden nicht weiter geöffnet, schließt das SoftSystem sie wieder.



Präsentationsbord

Das Präsentationsbord bringt erlesene Weine besonders zur Geltung und dient der Temperierung bereits geöffneter Flaschen. Mit dem flexiblen Bord lassen sich bis zu 6 Weinflaschen aufstellen. Dahinter bzw. daneben können Weine liegend gelagert werden.



FreshAir-Aktivkohlefilter

Die Weinklimaschränke verfügen über einen leicht wechselbaren FreshAir-Aktivkohlefilter, der für eine optimale Luftqualität im Weinschrank sorgt.



Zubehörschublade

Inkl. 2-teiligem Einlegerset für 6 Weingläser und Sommelierset: ergänzt die Weinklimaschränke der 45er Nische zur 60er Nische. Erhältlich in Glas schwarz, Glas weiß und Edelstahl.



Touch-Elektronik

Die innovative Touch-Elektronik mit LC-Display gewährleistet die konstante Einhaltung der gewählten Temperaturen in den einzelnen Weinsafes. Die digitale Temperaturanzeige informiert gradgenau über die eingestellten Werte. Durch sanftes Berühren der Touch-Bedienoberfläche lassen sich alle Funktionen einfach und sehr komfortabel verstellen.



LED-Beleuchtung

Jeder Weinsafe verfügt über eine dimmbare und dauerhaft zuschaltbare LED-Beleuchtung, die eine gleichmäßige Ausleuchtung des Innenraumes gewährleistet. Durch die sehr geringe Wärmeentwicklung der LEDs können Weine problemlos dauerhaft beleuchtet präsentiert werden.



SoftSystem-Schließdämpfung

Die SoftSystem-Schließdämpfung dämpft die Bewegung bei der Türschließung ab. So werden ein besonders sanftes Schließen gewährleistet und dem Wein schadende Erschütterungen verhindert. Ab einem Öffnungswinkel von ca. 45° schließt die Tür zudem automatisch.



Holzborde auf Teleskopschienen

Stabile Holzborde auf Teleskopschienen bieten gute Übersicht und bequemen Zugriff. Die handgefertigten Borde aus naturbelassenem Holz sind optimal auf die Lagerung von Bordeauxflaschen abgestimmt. Werden die Flaschen gegeneinander gelagert, lässt sich das Fassungsvermögen der Geräte voll ausschöpfen.



Clip-Beschriftungssystem

Das flexible Clip-Beschriftungssystem schafft einen schnellen und geordneten Überblick über den Weinvorrat.



Side-by-Side-Konzept

Mit dem Side-by-Side-Konzept können Kühl- und Gefriergeräte sowie Weinschränke ganz nach persönlichen Bedürfnissen platziert werden. Eine spezielle Technologie zum Klimaausgleich, zwischen Geräten mit starkem Temperaturgefälle, ermöglicht zahlreiche Kombinationen. Mehr Informationen ab Seite 40.

EWTgb 3583

Vinidor



Flächenbündige Isolierglastür / integrierbares Einbaugerät

Energieeffizienzklasse:	G
Energieverbrauch Jahr / 24 h:	165 / 0,452 kWh
Max. Bordeauxflaschen 0,75 l:	83 ³
Gesamtvolumen ² :	276 l
Geräusch-Schallleistung / Geräusch-Klasse:	32 dB(A) / B SuperSilent
Klimaklasse:	SN (+10 °C bis +32 °C)
Tür:	Schwarze Isolierglastür, griff- und rahmenlos
Nischenmaße in cm (H / B / T):	177,2 - 178 / 56 - 57 / mind. 55

2 Zones	Humidity Select	Fresh Air	UV Protect	Vibrate Safe	Steel Interior	LED	Soft System	Telescopic Rails
Tip Open	Super Silent	Presentation Board						

Steuerung

- LC-Display im Innenraum, Touch-Elektronik
- Digitale Temperaturanzeige für beide Weinzonen
- Alarm bei Störung: optisch und akustisch
- Türalarm: akustisch
- Kindersicherung

Ausstattungs-vorteile

- TipOpen
- Höhenverstellbare Stellfüße vorne
- Wechselbarer Türanschlag
- Wechselbare Türdichtung
- Verdecktes Türscharnier mit Öffnungsbegrenzung

Basispreis 4.802 €

Weinteil

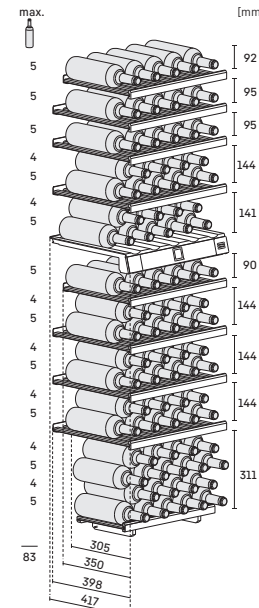
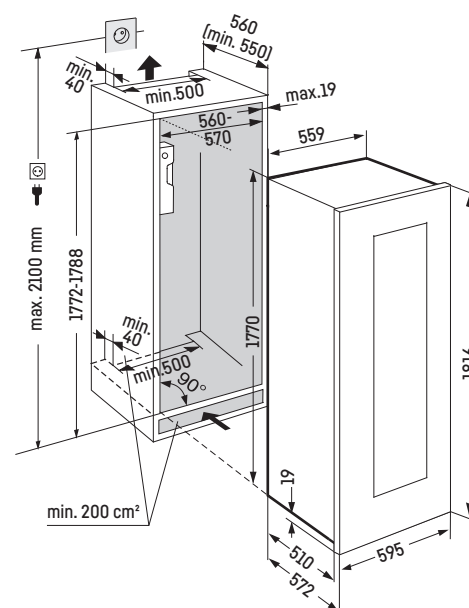
- 2 Temperaturzonen, regelbar zwischen +5 °C bis +20 °C
- 2 regelbare Kältekreisläufe
- Umluftkühlung, Frischluftzufuhr über FreshAir-Aktivkohlefilter
- Luftfeuchtigkeitsregulierung über zuschaltbare Ventilation
- LED Beleuchtung stufenlos dimmbar
- Borde aus Buchenholz
- 10 Ablageflächen, davon 8 auf Teleskopauszügen, davon 1 Präsentationsbord



↑
178
↓

Türmaße:

Breite 595 mm
Höhe 1816 mm
Tiefe 19 mm



Datenblatt



EWTgw 3583

Vinidor



Flächenbündige Isolierglastür / integrierbares Einbaugerät

Energieeffizienzklasse:	G
Energieverbrauch Jahr / 24 h:	165 / 0,452 kWh
Max. Bordeauxflaschen 0,75 l:	83 ³
Gesamtvolumen ² :	276 l
Geräusch-Schallleistung / Geräusch-Klasse:	32 dB(A) / B SuperSilent
Klimaklasse:	SN (+10 °C bis +32 °C)
Tür:	Weißer Isolierglastür, griff- und rahmenlos
Nischenmaße in cm (H / B / T):	177,2 - 178 / 56 - 57 / mind. 55

2 Zones	Humidity Select	Fresh Air	UV Protect	Vibrate Safe	Steel Interior	LED	Soft System	Telescopic Rails
Tip Open	Super Silent	Presentation Board						

Steuerung

- LC-Display im Innenraum, Touch-Elektronik
- Digitale Temperaturanzeige für beide Weinzonen
- Alarm bei Störung: optisch und akustisch
- Türalarm: akustisch
- Kindersicherung

Ausstattungs-vorteile

- TipOpen
- Höhenverstellbare Stellfüße vorne
- Wechselbarer Türanschlag
- Wechselbare Türdichtung
- Verdecktes Türscharnier mit Öffnungsbegrenzung

Basispreis 4.802 €

Weinteil

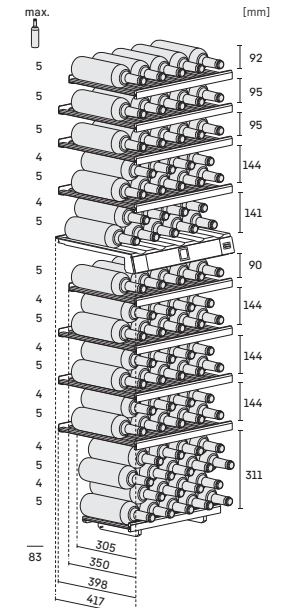
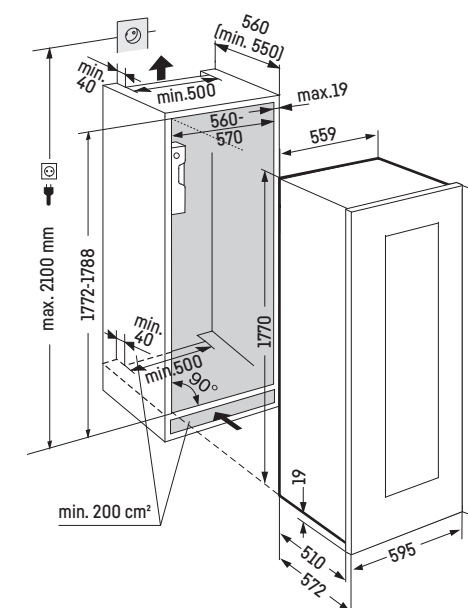
- 2 Temperaturzonen, regelbar zwischen +5 °C bis +20 °C
- 2 regelbare Kältekreisläufe
- Umluftkühlung, Frischluftzufuhr über FreshAir-Aktivkohlefilter
- Luftfeuchtigkeitsregulierung über zuschaltbare Ventilation
- LED Beleuchtung stufenlos dimmbar
- Borde aus Buchenholz
- 10 Ablageflächen, davon 8 auf Teleskopauszügen, davon 1 Präsentationsbord



↑
178
↓

Türmaße:

Breite 595 mm
Höhe 1816 mm
Tiefe 19 mm



Datenblatt



EWTdf 3553
Vinidor



↑
178
↓

Isolierglastür / dekorfähiges Einbaugerät

Energieeffizienzklasse:	G
Energieverbrauch Jahr / 24 h:	162 / 0,443 kWh
Max. Bordeauxflaschen 0,75 l:	80 ³
Gesamtvolumen ² :	259 l
Geräusch-Schallleistung / Geräusch-Klasse:	32 dB(A) / B SuperSilent
Klimaklasse:	SN-ST (+10 °C bis +38 °C)
Tür:	Isolierglastür vorbereitet für dekorfähigen Rahmen
Nischenmaße in cm (H / B / T):	177,2 - 178 / 56 - 57 / mind. 55

2 Zones	Humidity Select	Fresh Air	UV Protect	Vibrate Safe	Steel Interior	LED	Soft System	Telescopic Rails
Super Silent	Presentation Board							

Steuerung

- LC-Display im Innenraum, Touch-Elektronik
- Digitale Temperaturanzeige für beide Weinzonen
- Alarm bei Störung: optisch und akustisch
- Türalarm: akustisch
- Kindersicherung

Ausstattungs-vorteile

- Höhenverstellbare Stellfüße vorne
- Wechselbarer Türanschlag
- Wechselbare Türdichtung
- Verdecktes Türscharnier mit Öffnungsbegrenzung

Basispreis 4.310 €

Weinteil

- 2 Temperaturzonen, regelbar zwischen +5 °C bis +20 °C
- 2 regelbare Kältekreisläufe
- Umluftkühlung, Frischluftzufuhr über FreshAir-Aktivkohlefilter
- Luftfeuchtigkeitsregulierung über zuschaltbare Ventilation
- LED Beleuchtung stufenlos dimmbar
- Borde aus Buchenholz
- 10 Ablageflächen, davon 8 auf Teleskopauszügen, davon 1 Präsentationsbord

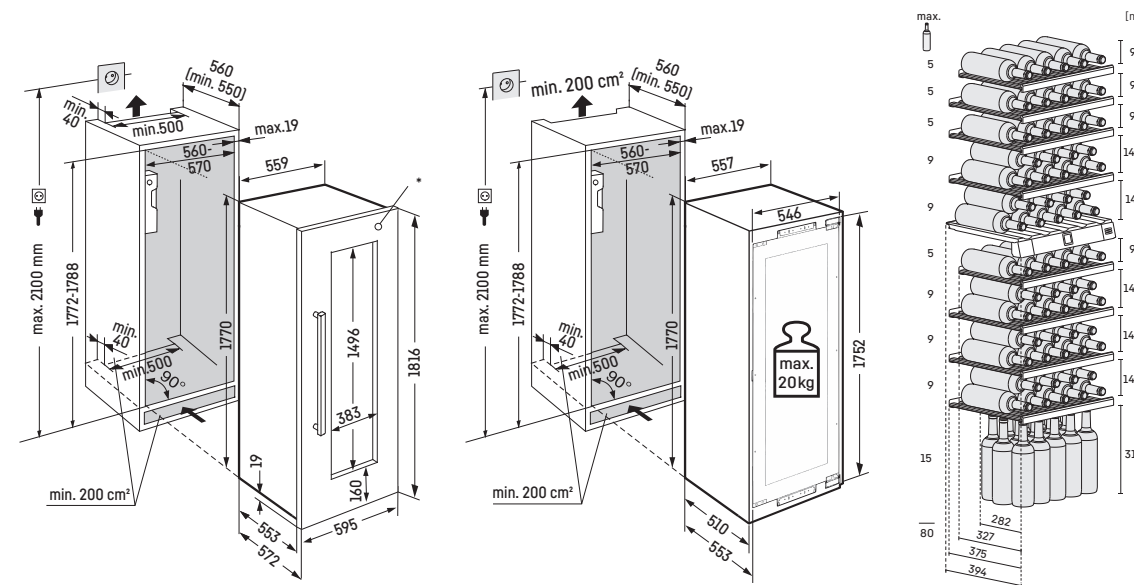


Paneelgewicht:
max. 20 kg

Türmaße:
Breite 595 mm
Höhe 1816 mm
Tiefe 19 mm

* Darstellung mit montiertem Edelstahlrahmen

Datenblatt



Weingeräte

² Gemäß Verordnung EU 2019/2016 bilden wir das Gesamtvolumen als ganze Zahl (abgerundet) ab.
Die Bezeichnung „Volumen“ bezieht sich auf den in der aktuellen Verordnung genannten Begriff „Rauminhalt“.
³ Dieses Gerät ist ausschließlich zur Lagerung von Wein bestimmt. Maximale Bordeauxflaschen-Kapazität (0,75 l) auf Basis: H: 300,5 mm, ø: 76,1 mm.
Das komplette Spektrum der Effizienzklassen finden Sie auf Seite 11. Entsprechend (EU) 2017/1369 G.A.

EWTgb 2383
Vinidor



Flächenbündige Isolierglastür / integrierbares Einbaugerät

Energieeffizienzklasse:	G
Energieverbrauch Jahr / 24 h:	153 / 0,419 kWh
Max. Bordeauxflaschen 0,75 l:	51³
Gesamtvolumen ² :	171 l
Geräusch-Schallleistung / Geräusch-Klasse:	31 dB(A) / B SuperSilent
Klimaklasse:	SN (+10 °C bis +32 °C)
Tür:	Schwarze Isolierglastür, griff- und rahmenlos
Nischenmaße in cm (H / B / T):	122 – 123,6 / 56 – 57 / mind. 55

2 Zones	Humidity Select	Fresh Air	UV Protect	Vibrate Safe	Steel Interior	LED	Soft System	Telescopic Rails
Tip Open	Super Silent	Presentation Board						

Steuerung

- LC-Display im Innenraum, Touch-Elektronik
- Digitale Temperaturanzeige für beide Weinzonen
- Alarm bei Störung: optisch und akustisch
- Türalarm: akustisch
- Kindersicherung

- 6 Ablageflächen, davon 4 auf Teleskopauszügen, davon 1 Präsentationsbord

Ausstattungs-vorteile

- TipOpen
- Höhenverstellbare Stellfüße vorne
- Wechselbarer Türanschlag
- Wechselbare Türdichtung
- Verdecktes Türscharnier mit Öffnungsbegrenzung

Basispreis 4.294 €

Weinteil

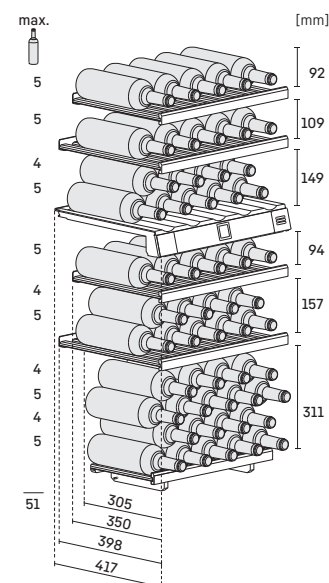
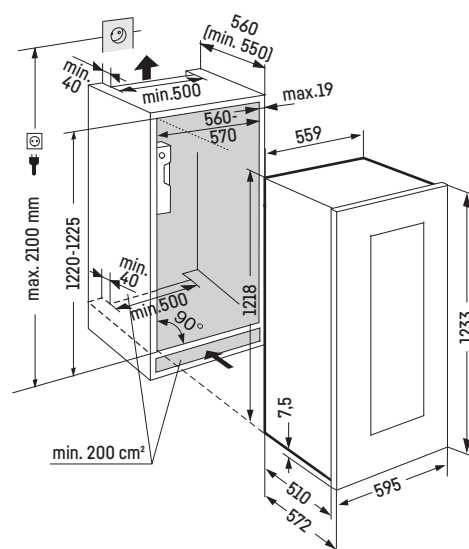
- 2 Temperaturzonen, regelbar zwischen +5 °C bis +20 °C
- 2 regelbare Kältekreisläufe
- Umluftkühlung, Frischluftzufuhr über FreshAir-Aktivkohlefilter
- Luftfeuchtigkeitsregulierung über zuschaltbare Ventilation
- LED-Beleuchtung dauerhaft zuschaltbar, dimmbar
- Borde aus Buchenholz



↑
122
↓

Türmaße:

Breite 595 mm
Höhe 1233 mm
Tiefe 19 mm



Datenblatt



² Gemäß Verordnung EU 2019/2016 bilden wir das Gesamtvolumen als ganze Zahl (abgerundet) ab. Die Bezeichnung „Volumen“ bezieht sich auf den in der aktuellen Verordnung genannten Begriff „Rauminhalt“.

EWTgw 2383
Vinidor



Flächenbündige Isolierglastür / integrierbares Einbaugerät

Energieeffizienzklasse:	G
Energieverbrauch Jahr / 24 h:	153 / 0,419 kWh
Max. Bordeauxflaschen 0,75 l:	51³
Gesamtvolumen ² :	171 l
Geräusch-Schallleistung / Geräusch-Klasse:	32 dB(A) / B SuperSilent
Klimaklasse:	SN (+10 °C bis +32 °C)
Tür:	Weißer Isolierglastür, griff- und rahmenlos
Nischenmaße in cm (H / B / T):	122 – 123,6 / 56 – 57 / mind. 55

2 Zones	Humidity Select	Fresh Air	UV Protect	Vibrate Safe	Steel Interior	LED	Soft System	Telescopic Rails
Tip Open	Super Silent	Presentation Board						

Steuerung

- LC-Display im Innenraum, Touch-Elektronik
- Digitale Temperaturanzeige für beide Weinzonen
- Alarm bei Störung: optisch und akustisch
- Türalarm: akustisch
- Kindersicherung

Ausstattungs-vorteile

- TipOpen
- Höhenverstellbare Stellfüße vorne
- Wechselbarer Türanschlag
- Wechselbare Türdichtung
- Verdecktes Türscharnier mit Öffnungsbegrenzung

Basispreis 4.294 €

Weinteil

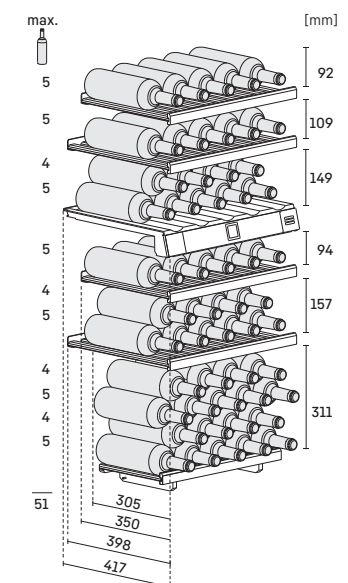
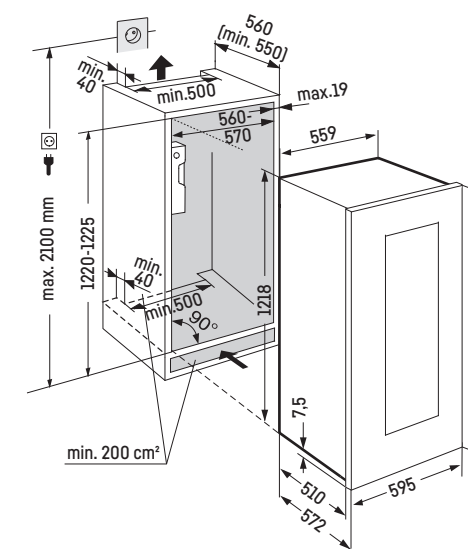
- 2 Temperaturzonen, regelbar zwischen +5 °C bis +20 °C
- 2 regelbare Kältekreisläufe
- Umluftkühlung, Frischluftzufuhr über FreshAir-Aktivkohlefilter
- Luftfeuchtigkeitsregulierung über zuschaltbare Ventilation
- LED Beleuchtung stufenlos dimmbar
- Borde aus Buchenholz
- 6 Ablageflächen, davon 4 auf Teleskopauszügen, davon 1 Präsentationsbord



↑
122
↓

Türmaße:

Breite 595 mm
Höhe 1233 mm
Tiefe 19 mm



Datenblatt



³ Dieses Gerät ist ausschließlich zur Lagerung von Wein bestimmt. Maximale Bordeauxflaschen-Kapazität (0,75 l) auf Basis: H: 300,5 mm, ø: 76,1 mm. Das komplette Spektrum der Effizienzklassen finden Sie auf Seite 11. Entsprechend (EU) 2017/1369 ga.

EWTdf 2353

Vinidor



Isolierglastür / dekorfähiges Einbaugerät

Energieeffizienzklasse:	G
Energieverbrauch Jahr / 24 h:	151 / 0,413 kWh
Max. Bordeauxflaschen 0,75 l:	48³
Gesamtvolumen*:	159 l
Geräusch-Schallleistung / Geräusch-Klasse:	32 dB(A) / B SuperSilent
Klimaklasse:	SN-ST (+10 °C bis +38 °C)
Tür:	Isolierglastür vorbereitet für dekorfähigen Rahmen
Nischenmaße in cm (H / B / T):	122 – 123,6 / 56 – 57 / mind. 55

↑
122
↓

2 Zones	Humidity Select	Fresh Air	UV Protect	Vibrate Safe	Steel Interior	LED	Soft System	Telescopic Rails
Super Silent	Presentation Board							

Steuerung

- LC-Display im Innenraum, Touch-Elektronik
- Digitale Temperaturanzeige für beide Weinzonen
- Alarm bei Störung: optisch und akustisch
- Türalarm: akustisch
- Kindersicherung

Ausstattungs-vorteile

- Höhenverstellbare Stellfüße vorne
- Wechselbarer Türanschlag
- Wechselbare Türdichtung
- Verdecktes Türscharnier mit Öffnungsbegrenzung

Basispreis 3.421 €

Weinteil

- 2 Temperaturzonen, regelbar zwischen +5 °C bis +20 °C
- 2 regelbare Kältekreisläufe
- Umluftkühlung, Frischluftzufuhr über FreshAir-Aktivkohlefilter
- Luftfeuchtigkeitsregulierung über zuschaltbare Ventilation
- LED Beleuchtung stufenlos dimmbar
- Borde aus Buchenholz
- 6 Ablageflächen, davon 4 auf Teleskopauszügen, davon 1 Präsentationsbord

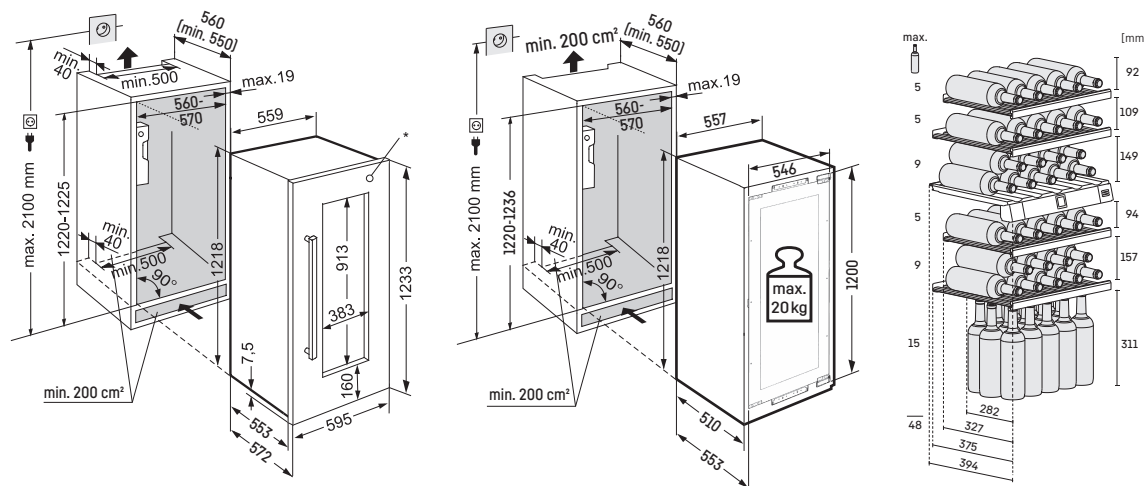


Paneelgewicht:
max. 20 kg

Türmaße:
Breite 595 mm
Höhe 1233 mm
Tiefe 19 mm

* Darstellung mit montiertem Edelstahlrahmen

Datenblatt



EWTgb 1683

Vinidor



Flächenbündige Isolierglastür / integrierbares Einbaugerät

Energieeffizienzklasse:	G
Energieverbrauch Jahr / 24 h:	143 / 0,391 kWh
Max. Bordeauxflaschen 0,75 l:	33³
Gesamtvolumen*:	105 l
Geräusch-Schallleistung / Geräusch-Klasse:	32 dB(A) / B SuperSilent
Klimaklasse:	SN (+10 °C bis +32 °C)
Tür:	Schwarze Isolierglastür, griff- und rahmenlos
Nischenmaße in cm (H / B / T):	87,4 – 89 / 56 – 57 / mind. 55

↑
88
↓

2 Zones	Humidity Select	Fresh Air	UV Protect	Vibrate Safe	Steel Interior	LED	Soft System	Telescopic Rails
Tip Open	Super Silent	Presentation Board						

Steuerung

- LC-Display im Innenraum, Touch-Elektronik
- Digitale Temperaturanzeige für beide Weinzonen
- Alarm bei Störung: optisch und akustisch
- Türalarm: akustisch
- Kindersicherung

Ausstattungs-vorteile

- TipOpen
- Höhenverstellbare Stellfüße vorne
- Wechselbarer Türanschlag
- Verdecktes Türscharnier mit Öffnungsbegrenzung

Basispreis 3.407 €

Weinteil

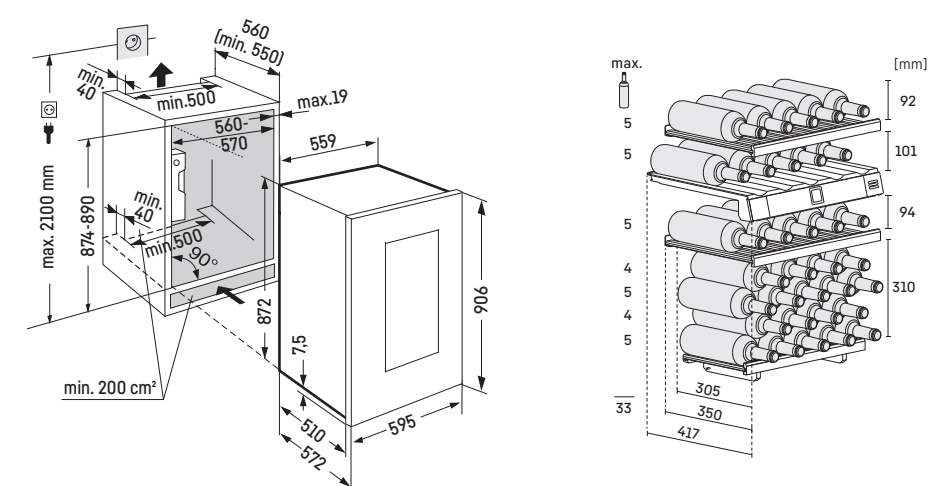
- 2 Temperaturzonen, regelbar zwischen +5 °C bis +20 °C
- 2 regelbare Kältekreisläufe
- Umluftkühlung, Frischluftzufuhr über FreshAir-Aktivkohlefilter
- Luftfeuchtigkeitsregulierung über zuschaltbare Ventilation
- LED Beleuchtung stufenlos dimmbar
- Borde aus Buchenholz
- 4 Ablageflächen, davon 2 auf Teleskopauszügen, davon 1 Präsentationsbord



Türmaße:

Breite 595 mm
Höhe 906 mm
Tiefe 19 mm

Datenblatt



EWTgw 1683

Vinidor



Flächenbündige Isolierglastür / integrierbares Einbaugerät

Energieeffizienzklasse:	G
Energieverbrauch Jahr / 24 h:	143 / 0,391 kWh
Max. Bordeauxflaschen 0,75 l:	33 ³
Gesamtvolumen ¹ :	105 l
Geräusch-Schallleistung / Geräusch-Klasse:	32 dB(A) / B SuperSilent
Klimaklasse:	SN (+10 °C bis +32 °C)
Tür:	Weißer Isolierglastür, griff- und rahmenlos
Nischenmaße in cm (H / B / T):	87,4 – 89 / 56 – 57 / mind. 55

2 Zones	Humidity Select	Fresh Air	UV Protect	Vibrate Safe	Steel Interior	LED	Soft System	Telescopic Rails
Tip Open	Super Silent	Presentation Board						

Steuerung

- LC-Display im Innenraum, Touch-Elektronik
- Digitale Temperaturanzeige für beide Weinzonen
- Alarm bei Störung: optisch und akustisch
- Türalarm: akustisch
- Kindersicherung

Ausstattungs-vorteile

- TipOpen
- Höhenverstellbare Stellfüße vorne
- Wechselbarer Türanschlag
- Verdecktes Türscharnier mit Öffnungsbegrenzung

Basispreis 3.407 €

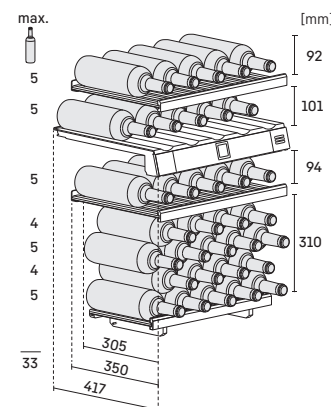
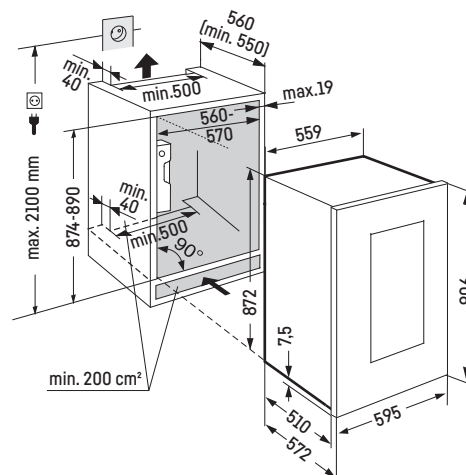
Weinteil

- 2 Temperaturzonen, regelbar zwischen +5 °C bis +20 °C
- 2 regelbare Kältekreisläufe
- Umluftkühlung, Frischluftzufuhr über FreshAir-Aktivkohlefilter
- Luftfeuchtigkeitsregulierung über zuschaltbare Ventilation
- LED Beleuchtung stufenlos dimmbar
- Borde aus Buchenholz
- 4 Ablageflächen, davon 2 auf Teleskopauszügen, davon 1 Präsentationsbord



Türmaße:

Breite 595 mm
Höhe 906 mm
Tiefe 19 mm



Datenblatt



EWTdf 1653

Vinidor



Isolierglastür / dekorfähiges Einbaugerät

Energieeffizienzklasse:	G
Energieverbrauch Jahr / 24 h:	142 / 0,389 kWh
Max. Bordeauxflaschen 0,75 l:	30 ³
Gesamtvolumen ¹ :	97 l
Geräusch-Schallleistung / Geräusch-Klasse:	32 dB(A) / B SuperSilent
Klimaklasse:	SN-ST (+10 °C bis +38 °C)
Tür:	Isolierglastür vorbereitet für dekorfähigen Rahmen
Nischenmaße in cm (H / B / T):	87,4 – 89 / 56 – 57 / mind. 55

2 Zones	Humidity Select	Fresh Air	UV Protect	Vibrate Safe	Steel Interior	LED	Soft System	Telescopic Rails
Super Silent	Presentation Board							

Steuerung

- LC-Display im Innenraum, Touch-Elektronik
- Digitale Temperaturanzeige für beide Weinzonen
- Alarm bei Störung: optisch und akustisch
- Türalarm: akustisch
- Kindersicherung

Ausstattungs-vorteile

- Höhenverstellbare Stellfüße vorne
- Wechselbarer Türanschlag
- Verdecktes Türscharnier mit Öffnungsbegrenzung

Basispreis 2.909 €

Weinteil

- 2 Temperaturzonen, regelbar zwischen +5 °C bis +20 °C
- 2 regelbare Kältekreisläufe
- Umluftkühlung, Frischluftzufuhr über FreshAir-Aktivkohlefilter
- Luftfeuchtigkeitsregulierung über zuschaltbare Ventilation
- LED Beleuchtung stufenlos dimmbar
- Borde aus Buchenholz
- 4 Ablageflächen, davon 2 auf Teleskopauszügen, davon 1 Präsentationsbord



Panelgewicht:

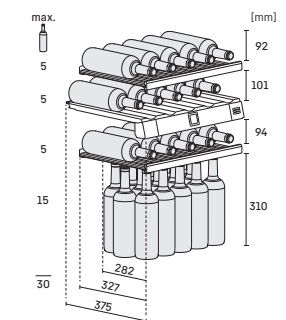
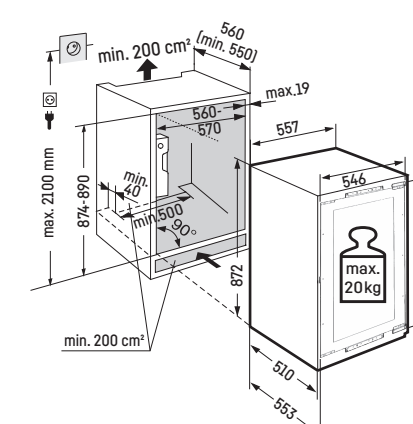
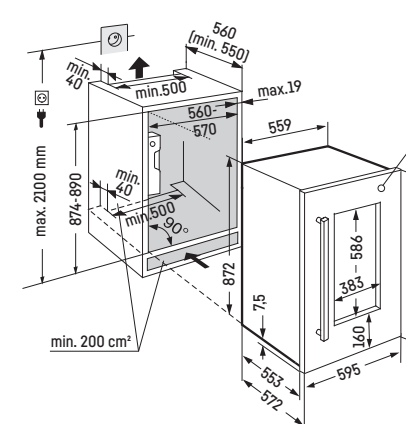
max. 20 kg

Türmaße:

Breite 595 mm
Höhe 906 mm
Tiefe 19 mm

* Darstellung mit montiertem Edelstahlrahmen

Datenblatt



WKEgb 582
GrandCru



Flächenbündige Isolierglastür / integrierbares Einbaugerät

Energieeffizienzklasse:	G <small>A B</small>
Energieverbrauch Jahr / 24 h:	116 / 0,317 kWh
Max. Bordeauxflaschen 0,75 l:	18**
Gesamtvolumen*:	47 l
Geräusch-Schallleistung / Geräusch-Klasse:	32 dB(A) / B SuperSilent
Klimaklasse:	SN-ST (+10 °C bis +38 °C)
Tür:	Schwarze Isolierglastür, griff- und rahmenlos
Nischenmaße in cm (H / B / T):	45,2 / 56 – 57 / mind. 55



Steuerung

- LC-Display im Innenraum, Touch-Elektronik
- Digitale Temperaturanzeige
- Alarm bei Störung: optisch und akustisch
- Türalarm: akustisch
- Kindersicherung

Ausstattungs-vorteile

- Klapptüröffnung mit TipOpen
- Verdecktes Türscharnier mit Öffnungsbegrenzung

Basispreis 2.480 €

* Max. 18 Bordeauxflaschen bei Längseinlagerung, Querlagerung für höhere Flaschen möglich (max. 12 Flaschen). Bitte Innenmaße beachten.

Weinteil

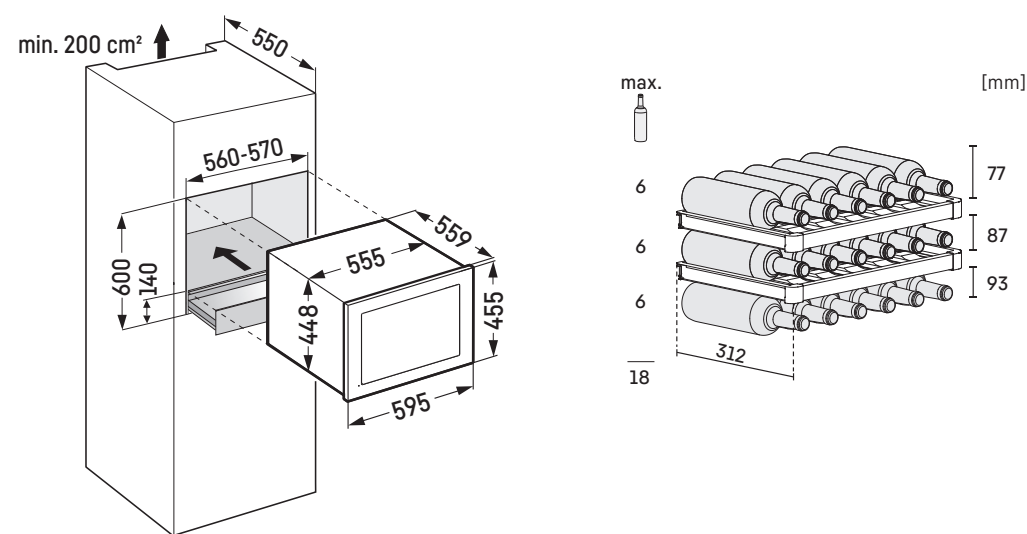
- 1 Temperaturzone, regelbar zwischen +5 °C bis +20 °C
- Umluftkühlung, Frischluftzufuhr über FreshAir-Aktivkohlefilter
- Luftfeuchtigkeitsregulierung über zuschaltbare Ventilation
- LED-Beleuchtung dauerhaft zuschaltbar, dimmbar
- Borde aus Buchenholz
- 3 Ablageflächen, davon 2 auf Teleskopauszügen



Türmaße:

Breite 595 mm
Höhe 450 mm
Tiefe 35 mm

Griff- und rahmenlose Glastür.



Datenblatt

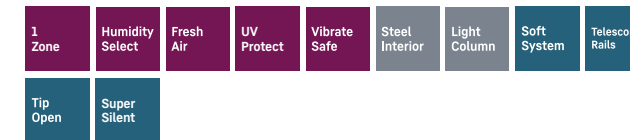


WKEgw 582
GrandCru



Flächenbündige Isolierglastür / integrierbares Einbaugerät

Energieeffizienzklasse:	G <small>A B</small>
Energieverbrauch Jahr / 24 h:	116 / 0,317 kWh
Max. Bordeauxflaschen 0,75 l:	18**
Gesamtvolumen*:	47 l
Geräusch-Schallleistung / Geräusch-Klasse:	32 dB(A) / B SuperSilent
Klimaklasse:	SN-ST (+10 °C bis +38 °C)
Tür:	Weißer Isolierglastür, griff- und rahmenlos
Nischenmaße in cm (H / B / T):	45,2 / 56 – 57 / mind. 55



Steuerung

- LC-Display im Innenraum, Touch-Elektronik
- Digitale Temperaturanzeige
- Alarm bei Störung: optisch und akustisch
- Türalarm: akustisch
- Kindersicherung

Ausstattungs-vorteile

- Klapptüröffnung mit TipOpen
- Verdecktes Türscharnier mit Öffnungsbegrenzung

Basispreis 2.480 €

* Max. 18 Bordeauxflaschen bei Längseinlagerung, Querlagerung für höhere Flaschen möglich (max. 12 Flaschen). Bitte Innenmaße beachten.

Weinteil

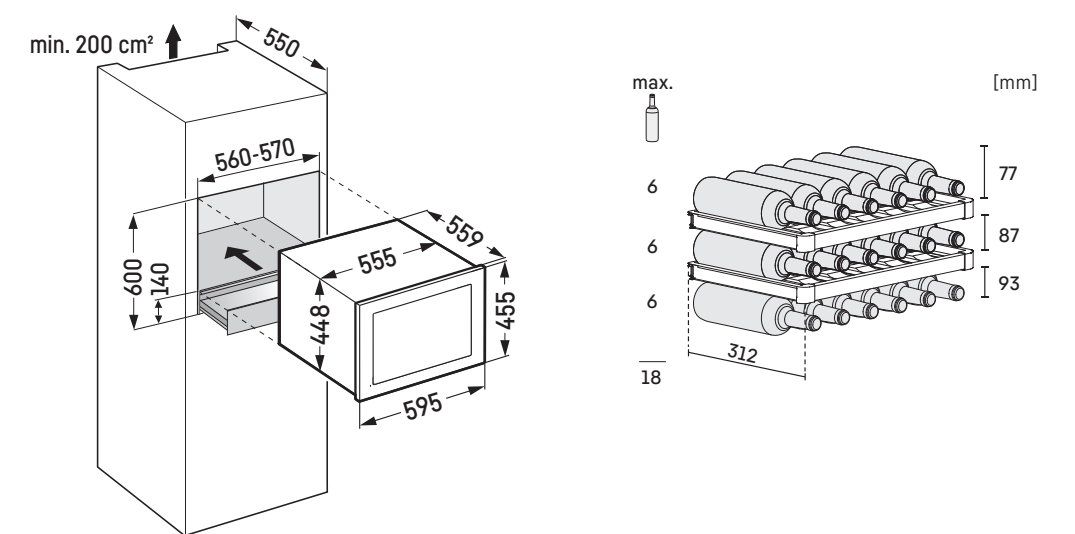
- 1 Temperaturzone, regelbar zwischen +5 °C bis +20 °C
- Umluftkühlung, Frischluftzufuhr über FreshAir-Aktivkohlefilter
- Luftfeuchtigkeitsregulierung über zuschaltbare Ventilation
- LED-Beleuchtung dauerhaft zuschaltbar, dimmbar
- Borde aus Buchenholz
- 3 Ablageflächen, davon 2 auf Teleskopauszügen



Türmaße:

Breite 595 mm
Höhe 450 mm
Tiefe 35 mm

Griff- und rahmenlose Glastür.



Datenblatt



WKEes 553
GrandCru



Flächenbündig / integrierbares Einbaugerät

Energieeffizienzklasse:	G
Energieverbrauch Jahr / 24 h:	138 / 0,378 kWh
Max. Bordeauxflaschen 0,75 l:	18**
Gesamtvolumen*:	51 l
Geräusch-Schallleistung / Geräusch-Klasse:	32 dB(A) / B SuperSilent
Klimaklasse:	SN (+10 °C bis +32 °C)
Tür:	Isolierglastür mit Edelstahlrahmen, Griffmulde
Nischenmaße in cm (H / B / T):	45 / 56 / mind. 55



Steuerung

- LC-Display im Innenraum, Touch-Elektronik
- Digitale Temperaturanzeige
- Alarm bei Störung: optisch und akustisch
- Türalarm: akustisch
- Kindersicherung

Ausstattungs-vorteile

- Griffmulde
- Wechselbarer Türanschlag
- Verdecktes Türscharnier mit Öffnungsbegrenzung

Basispreis 2.222 €

** Max. 18 Bordeauxflaschen bei Längslagerung, Querlagerung für höhere Flaschen mit beiliegenden Haltern möglich (max. 12 Bordeauxflaschen). Bitte Innenmaße beachten.

Weinteil

- 1 Temperaturzone, regelbar zwischen +5 °C bis +20 °C
- Umluftkühlung, Frischluftzufuhr über FreshAir-Aktivkohlefilter
- Luftfeuchtigkeitsregulierung über zuschaltbare Ventilation
- LED-Beleuchtung dauerhaft zuschaltbar, dimmbar
- Borde aus Buchenholz
- 3 Ablageflächen, davon 2 auf Teleskopauszügen



↑
45
↓

Türmaße:

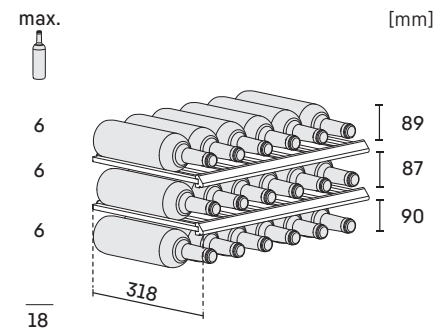
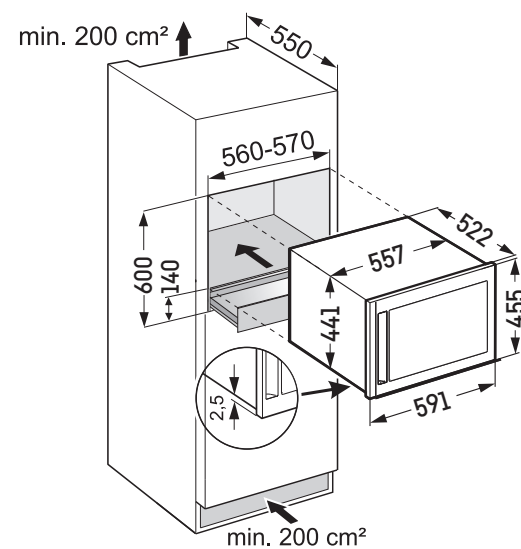
Breite 591 mm
Höhe 455 mm
Tiefe 16 mm

Glastüre mit Edelstahlrahmen.

Achtung:

Entlüftung immer nach oben. Bei Unterbau unter die Arbeitsplatte ist ein Lüftungsgitter erforderlich.

Datenblatt



UWTgb 1682
Vinidor



Flächenbündig / Unterbaugerät

Energieeffizienzklasse:	G
Energieverbrauch Jahr / 24 h:	138 / 0,378 kWh
Max. Bordeauxflaschen 0,75 l:	34*
Gesamtvolumen*:	94 l
Geräusch-Schallleistung / Geräusch-Klasse:	35 dB(A) / B SuperSilent
Klimaklasse:	SN-ST (+10 °C bis +38 °C)
Tür:	Schwarze Isolierglastür, griff- und rahmenlos
Nischenmaße in cm (H / B / T):	82 - 87 / 60 / mind. 58



Steuerung

- LC-Display im Innenraum, Touch-Elektronik
- Digitale Temperaturanzeige für beide Weinzonen
- Alarm bei Störung: optisch und akustisch
- Türalarm: akustisch
- Kindersicherung

Ausstattungs-vorteile

- TipOpen
- Höhenverstellbare Stellfüße vorne und hinten
- Wechselbarer Türanschlag
- Verdecktes Türscharnier mit Öffnungsbegrenzung

Basispreis 3.805 €

Weinteil

- 2 Temperaturzonen, regelbar zwischen +5 °C bis +20 °C
- 2 regelbare Kältekreisläufe
- Umluftkühlung, Frischluftzufuhr über FreshAir-Aktivkohlefilter
- Luftfeuchtigkeitsregulierung über zuschaltbare Ventilation
- LED-Beleuchtung dauerhaft zuschaltbar, dimmbar
- Borde aus Buchenholz
- 5 Ablageflächen, davon 3 auf Teleskopauszügen



↑
82-87
↓

Türmaße:

Breite 596 mm
Höhe 717 mm
Tiefe 39 mm

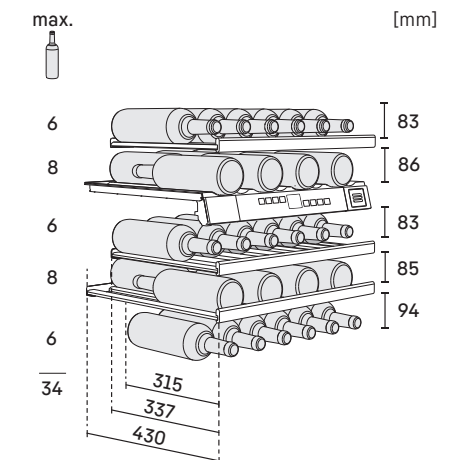
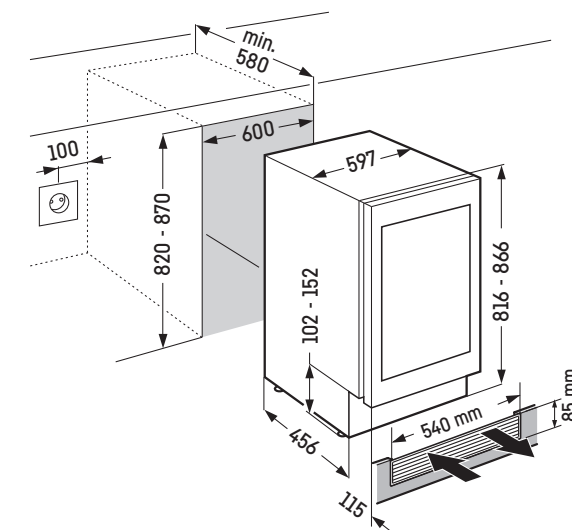
Griff- und rahmenlose Glastür.

Unterbau:

Sockel über Stellschrauben um 50 mm höhenverstellbar, Zu- und Abluft erfolgt ausschließlich über beiliegendes Lüftungsgitter.

Eine Arbeitsplattenausparung ist nicht erforderlich.

Datenblatt



UWTeS 1672
Vinidor



Flächenbündig / Unterbaugerät

Energieeffizienzklasse:	G
Energieverbrauch Jahr / 24 h:	142 / 0,389 kWh
Max. Bordeauxflaschen 0,75 l:	34 ³
Gesamtvolumen ² :	94 l
Geräusch-Schallleistung / Geräusch-Klasse:	38 dB(A) / C
Klimaklasse:	SN-ST (+10 °C bis +38 °C)
Tür:	Isolierglastür mit Edelstahlrahmen, -griff
Nischenmaße in cm (H / B / T):	82 - 87 / 60 / mind. 58



Steuerung

- MagicEye im Innenraum, Tasten-Elektronik
- Digitale Temperaturanzeige für beide Weinzonen
- Alarm bei Störung: optisch und akustisch
- Türalarm: akustisch
- Kindersicherung

Ausstattungs-vorteile

- Aluminium-Stangengriff
- Höhenverstellbare Stellfüße vorne und hinten
- Wechselbarer Türanschlag

Basispreis 3.048 €

Weinteil

- 2 Temperaturzonen, regelbar zwischen +5 °C bis +20 °C
- 2 regelbare Kältekreisläufe
- Umluftkühlung, Frischluftzufuhr über FreshAir-Aktivkohlefilter
- Luftfeuchtigkeitsregulierung über zuschaltbare Ventilation
- LED-Beleuchtung dauerhaft zuschaltbar, dimmbar
- Borde aus Buchenholz
- 5 Ablageflächen, davon 3 auf Teleskopauszügen



Türmaße:

Breite 592 mm
Höhe 716 mm
Tiefe 38 mm

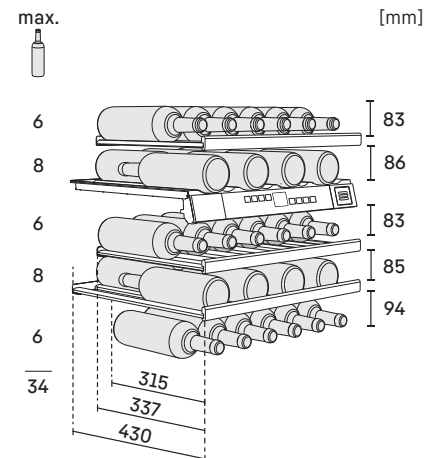
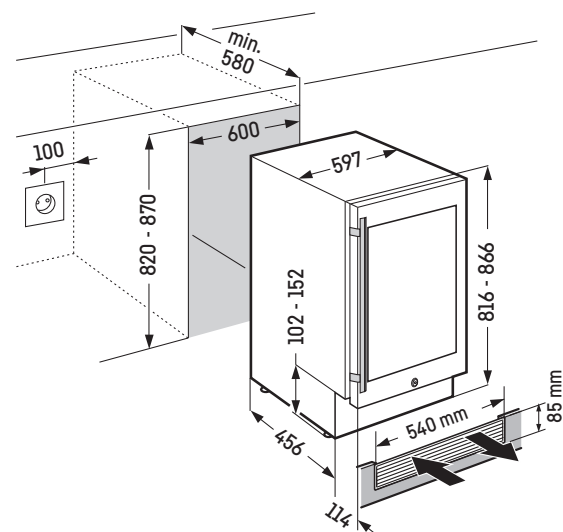
Glastüre mit Edelstahlrahmen.

Unterbau:

Sockel über Stellschrauben um 50 mm höhenverstellbar, Zu- und Abluft erfolgt ausschließlich über beiliegendes Lüftungsgitter.

Eine Arbeitsplattenaussparung ist nicht erforderlich.

Datenblatt



UWKes 1752
GrandCru



Flächenbündig / Unterbaugerät

Energieeffizienzklasse:	G
Energieverbrauch Jahr / 24 h:	139 / 0,380 kWh
Max. Bordeauxflaschen 0,75 l:	46 ³
Gesamtvolumen ² :	110 l
Geräusch-Schallleistung / Geräusch-Klasse:	38 dB(A) / C
Klimaklasse:	SN-ST (+10 °C bis +38 °C)
Tür:	Isolierglastür mit Edelstahlrahmen, -griff
Nischenmaße in cm (H / B / T):	82 - 87 / 60 - 61 / mind. 58



Steuerung

- MagicEye im Innenraum, Tasten-Elektronik
- Digitale Temperaturanzeige
- Alarm bei Störung: optisch und akustisch
- Türalarm: akustisch
- Kindersicherung

Ausstattungs-vorteile

- Aluminium-Stangengriff
- Höhenverstellbare Stellfüße vorne und hinten
- Wechselbarer Türanschlag

Basispreis 2.653 €

Weinteil

- 1 Temperaturzone, regelbar zwischen +5 °C bis +20 °C
- Umluftkühlung, Frischluftzufuhr über FreshAir-Aktivkohlefilter
- Luftfeuchtigkeitsregulierung über zuschaltbare Ventilation
- LED-Beleuchtung dauerhaft zuschaltbar
- Borde aus Buchenholz
- 4 Ablageflächen, davon 3 auf Teleskopauszügen



Türmaße:

Breite 592 mm
Höhe 716 mm
Tiefe 38 mm

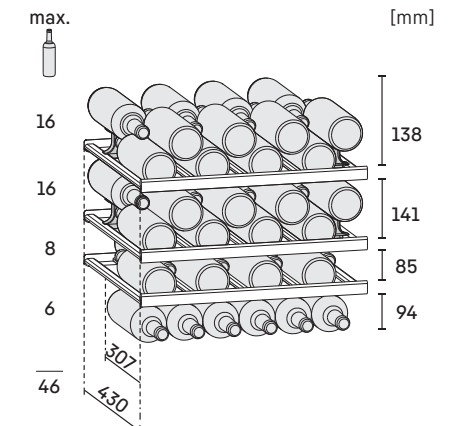
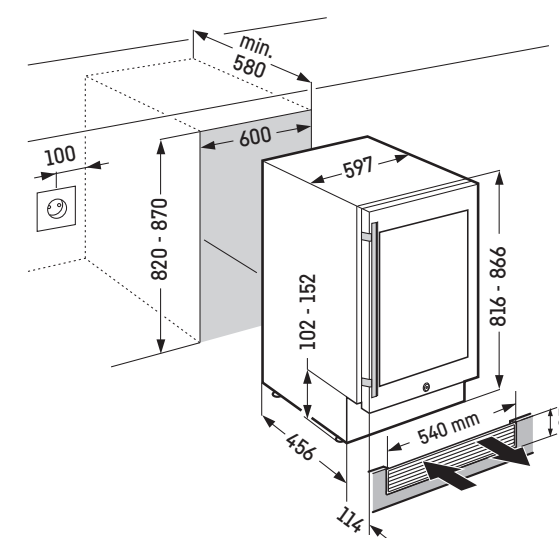
Glastüre mit Edelstahlrahmen.

Unterbau:

Sockel über Stellschrauben um 50 mm höhenverstellbar, Zu- und Abluft erfolgt ausschließlich über beiliegendes Lüftungsgitter.

Eine Arbeitsplattenaussparung ist nicht erforderlich.

Datenblatt



Ausstattungs-vorteile



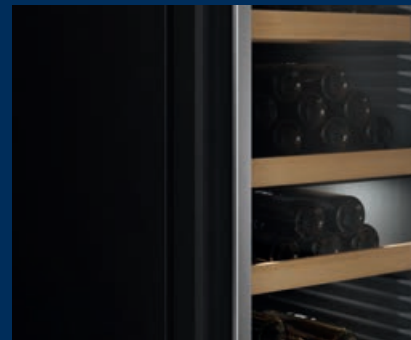
TempProtect Plus

Doppelt abgesichert. Dank TempProtect Plus messen unsere Weintemperierschränke permanent mit zwei Temperatursensoren. Damit haben Sie die doppelte Gewissheit, dass Ihre Weine vor Temperaturschwankungen geschützt sind. Denn sobald auch nur ein Fühler eine kritische Temperaturänderung wahrnimmt, werden Sie sofort benachrichtigt. So können Sie besonders schnell reagieren.



Luftfeuchteregulierung

Mit HumiditySelect kann die Luftfeuchte bei Vinidor-Modellen in zwei Stufen verstellt werden: Entfeuchten oder Befeuchten. Vinidor-Modelle sind mit HumidityControl in der StorageZone ausgestattet: Die Luftfeuchte kann zwischen 50 % bis 80 % RH* eingestellt werden. Fällt der Wert auf unter 50% RH weist das Gerät darauf hin.



UVProtect Plus

Dreifach hält besser. Die Weintemperierschränke mit Glastür bieten einmaligen Schutz vor UV-Strahlung: drei Schutzschichten, bestehend aus getöntem Glas und einer zweifachen Schicht aus aufgedampftem Metall. Diese sogenannte Low-E-Beschichtung schützt hocheffizient vor der weinschädigenden Sonneneinstrahlung.



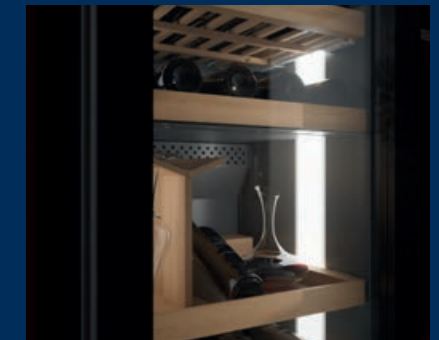
SommelierBoard

Werten Sie Ihren Raum auf mit dem SommelierBoard. Dieses raffinierte Set präsentiert Ihre Weine, Gläser, Dekanter und Utensilien besonders elegant. Es sieht nicht nur fantastisch aus, sondern ist dank des integrierten Staufachs und der speziellen Arbeitsfläche zum Öffnen und Servieren von Wein auch extrem praktisch.



VibrateSafe

Ihr Wein schätzt die Ruhe. Deshalb garantieren unsere Weintemperierschränke eine behutsame Aufbewahrung mit von Liebherr speziell entwickelten, besonders lauffähigen Kompressoren und stabilen Holzborden aus massivem Buchenholz. So kann Ihr Wein ruhig und ungestört reifen.



LightTower

Eines der wichtigsten, aber am häufigsten vernachlässigten Designelemente ist das Licht. Geschickt eingesetzt kann es genau die richtige Stimmung zaubern, so wie bei unseren Glastürgeräten. Zwei vertikale Lichtleisten beleuchten Ihre Weinflaschen wie die Kunstwerke, die sie ja auch sind – und das wahlweise bei jedem Öffnen der Tür oder durchgehend. Sie entscheiden, genau wie über die Lichtintensität.



eDoorLock

Wenn im Leben eines sicher ist, dann Ihre Weine. Dafür sorgt das elektronische Türschloss – dieses lässt sich durch die Eingabe einer PIN entriegeln, um eine unbefugte Nutzung zu verhindern. Und effizienter ist es auch, denn die bequeme Entriegelung beschleunigt das Öffnen. Sie mögen es noch sicherer? Unsere SmartDevice-App informiert Sie stets, ob die Tür geöffnet oder geschlossen ist.



FlexFit-Holzborde

Maßgeschneiderte Ablageflächen leicht gemacht: Passen Sie die FlexFit-Borde mit den verstellbaren Holzleisten exakt an jede Flasche an – selbst an Magnum-Flaschen. So sieht Ihre Weinsammlung aufgeräumt wie nie aus. Außerdem müssen Sie sich keine Sorgen machen, wenn mal ein Tropfen Rotwein daneben geht, denn verschmutzte Zierleisten lassen sich einfach ersetzen.



BlackSteel-Interieur

Die ideale Kulisse für Ihre Weinsammlung: eine Rückwandblende in BlackSteel. Der markante schwarze Edelstahl verleiht dem Inneren Ihres Weintemperierschranks das gewisse Etwas. Doch der Look ist nur einer der Vorteile: Die Rückwand sorgt auch für eine ausgewogene Luftzirkulation und perfekt regulierte Luftfeuchtigkeit.



FreshAir-Kohlefilter

Damit Ihr Wein bei optimaler Luftqualität reifen kann, verfügen alle Weintemperierschränke von Liebherr über Aktivkohlefilter, die Gerüche aller Art zuverlässig binden. So bleibt das Bouquet Ihres Weins unverfälscht. Um das auch langfristig zu gewährleisten, erinnert Sie ein Liebherr alle sechs Monate an einen Filterwechsel, den Sie bequem selbst ausführen können.



Sicherheit

Eine hochwertige Weinsammlung zu schützen ist eine verantwortungsvolle Aufgabe. Deshalb sind unsere Weintemperierschränke mit einem umfassenden Sicherheitspaket ausgestattet. Ausgeklügelte Alarmpunktionen machen sich akustisch wie visuell bemerkbar bevor der Wein Schaden nehmen kann.



SmartDeviceBox integriert

Haben Sie Ihren Wein überall im Blick. Der Vinidor Selection-Weinlager-schrank ist werkseitig vernetzt – so profitieren Sie von allen Vorteilen der SmartDevice-App. Mit ihr haben Sie überall Zugriff auf Ihr Gerät und können von unterwegs viele Einstellungen einsehen und ändern, zum Beispiel die Temperatur. Zudem erhalten Sie sicherheitsrelevante Informationen zum Gerät und Ihrem Wein aufs Smartphone.

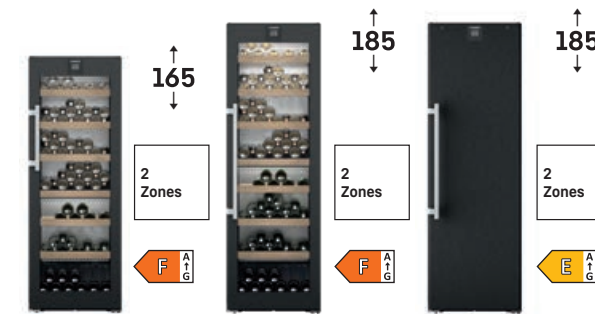
	Vinidor	Vinidor Selection
Qualität	Konstante Temperaturhaltung Einstellbarer Temperaturbereich in 2 Zonen: +5°C bis +20 °C Permanente Anzeige der Ist-Temperatur je Zone 3-fach-UV- und Sicherheitsverglasung (UVProtect Plus) Vibrationsgedämpfte Lagerung (VibrateSafe) Wechselbare Türdichtung 2 höhenverstellbare Stellfüße	Konstante Temperaturhaltung Einstellbarer Temperaturbereich in 2 oder 3 Zonen: +5°C bis +20 °C Permanente Anzeige der Ist-Temperatur 3-fach-UV- und Sicherheitsverglasung (UVProtect Plus) Vibrationsgedämpfte Lagerung (VibrateSafe) Wechselbare Türdichtung 2 höhenverstellbare Stellfüße
Wohlfühlklima	Verstellbare Luftfeuchte dank HumiditySelect	Regelbare Luftfeuchte dank HumidityControl in der StorageZone Ist-Anzeige der Luftfeuchte in der StorageZone Wasserbox FreshAir-Filter im Zonentrenner mit Austauscherrinnerung Temperatureinstellung in 1-°C-Schritten
Komfort und Flexibilität	Zonentrenner mit Kunststoff-Flaschenablage, erweiterbar mit FlexFit-Holzleisten (Zubehör) Präsentationsbord SoftSystem-Schließdämpfung Holzborde, höhenverstellbar (weitere Borde als Zubehör erhältlich) Display: zwischen 9 oder 12 Sprachen wählbar * (DE/EN/FR/ES/IT/NL/CS/PL/PT/BG/RU/ZH-CN)	Zonentrenner mit FlexFit-Holzleisten Flaschenpräsentier, Edelstahl SoftSystem-Schließdämpfung FlexFit-Holzborde mit SoftTelescopic-Selbsteinzug Display: zwischen 12 Sprachen wählbar (DE/EN/FR/ES/IT/NL/CS/PL/PT/BG/RU/ZH-CN)
Design und Lifestyle	LED-Deckenbeleuchtung pro Zone Rückwandpaneel: SmartSteel Touchdisplay (SmartSteel-Modelle) Touch & Swipe-Display (BlackSteel-Modelle) Präsentationslicht (Glastür) Aluminium-Stangengriff mit Öffnungsmechanik Niedriges Geräusch InteriorFit	LightTower Rückwandpaneel: BlackSteel Touch & Swipe-Display, in der Glastür Präsentationslicht Vertikale Griffmulde Niedriges Geräusch InteriorFit
Sicherheit	TempProtect Plus Tür-, Temperatur- und Stromausfall-Alarm Alarm akustisch und optisch am Display, via Beleuchtung und Push-Nachricht dank SmartDevice ** DisplayLock	TempProtect Plus Tür-, Temperatur- und Stromausfall-Alarm Luftfeuchtigkeitshinweis Alarm akustisch und optisch am Display, via Beleuchtung und Push-Nachricht dank SmartDevice ** DisplayLock
Connectivity*	SmartDevice (SmartDeviceBox inkl.)* Präsentationslicht ** Temperatureinstellung in 1-°C-Schritten ** Anzeige und Steuerung relevanter Gerätefunktionen **	SmartDevice (SmartDeviceBox inkl.) Präsentationslicht ** Temperatureinstellung in 1-°C-Schritten ** Anzeige und Steuerung relevanter Gerätefunktionen **

* modellabhängig

** via SmartDevice-App

Vinidor

BlackSteel 60 cm



WPpsi 5052 WPpsi 5252 WSbsi 5252

Max 131

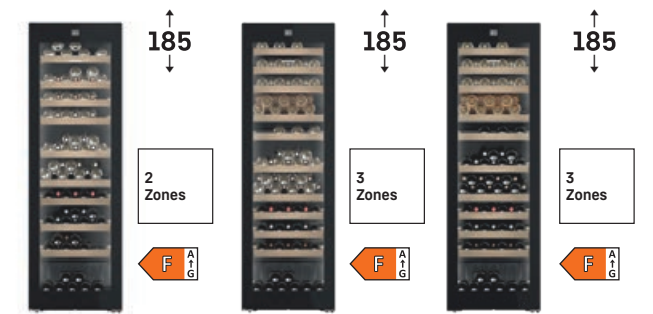
Max 155

Max 155

Alle Geräte verfügbar ab 03/2024

Vinidor Selection

GlassBlack 60 cm



WPgbi 5272 WPgbi 5273 WPgbi 5273

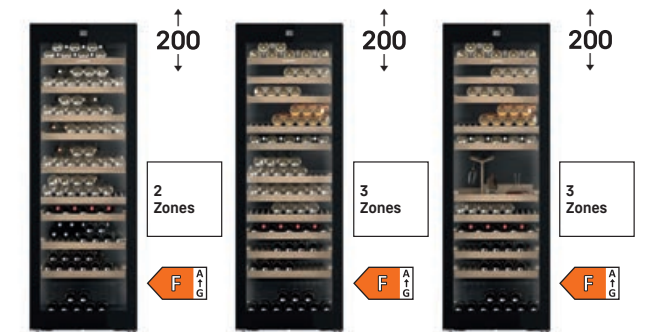
Max 106

Max 104

Max 85

Alle Geräte verfügbar ab 03/2024

GlassBlack 70 cm



WPgbi 7472 WPgbi 7473 WPgbi 7483

Max 204

Max 182

Max 145

Alle Geräte verfügbar ab 03/2024

Bei 60 cm breiten Modellen: Gerätetiefe 67,5 cm

Bei 70 cm breiten Modellen: Gerätetiefe 76,4 cm

Stand-Weintemperierschränke



Datenblatt



← 70 →

WPgbi 7483 Vinidor Selection



Energieeffizienzklasse:	F ^A / _G
Energieverbrauch Jahr / 24 h:	144 / 0,394 kWh ¹
Max. Bordeauxflaschen 0,75 l:	145 ²
Gesamtvolumen ³ :	561 l
Geräusch-Schallleistung / Geräusch-Klasse:	35 dB(A) / B SuperSilent
Klimaklasse:	SN-ST (+10 °C bis +38 °C)
Tür / Seitenwände:	Schwarze Isolierglastür / BlackSteel
Außenmaße in cm (H / B / T):	201,3 / 69,7 / 76,4 ¹

3 Zones	Temp Protect Plus	Storage Zone	Fresh Air	UV Protect Plus	Flex Fit	Sommelier Board	Vibrate Safe
Steel Interior	Light Tower	Soft System	Telescopic Rails	Super Silent	Touch & Swipe-Display	eDoor Lock	Smart Device

Steuerung

- 2,4" TFT-Display farbig in der Tür, Touch & Swipe
- Digitale Temperaturanzeige
- Alarm bei Störung: optisch und akustisch
- Türalarm: optisch und akustisch
- Kindersicherung

Ausstattungs-vorteile

- Vertikale Griffmulde
- Transportgriffe vorne und hinten
- Höhenverstellbare Stellfüße vorne
- Wechselbarer Türanschlag
- Wechselbare Türdichtung

Basispreis 5.620 €

Weinteil

- 3 Temperaturzonen, regelbar zwischen +5 °C bis +20 °C
- StorageZone mit HumidityControl
- 3 regelbare Kältekreisläufe
- Umluftkühlung, Frischluftzufuhr über FreshAir-Aktivkohlefilter
- LED-Lichtpanel beidseitig dauerhaft zuschaltbar, dimmbar
- Borde aus Buchenholz
- 11 Ablageflächen, davon 8 auf Teleskopauszügen



Datenblatt



← 70 →

WPgbi 7473 Vinidor Selection



Energieeffizienzklasse:	F ^A / _G
Energieverbrauch Jahr / 24 h:	144 / 0,394 kWh ¹
Max. Bordeauxflaschen 0,75 l:	182 ²
Gesamtvolumen ³ :	561 l
Geräusch-Schallleistung / Geräusch-Klasse:	35 dB(A) / B SuperSilent
Klimaklasse:	SN-ST (+10 °C bis +38 °C)
Tür / Seitenwände:	Schwarze Isolierglastür / BlackSteel
Außenmaße in cm (H / B / T):	201,3 / 69,7 / 76,4 ¹

3 Zones	Temp Protect Plus	Storage Zone	Fresh Air	UV Protect Plus	Flex Fit	Vibrate Safe	Steel Interior
Light Tower	Soft System	Telescopic Rails	Super Silent	Touch & Swipe-Display	eDoor Lock	Smart Device	

Steuerung

- 2,4" TFT-Display farbig in der Tür, Touch & Swipe
- Digitale Temperaturanzeige
- Alarm bei Störung: optisch und akustisch
- Türalarm: optisch und akustisch
- Kindersicherung

Ausstattungs-vorteile

- Vertikale Griffmulde
- Transportgriffe vorne und hinten
- Höhenverstellbare Stellfüße vorne
- Wechselbarer Türanschlag
- Wechselbare Türdichtung

Basispreis 5.383 €

Weinteil

- 3 Temperaturzonen, regelbar zwischen +5 °C bis +20 °C
- StorageZone mit HumidityControl
- 3 regelbare Kältekreisläufe
- Umluftkühlung, Frischluftzufuhr über FreshAir-Aktivkohlefilter
- LED-Lichtpanel beidseitig dauerhaft zuschaltbar, dimmbar
- Borde aus Buchenholz
- 12 Ablageflächen, davon 9 auf Teleskopauszügen



Datenblatt



← 70 →

WPgbi 7472 Vinidor Selection



Energieeffizienzklasse:	F ^A / _G
Energieverbrauch Jahr / 24 h:	145 / 0,397 kWh ¹
Max. Bordeauxflaschen 0,75 l:	204 ²
Gesamtvolumen ³ :	575 l
Geräusch-Schallleistung / Geräusch-Klasse:	35 dB(A) / B SuperSilent
Klimaklasse:	SN-ST (+10 °C bis +38 °C)
Tür / Seitenwände:	Schwarze Isolierglastür / BlackSteel
Außenmaße in cm (H / B / T):	201,3 / 69,7 / 76,4 ¹

2 Zones	Temp Protect Plus	Storage Zone	Fresh Air	UV Protect Plus	Flex Fit	Vibrate Safe	Steel Interior
Light Tower	Soft System	Telescopic Rails	Super Silent	Touch & Swipe-Display	eDoor Lock	Smart Device	

Steuerung

- 2,4" TFT-Display farbig in der Tür, Touch & Swipe
- Digitale Temperaturanzeige
- Alarm bei Störung: optisch und akustisch
- Türalarm: optisch und akustisch
- Kindersicherung

Ausstattungs-vorteile

- Vertikale Griffmulde
- Transportgriffe vorne und hinten
- Höhenverstellbare Stellfüße vorne
- Wechselbarer Türanschlag
- Wechselbare Türdichtung

Basispreis 4.663 €

Weinteil

- 2 Temperaturzonen, regelbar zwischen +5 °C bis +20 °C
- StorageZone mit HumidityControl
- 2 regelbare Kältekreisläufe
- Umluftkühlung, Frischluftzufuhr über FreshAir-Aktivkohlefilter
- LED-Lichtpanel beidseitig dauerhaft zuschaltbar, dimmbar
- Borde aus Buchenholz
- 10 Ablageflächen, davon 8 auf Teleskopauszügen

Stand-Weintemperierschränke



SommelierBoard

Werten Sie Ihren Raum auf mit dem Sommelier-Board. Dieses raffinierte Set präsentiert Ihre Weine, Gläser, Dekanter und Utensilien besonders elegant. Es sieht nicht nur fantastisch aus, sondern ist dank des integrierten Staufachs und der speziellen Arbeitsfläche zum Öffnen und Servieren von Wein auch extrem praktisch.



FlexFit-Holzborde

Maßgeschneiderte Ablageflächen leicht gemacht: Passen Sie die FlexFit-Borde mit den verstellbaren Holzleisten exakt an jede Flasche an – selbst an Magnum-Flaschen. So sieht Ihre Weinsammlung aufgeräumt wie nie aus. Außerdem müssen Sie sich keine Sorgen machen, wenn mal ein Tropfen Rotwein danebengeht, denn verschmutzte Zierleisten lassen sich einfach ersetzen.

Die gezeigten Ausstattungs-Details sind modellabhängig, es gilt die Beschreibung beim jeweiligen Modell.

¹ Damit der deklarierte Energieverbrauch erzielt wird, sind die dem Gerät beigefügten Abstandhalter zu verwenden. Hierdurch vergrößert sich die Gerätetiefe um ca. 1,5 cm.

Das Gerät ist ohne Verwendung der Abstandhalter voll funktionsfähig, hat aber einen geringfügig höheren Energieverbrauch.

² Gemäß Verordnung EU 2019/2016 bilden wir das Gesamtvolumen als ganze Zahl (abgerundet) ab. Die Bezeichnung „Volumen“ bezieht sich auf den in der aktuellen Verordnung genannten Begriff „Rauminhalt“.

³ Dieses Gerät ist ausschließlich zur Lagerung von Wein bestimmt.

Maximale Bordeauxflaschen-Kapazität (0,75 l) auf Basis: H: 300,5 mm, ø: 76,1 mm.

Das komplette Spektrum der Effizienzklassen finden Sie auf Seite 11. Entsprechend (EU) 2017/1369 6a.

Stand-Weintemperierschränke



Datenblatt



← 60 →

WPgbi 5283 Vinidor Selection



Energieeffizienzklasse:	F ^A / _G
Energieverbrauch Jahr / 24 h:	126 / 0,345 kWh ¹
Max. Bordeauxflaschen 0,75 l:	85 ²
Gesamtvolumen ³ :	357 l
Geräusch-Schallleistung / Geräusch-Klasse:	35 dB(A) / B SuperSilent
Klimaklasse:	SN-ST (+10 °C bis +38 °C)
Tür / Seitenwände:	Schwarze Isolierglastür / BlackSteel
Außenmaße in cm (H / B / T):	185,4 / 59,7 / 67,8 ¹

3 Zones	Temp Protect Plus	Storage Zone	Fresh Air	UV Protect Plus	Flex Fit	Sommeter Board	Vibrate Safe
Steel Interior	Light Tower	Soft System	Telescopic Rails	Super Silent	Touch & Swipe-Display	eDoor Lock	Smart Device

Steuerung

- 2,4" TFT-Display farbig in der Tür, Touch & Swipe
- Digitale Temperaturanzeige
- Alarm bei Störung: optisch und akustisch
- Türalarm: optisch und akustisch
- Kindersicherung

Ausstattungs-vorteile

- Vertikale Griffmulde
- Transportgriffe vorne und hinten
- Höhenverstellbare Stellfüße vorne
- Wechselbarer Türanschlag
- Wechselbare Türdichtung

Basispreis 4.546 €

Weinteil

- 3 Temperaturzonen, regelbar zwischen +5 °C bis +20 °C
- StorageZone mit HumidityControl
- 3 regelbare Kältekreisläufe
- Umluftkühlung, Frischluftzufuhr über FreshAir-Aktivkohlefilter
- LED-Lichtpanel beidseitig dauerhaft zuschaltbar, dimmbar
- Borde aus Buchenholz
- 10 Ablageflächen, davon 7 auf Teleskopauszügen



Datenblatt



← 60 →

WPgbi 5273 Vinidor Selection



Energieeffizienzklasse:	F ^A / _G
Energieverbrauch Jahr / 24 h:	126 / 0,345 kWh ¹
Max. Bordeauxflaschen 0,75 l:	104 ²
Gesamtvolumen ³ :	357 l
Geräusch-Schallleistung / Geräusch-Klasse:	35 dB(A) / B SuperSilent
Klimaklasse:	SN-ST (+10 °C bis +38 °C)
Tür / Seitenwände:	Schwarze Isolierglastür / BlackSteel
Außenmaße in cm (H / B / T):	185,4 / 59,7 / 67,8 ¹

3 Zones	Temp Protect Plus	Storage Zone	Fresh Air	UV Protect Plus	Flex Fit	Vibrate Safe	Steel Interior
Light Tower	Soft System	Telescopic Rails	Super Silent	Touch & Swipe-Display	eDoor Lock	Smart Device	

Steuerung

- 2,4" TFT-Display farbig in der Tür, Touch & Swipe
- Digitale Temperaturanzeige
- Alarm bei Störung: optisch und akustisch
- Türalarm: optisch und akustisch
- Kindersicherung

Ausstattungs-vorteile

- Vertikale Griffmulde
- Transportgriffe vorne und hinten
- Höhenverstellbare Stellfüße vorne
- Wechselbarer Türanschlag
- Wechselbare Türdichtung

Basispreis 4.307 €

Weinteil

- 3 Temperaturzonen, regelbar zwischen +5 °C bis +20 °C
- StorageZone mit HumidityControl
- 3 regelbare Kältekreisläufe
- Umluftkühlung, Frischluftzufuhr über FreshAir-Aktivkohlefilter
- LED-Lichtpanel beidseitig dauerhaft zuschaltbar, dimmbar
- Borde aus Buchenholz
- 11 Ablageflächen, davon 8 auf Teleskopauszügen



Datenblatt



← 60 →

WPgbi 5272 Vinidor Selection



Energieeffizienzklasse:	F ^A / _G
Energieverbrauch Jahr / 24 h:	127 / 0,347 kWh ¹
Max. Bordeauxflaschen 0,75 l:	106 ²
Gesamtvolumen ³ :	367 l
Geräusch-Schallleistung / Geräusch-Klasse:	35 dB(A) / B SuperSilent
Klimaklasse:	SN-ST (+10 °C bis +38 °C)
Tür / Seitenwände:	Schwarze Isolierglastür / BlackSteel
Außenmaße in cm (H / B / T):	185,4 / 59,7 / 67,8 ¹

2 Zones	Temp Protect Plus	Storage Zone	Fresh Air	UV Protect Plus	Flex Fit	Vibrate Safe	Steel Interior
Light Tower	Soft System	Telescopic Rails	Super Silent	Touch & Swipe-Display	eDoor Lock	Smart Device	

Steuerung

- 2,4" TFT-Display farbig in der Tür, Touch & Swipe
- Digitale Temperaturanzeige
- Alarm bei Störung: optisch und akustisch
- Türalarm: optisch und akustisch
- Kindersicherung

Ausstattungs-vorteile

- Vertikale Griffmulde
- Transportgriffe vorne und hinten
- Höhenverstellbare Stellfüße vorne
- Wechselbarer Türanschlag
- Wechselbare Türdichtung

Basispreis 3.828 €

Weinteil

- 2 Temperaturzonen, regelbar zwischen +5 °C bis +20 °C
- StorageZone mit HumidityControl
- 2 regelbare Kältekreisläufe
- Umluftkühlung, Frischluftzufuhr über FreshAir-Aktivkohlefilter
- LED-Lichtpanel beidseitig dauerhaft zuschaltbar, dimmbar
- Borde aus Buchenholz
- 10 Ablageflächen, davon 8 auf Teleskopauszügen

Stand-Weintemperierschränke



Griffmulde

Funktionalität trifft auf Eleganz: Die Griffmulden der Vinidor Selection-Modelle liegen gut in der Hand und geben den Blick frei auf das erhabene Design des Weintemperierschranks, das sich selbst in edelste Umgebungen nahtlos einfügt.



SoftTelescopic-Schienen

Jetzt macht es noch mehr Spaß, Ihre Weinsammlung zu entdecken. Die durchdachten, leichtgängigen Teleskopschienen der Vinidor Selection-Kühlschränke sorgen für ein sanftes Ein- und Ausfahren der Weinregale, sodass Ihr Wein so wenig wie möglich gestört wird und bequem zu Ihnen kommt. Damit bleibt Ihnen nur noch die Qual der Wahl.

Die gezeigten Ausstattungs-Details sind modellabhängig, es gilt die Beschreibung beim jeweiligen Modell.

¹ Damit der deklarierte Energieverbrauch erzielt wird, sind die dem Gerät beigefügten Abstandshalter zu verwenden. Hierdurch vergrößert sich die Gerätetiefe um ca. 1,5 cm. Das Gerät ist ohne Verwendung der Abstandshalter voll funktionsfähig, hat aber einen geringfügig höheren Energieverbrauch.
² Gemäß Verordnung EU 2019/2016 bilden wir das Gesamtvolumen als ganze Zahl (abgerundet) ab. Die Bezeichnung „Volumen“ bezieht sich auf den in der aktuellen Verordnung genannten Begriff „Rauminhalt“.

³ Dieses Gerät ist ausschließlich zur Lagerung von Wein bestimmt. Maximale Bordeauxflaschen-Kapazität (0,75 l) auf Basis: H: 300,5 mm, ø: 76,1 mm. Das komplette Spektrum der Effizienzklassen finden Sie auf Seite 11. Entsprechend (EU) 2017/1369 6a.

Stand-Weintemperierschränke



Datenblatt



WPbsi 5252
Vinidor



Energieeffizienzklasse:	F ^A / _G
Energieverbrauch Jahr / 24 h:	127 / 0,347 kWh ¹
Max. Bordeauxflaschen 0,75 l:	155 ²
Gesamtvolumen ³ :	367 l
Geräusch-Schallleistung / Geräusch-Klasse:	37 dB(A) / C
Klimaklasse:	SN-ST (+10 °C bis +38 °C)
Tür / Seitenwände:	Isolierglastür mit Rahmen in BlackSteel / BlackSteel
Außenmaße in cm (H / B / T):	185,4 / 59,7 / 67,5 ¹

2 Zones	Temp Protect Plus	Humidity Select	Fresh Air	UV Protect Plus	Vibrate Safe	Steel Interior	LED
Soft System	Touch & Swipe-Display	Presentation Board	Smart Device				

Steuerung

- 2,4" TFT-Display farbig in der Tür, Touch & Swipe
- Digitale Temperaturanzeige
- Alarm bei Störung: optisch und akustisch
- Türalarm: optisch und akustisch
- Kindersicherung

Ausstattungs-vorteile

- Stangengriff mit integrierter Öffnungsmechanik
- Transportgriffe vorne und hinten
- Höhenverstellbare Stellfüße vorne
- Wechselbarer Türanschlag
- Wechselbare Türdichtung

Basispreis 2.990 €

Weinteil

- 2 Temperaturzonen, regelbar zwischen +5 °C bis +20 °C
- 2 regelbare Kältekreisläufe
- Umluftkühlung, Frischluftzufuhr über FreshAir-Aktivkohlefilter
- Luftfeuchtigkeitseinstellung in zwei Stufen
- LED-Zonenbeleuchtung dauerhaft zuschaltbar, dimmbar
- Höhenverstellbare Borde aus Buchenholz
- 8 Ablageflächen, davon 1 Präsentationsbord



Datenblatt



WSbsi 5252
Vinidor



Energieeffizienzklasse:	E ^A / _G
Energieverbrauch Jahr / 24 h:	100 / 0,274 kWh ¹
Max. Bordeauxflaschen 0,75 l:	155 ²
Gesamtvolumen ³ :	349 l
Geräusch-Schallleistung / Geräusch-Klasse:	37 dB(A) / C
Klimaklasse:	SN-T (+10 °C bis +43 °C)
Tür / Seitenwände:	Volltür, BlackSteel / BlackSteel
Außenmaße in cm (H / B / T):	185,4 / 59,7 / 67,5 ¹

2 Zones	Temp Protect Plus	Humidity Select	Fresh Air	Vibrate Safe	Steel Interior	LED	Soft System
Touch & Swipe-Display	Presentation Board	Smart Device					

Steuerung

- 2,4" TFT-Display farbig in der Tür, Touch & Swipe
- Digitale Temperaturanzeige
- Alarm bei Störung: optisch und akustisch
- Türalarm: optisch und akustisch
- Kindersicherung

Ausstattungs-vorteile

- Stangengriff mit integrierter Öffnungsmechanik
- Transportgriffe vorne und hinten
- Höhenverstellbare Stellfüße vorne
- Wechselbarer Türanschlag
- Wechselbare Türdichtung

Basispreis 2.751 €

Weinteil

- 2 Temperaturzonen, regelbar zwischen +5 °C bis +20 °C
- 2 regelbare Kältekreisläufe
- Umluftkühlung, Frischluftzufuhr über FreshAir-Aktivkohlefilter
- Luftfeuchtigkeitseinstellung in zwei Stufen
- LED-Zonenbeleuchtung
- Höhenverstellbare Borde aus Buchenholz
- 8 Ablageflächen, davon 1 Präsentationsbord



Datenblatt



WPbsi 5052
Vinidor



Energieeffizienzklasse:	F ^A / _G
Energieverbrauch Jahr / 24 h:	123 / 0,337 kWh ¹
Max. Bordeauxflaschen 0,75 l:	131 ²
Gesamtvolumen ³ :	319 l
Geräusch-Schallleistung / Geräusch-Klasse:	37 dB(A) / C
Klimaklasse:	SN-ST (+10 °C bis +38 °C)
Tür / Seitenwände:	Isolierglastür mit Rahmen in BlackSteel / BlackSteel
Außenmaße in cm (H / B / T):	165,4 / 59,7 / 67,5 ¹

2 Zones	Temp Protect Plus	Humidity Select	Fresh Air	UV Protect Plus	Vibrate Safe	Steel Interior	LED
Soft System	Touch & Swipe-Display	Presentation Board	Smart Device				

Steuerung

- 2,4" TFT-Display farbig in der Tür, Touch & Swipe
- Digitale Temperaturanzeige
- Alarm bei Störung: optisch und akustisch
- Türalarm: optisch und akustisch
- Kindersicherung

Ausstattungs-vorteile

- Stangengriff mit integrierter Öffnungsmechanik
- Transportgriffe vorne und hinten
- Höhenverstellbare Stellfüße vorne
- Wechselbarer Türanschlag
- Wechselbare Türdichtung

Basispreis 2.751 €

Weinteil

- 2 Temperaturzonen, regelbar zwischen +5 °C bis +20 °C
- 2 regelbare Kältekreisläufe
- Umluftkühlung, Frischluftzufuhr über FreshAir-Aktivkohlefilter
- Luftfeuchtigkeitseinstellung in zwei Stufen
- LED-Zonenbeleuchtung dauerhaft zuschaltbar, dimmbar
- Höhenverstellbare Borde aus Buchenholz
- 7 Ablageflächen, davon 1 Präsentationsbord

Stand-Weintemperierschränke



HumiditySelect

Für Korken in Bestform. Dank HumiditySelect können Sie die Luftfeuchte am Display der Vinidor-Modelle in zwei Stufen einstellen: „Standard Luftfeuchte“ und „Hohe Luftfeuchte“. So simpel. Und so sinnvoll für Ihren Wein, denn die optimale Luftfeuchtigkeit sorgt dafür, dass die Korken feucht bleiben und Ihre Flaschen jederzeit dicht verschlossen sind.



FreshAir-Kohlefilter

Damit Ihr Wein bei optimaler Luftqualität reifen kann, verfügen alle Weintemperierschränke von Liebherr über Aktivkohlefilter, die Gerüche aller Art zuverlässig binden. So bleibt das Bouquet Ihres Weins unverfälscht. Um das auch langfristig zu gewährleisten, erinnert Sie ein Liebherr alle sechs Monate an einen Filterwechsel, den Sie bequem selbst ausführen können.

Die gezeigten Ausstattungs-Details sind modellabhängig, es gilt die Beschreibung beim jeweiligen Modell.

¹ Damit der deklarierte Energieverbrauch erzielt wird, sind die dem Gerät beigefügten Abstandhalter zu verwenden. Hierdurch vergrößert sich die Gerätetiefe um ca. 1,5 cm. Das Gerät ist ohne Verwendung der Abstandhalter voll funktionsfähig, hat aber einen geringfügig höheren Energieverbrauch.
² Gemäß Verordnung EU 2019/2016 bilden wir das Gesamtvolumen als ganze Zahl (abgerundet) ab. Die Bezeichnung „Volumen“ bezieht sich auf den in der aktuellen Verordnung genannten Begriff „Rauminhalt“.

³ Dieses Gerät ist ausschließlich zur Lagerung von Wein bestimmt.
Maximale Bordeauxflaschen-Kapazität (0,75 l) auf Basis: H: 300,5 mm, ø: 76,1 mm.
Das komplette Spektrum der Effizienzklassen finden Sie auf Seite 11.
Entsprechend (EU) 2017/1369 6a.

Ausstattungs-vorteile



TempProtect Plus

Doppelt abgesichert. Dank TempProtect Plus messen unsere Weinlagerschränke permanent mit zwei Temperatursensoren. Damit haben Sie die doppelte Gewissheit, dass Ihre Weine vor Temperaturschwankungen geschützt sind. Denn sobald auch nur ein Fühler eine kritische Temperaturänderung wahrnimmt, werden Sie sofort benachrichtigt. So können Sie besonders schnell reagieren.



Luftfeuchtere-gulierung

Mit HumiditySelect kann die Luftfeuchte bei GrandCru-Modellen in zwei Stufen verstellt werden: Entfeuchten oder Befeuchten. GrandCru Selection-Modelle sind mit HumidityControl ausgestattet. Die Funktion erlaubt ein Einstellen der gewünschten Luftfeuchte im Bereich von 50 % bis 80 % RH*. Fällt der Wert auf unter 50 % RH weist das Gerät darauf hin.



UVProtect Plus

Dreifach hält besser. Für die Langzeitlagerung bieten die Weinlagerschränke mit Glastür einen nie dagewesenen Schutz vor UV-Strahlung: drei Schutzschichten, bestehend aus getöntem Glas und einer zweifachen Schicht aus aufgedampftem Metall. Diese sogenannte Low-E-Beschichtung schützt hocheffizient vor der weinschädigenden Sonneneinstrahlung.



SelfClosing Door mit EasyFill-Beladungshilfe

Hält den Rücken frei. Die EasyFill-Beladungshilfe sorgt dafür, dass die Tür Ihres Weinlagerschranks ab einem Winkel von 90° geöffnet bleibt – zur besonders einfachen Befüllung. Und dank des SelfClosing-Mechanismus schließt sich die Tür bei einer Öffnung von weniger als 90° ganz von selbst – immer so sanft, wie es wertvolle Weine erfordern.



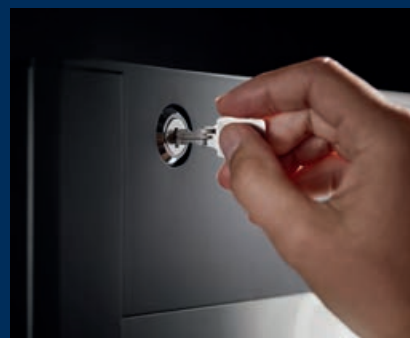
VibrateSafe

Ihr Wein schätzt die Ruhe. Deshalb garantieren unsere Weinlagerschränke eine behutsame Lagerung. Dafür sorgen die von Liebherr speziell entwickelten, besonders lauruhigen Kompressoren und die stabilen Holzborde aus massivem Buchenholz. So kann Ihr Wein ruhig und ungestört reifen.



LightColumn, einseitig

Beste Sicht auf Ihren Wein: Die LED-LightColumn verläuft von oben bis unten durch Ihr gesamtes Gerät mit Glastür. Sie leuchtet den Innenraum Ihres GrandCru-Selection-Weinlagerschranks gleichmäßig aus. Ein besonderes Highlight ist die dimmbare Präsentationsbeleuchtung, wodurch Ihre Weinsammlung im Gerät auch bei geschlossener Tür gekonnt in Szene gesetzt werden kann.



Mechanisches Türschloss

Genuss, der anderen verschlossen bleibt. Weinsammlungen sind meistens auch hochkarätige Wertanlagen. Also sollten sie auch so gesichert werden. Ein mechanisches Türschloss sorgt dafür, dass Sie alle Weine in Ihrem GrandCru-Selection-Weinlagerschrank jederzeit unter voller Kontrolle haben. Das Schloss ist bündig eingebaut und fügt sich unauffällig ins Gesamtdesign ein.



Maximale Flaschenkapazität durch Hals-an-Hals-Lagerung

Maximale Kapazität. Auch das Organisieren wachsender Weinsammlungen wird dank eines Liebherr-Weinlagerschranks vereinfacht. Um das Fassungsvermögen voll auszuschöpfen, wurde der Innenraum so konzipiert, dass Ihre Weinflaschen auf den Holzborde Hals-an-Hals gelagert werden können. So ist selbst für stetig wachsende Weinbestände ausreichend Platz. Sammeln Sie also gerne weiter.



Rückwandpaneel: Metall, graphitgrau

Ein Interieur, das Ihres Weines würdig ist. Die Kombination aus Holzborde und eleganter Metall-Rückwand in Graphitgrau machen den Innenraum Ihres GrandCru-Weinlagerschranks schon ohne Wein zum Hingucker. Doch die Rückwand ist nicht nur Designelement. Sie sorgt auch für eine ausgefeilte Luftzirkulation und hält den Wein stilgerecht vor der dahinterliegenden Technik fern.



FreshAir-Aktivkohlefilter

Damit Ihr Wein bei optimaler Luftqualität reifen kann, verfügen alle Weinlagerschränke von Liebherr über Aktivkohlefilter, die Gerüche aller Art zuverlässig binden. So bleibt das Bouquet Ihres Weins unverfälscht. Um das auch langfristig zu gewährleisten, erinnert Sie ein Liebherr alle 6 Monate an einen Filterwechsel, den Sie bequem selbst ausführen können.



Sicherheit

Eine hochwertige Weinsammlung zu schützen, ist eine verantwortungsvolle Aufgabe. Deshalb sind unsere Weinlagerschränke mit einem umfassenden Sicherheitspaket ausgestattet. Ausgeklügelte Alarmfunktionen machen sich akustisch wie visuell bemerkbar bevor der Wein Schaden nehmen kann.



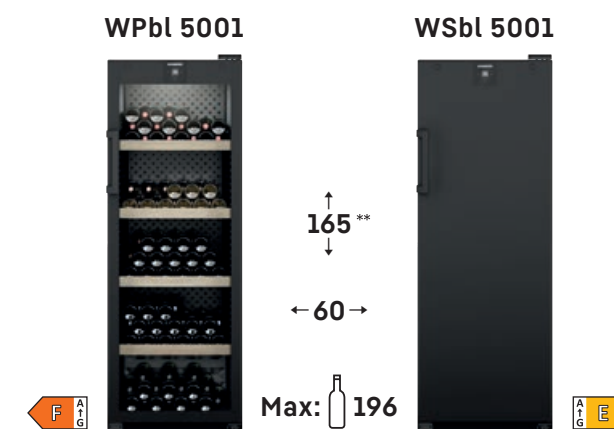
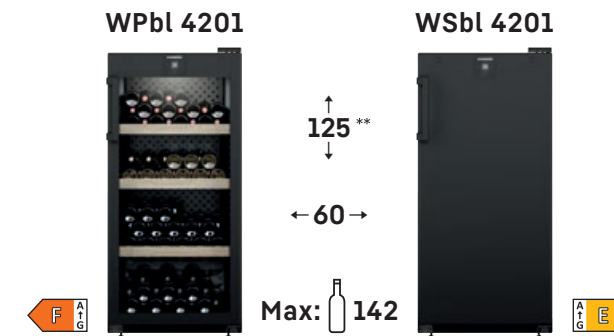
SmartDevice

Ihren Wein überall im Blick. Alle neuen Weinlagerschränke sind werkseitig vernetzt oder können über die SmartDevice-Box als Zubehör ins Smarthome integriert werden. So profitieren Sie von den Vorteilen der SmartDevice-App und haben überall Zugriff auf Ihr Gerät. Sie können von unterwegs Einstellungen ändern, die Temperatur einsehen und erhalten sicherheitsrelevante Informationen auf Ihr Smartphone.

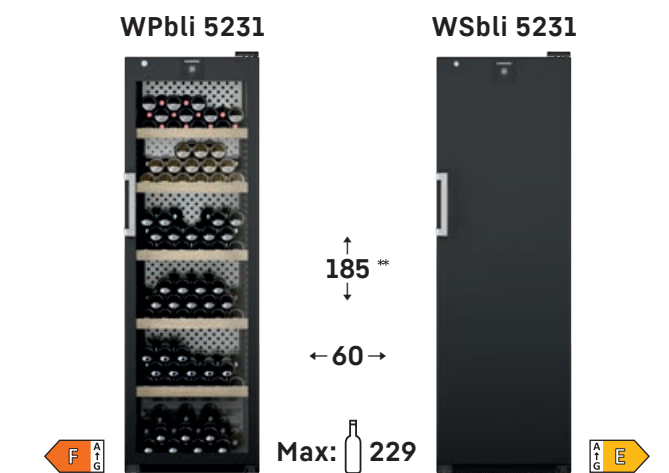
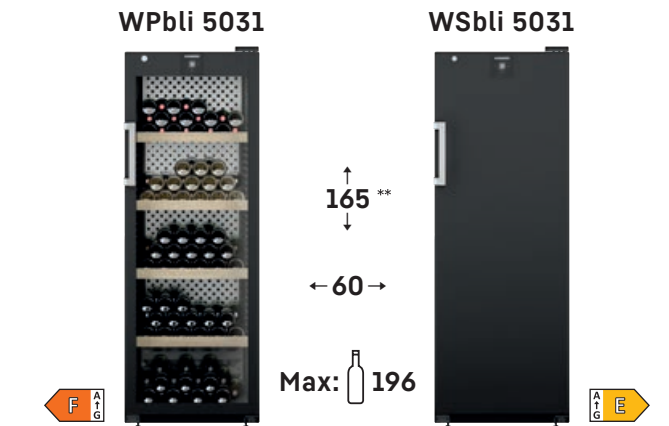
	GrandCru	GrandCru Selection
Qualität	Konstante Temperaturhaltung	Konstante Temperaturhaltung
	Einstellbarer Temperaturbereich in einer Zone: +5°C bis +20°C	Einstellbarer Temperaturbereich in einer Zone: +5°C bis +20°C
	Permanente Anzeige der Ist-Temperatur	Permanente Anzeige der Ist-Temperatur
	3-fach-UV- und Sicherheitsverglasung/UVProtect Plus	3-fach-UV- und Sicherheitsverglasung/UVProtect Plus
	Vibrationsgedämpfte Lagerung/VibrateSafe	Vibrationsgedämpfte Lagerung/VibrateSafe
	Maximale Flaschenkapazität durch Hals-an-Hals-Lagerung	Maximale Flaschenkapazität durch Hals-an-Hals-Lagerung
Wohlfühlklima	Wechselbare Türdichtung	Wechselbare Türdichtung
	2 höhenverstellbare Stellfüße	2 höhenverstellbare Stellfüße
	Verstellbare Luftfeuchte dank HumiditySelect	Regelbare Luftfeuchte dank HumidityControl
Komfort und Flexibilität	1 FreshAir-Filter mit Austauscherrinnerung	1 FreshAir-Filter mit Austauscherrinnerung
	Temperatureinstellung in 1-°C-Schritten	Temperatureinstellung in 1-°C-Schritten
	EasyFill-Beladungshilfe	EasyFill-Beladungshilfe
Design und Lifestyle	SelfClosing Door	SelfClosing Door
	Holzborde, höhenverstellbar	Holzborde, höhenverstellbar
	Display: zwischen 9 Sprachen wählbar (DE/EN/FR/ES/IT/NL/CS/PL/PT)	Display: zwischen 9 Sprachen wählbar (DE/EN/FR/ES/IT/NL/CS/PL/PT)
	LED-Deckenbeleuchtung	LED-Deckenbeleuchtung (Volltür), LightColumn (Glastür)
	Rückwandpaneel: Metall Graphitgrau	Rückwandpaneel: Edelstahl
	Touch-Display	Touch-Display
Sicherheit	Präsentationslicht (Glastür)	Präsentationslicht (Glastür)
	Griff: schwarz	Griff: Aluminium, gebürstet
	Niedriges Geräusch	Niedriges Geräusch
	TempProtect Plus	TempProtect Plus
Connectivity*	Tür-, Temperatur- und Stromausfall-Alarm	Tür-, Temperatur- und Stromausfall-Alarm
	Alarm akustisch und optisch am Display, via Beleuchtung und Push-Nachricht dank SmartDevice*	Alarm akustisch und optisch am Display, via Beleuchtung und Push-Nachricht dank SmartDevice*
	DisplayLock	DisplayLock
	Mechanisches Schloss, nachrüstbar	Mechanisches Schloss, integriert
	SmartDevice-ready	SmartDevice (SmartDeviceBox inkl.)
	Präsentationslicht*	Präsentationslicht*
	Temperatureinstellung in 1-°C-Schritten*	Temperatureinstellung in 1-°C-Schritten*
	Anzeige und Steuerung relevanter Geräte-Funktionen*	Anzeige und Steuerung relevanter Geräte-Funktionen*

* via SmartDevice-App

GrandCru



GrandCru Selection



** + 3,4 cm Türscharnier

Stand-Weinlagerschränke



Datenblatt



← 75 →

WSbli 7731
GrandCru Selection



Energieeffizienzklasse:	E ^A / ₁ / _G
Energieverbrauch Jahr / 24 h:	102 / 0,279 kWh ¹
Max. Bordeauxflaschen 0,75 l:	324 ²
Gesamtvolumen ² :	628 l
Geräusch-Schalleistung / Geräusch-Klasse:	38 dB(A) / C
Klimaklasse:	SN-T (+10 °C bis +43 °C)
Tür / Seitenwände:	Volltür, schwarz / schwarz
Außenmaße in cm (H / B / T):	204,4 / 74,7 / 76,3 ¹

1 Zone	Temp Protect Plus	Humidity Control	Fresh Air	Vibrate Safe	Steel Interior	LED	Touch-Display
Door Lock	Self Closing Door	Easy Fill	Smart Device				

Steuerung

- LC-Display monochrom in der Tür, Touch-Elektronik
- Digitale Temperaturanzeige
- Alarm bei Störung: optisch und akustisch
- Türalarm: optisch und akustisch
- Kindersicherung

Ausstattungs-vorteile

- Aluminium-Stangengriff
- Transportgriffe hinten
- Höhenverstellbare Stellfüße vorne
- Wechselbarer Türanschlag
- Wechselbare Türdichtung

Basispreis 2.519 €

Weinteil

- 1 Temperaturzone, regelbar zwischen +5 °C bis +20 °C
- Luftfeuchtigkeitsregulierung zwischen 50 % und 80 % RH*
- Umluftkühlung, Frischluftzufuhr über FreshAir-Aktivkohlefilter
- LED-Deckenbeleuchtung
- Höhenverstellbare Borde aus Buchenholz
- 7 Ablageflächen



Datenblatt



← 60 →

WSbli 5231
GrandCru Selection



Energieeffizienzklasse:	E ^A / ₁ / _G
Energieverbrauch Jahr / 24 h:	96 / 0,263 kWh ¹
Max. Bordeauxflaschen 0,75 l:	229 ²
Gesamtvolumen ² :	433 l
Geräusch-Schalleistung / Geräusch-Klasse:	38 dB(A) / C
Klimaklasse:	SN-T (+10 °C bis +43 °C)
Tür / Seitenwände:	Volltür, schwarz / schwarz
Außenmaße in cm (H / B / T):	188,4 / 59,7 / 76,3 ¹

1 Zone	Temp Protect Plus	Humidity Control	Fresh Air	Vibrate Safe	Steel Interior	LED	Touch-Display
Door Lock	Self Closing Door	Easy Fill	Smart Device				

Steuerung

- LC-Display monochrom in der Tür, Touch-Elektronik
- Digitale Temperaturanzeige
- Alarm bei Störung: optisch und akustisch
- Türalarm: optisch und akustisch
- Kindersicherung

Ausstattungs-vorteile

- Aluminium-Stangengriff
- Transportgriffe hinten
- Höhenverstellbare Stellfüße vorne
- Wechselbarer Türanschlag
- Wechselbare Türdichtung

Basispreis 2.218 €

Weinteil

- 1 Temperaturzone, regelbar zwischen +5 °C bis +20 °C
- Luftfeuchtigkeitsregulierung zwischen 50 % und 80 % RH*
- Umluftkühlung, Frischluftzufuhr über FreshAir-Aktivkohlefilter
- LED-Deckenbeleuchtung
- Höhenverstellbare Borde aus Buchenholz
- 6 Ablageflächen



Datenblatt



← 60 →

WPbli 5231
GrandCru Selection



Energieeffizienzklasse:	F ^A / ₁ / _G
Energieverbrauch Jahr / 24 h:	115 / 0,315 kWh ¹
Max. Bordeauxflaschen 0,75 l:	229 ²
Gesamtvolumen ² :	442 l
Geräusch-Schalleistung / Geräusch-Klasse:	38 dB(A) / C
Klimaklasse:	SN-ST (+10 °C bis +38 °C)
Tür / Seitenwände:	Isolierglastür, Rahmen schwarz / schwarz
Außenmaße in cm (H / B / T):	188,4 / 59,7 / 76,3 ¹

1 Zone	Temp Protect Plus	Humidity Control	Fresh Air	UV Protect Plus	Vibrate Safe	Steel Interior	Light Column
Presentation Light	Touch-Display	Door Lock	Self Closing Door	Easy Fill	Smart Device		

Steuerung

- LC-Display monochrom in der Tür, Touch-Elektronik
- Digitale Temperaturanzeige
- Alarm bei Störung: optisch und akustisch
- Türalarm: optisch und akustisch
- Kindersicherung

Ausstattungs-vorteile

- Aluminium-Stangengriff
- Transportgriffe hinten
- Höhenverstellbare Stellfüße vorne
- Wechselbarer Türanschlag
- Wechselbare Türdichtung

Basispreis 2.338 €

Weinteil

- 1 Temperaturzone, regelbar zwischen +5 °C bis +20 °C
- Luftfeuchtigkeitsregulierung zwischen 50 % und 80 % RH*
- Umluftkühlung, Frischluftzufuhr über FreshAir-Aktivkohlefilter
- LED-Licht einseitig dauerhaft zuschaltbar, dimmbar
- Höhenverstellbare Borde aus Buchenholz
- 6 Ablageflächen



WPbli 5231 GrandCru Selection



UVProtect Plus

Dreifach hält besser. Für die Langzeitlagerung bieten die GrandCru-Weinlagerschränke mit Glastür einen nie dagewesenen Schutz vor UV-Strahlung: drei Schutzschichten, bestehend aus getöntem Glas und einer zweifachen Schicht aus aufgedampftem Metall. Diese sogenannte Low-E-Beschichtung schützt hocheffizient vor der weinschädigenden Sonneneinstrahlung.

Die gezeigten Ausstattungs-Details sind modellabhängig, es gilt die Beschreibung beim jeweiligen Modell.

¹ Damit der deklarierte Energieverbrauch erzielt wird, sind die dem Gerät beigefügten Abstandshalter zu verwenden. Hierdurch vergrößert sich die Gerätetiefe um ca. 1,5 cm. Das Gerät ist ohne Verwendung der Abstandshalter voll funktionsfähig, hat aber einen geringfügig höheren Energieverbrauch.

² Gemäß Verordnung EU 2019/2016 bilden wir das Gesamtvolumen als ganze Zahl (abgerundet) ab. Die Bezeichnung „Volumen“ bezieht sich auf den in der aktuellen Verordnung genannten Begriff „Rauminhalt“.

³ Dieses Gerät ist ausschließlich zur Lagerung von Wein bestimmt. Maximale Bordeauxflaschen-Kapazität (0,75 l) auf Basis: H: 300,5 mm, ø: 76,1 mm.

¹ Bei Temperaturen in Wohnumgebung. Für den Fall sehr trockener/kalter Umgebung, z. B. Kellerräume, empfiehlt sich zur Unterstützung des Systems die maßgeschneiderte Wasserbox aus unserem Zubehörprogramm. Das komplette Spektrum der Effizienzklassen finden Sie auf Seite 11. Entsprechend (EU) 2017/1369 6a.

Stand-Weinlagerschränke



Datenblatt



← 60 →

WPbli 5031
GrandCru Selection



Datenblatt



← 60 →

WSbli 5031
GrandCru Selection



Datenblatt



← 60 →

WPbl 5001
GrandCru



Datenblatt



← 60 →

WSbl 5001
GrandCru



Energieeffizienzklasse:	
Energieverbrauch Jahr / 24 h:	111 / 0,304 kWh ¹
Max. Bordeauxflaschen 0,75 l:	196 ²
Gesamtvolumen ³ :	385 l
Geräusch-Schalleistung / Geräusch-Klasse:	38 dB(A) / C
Klimaklasse:	SN-ST (+10 °C bis +38 °C)
Tür / Seitenwände:	Isolierglastür, Rahmen schwarz / schwarz
Außenmaße in cm (H / B / T):	168,4 / 59,7 / 76,3 ¹

Energieeffizienzklasse:	
Energieverbrauch Jahr / 24 h:	97 / 0,265 kWh ¹
Max. Bordeauxflaschen 0,75 l:	196 ²
Gesamtvolumen ³ :	378 l
Geräusch-Schalleistung / Geräusch-Klasse:	38 dB(A) / C
Klimaklasse:	SN-T (+10 °C bis +43 °C)
Tür / Seitenwände:	Volltür, schwarz / schwarz
Außenmaße in cm (H / B / T):	168,4 / 59,7 / 76,3 ¹

Energieeffizienzklasse:	
Energieverbrauch Jahr / 24 h:	113 / 0,309 kWh ¹
Max. Bordeauxflaschen 0,75 l:	196 ²
Gesamtvolumen ³ :	385 l
Geräusch-Schalleistung / Geräusch-Klasse:	38 dB(A) / C
Klimaklasse:	SN-ST (+10 °C bis +38 °C)
Tür / Seitenwände:	Isolierglastür, Rahmen schwarz / schwarz
Außenmaße in cm (H / B / T):	168,4 / 59,7 / 76,3 ¹

Energieeffizienzklasse:	
Energieverbrauch Jahr / 24 h:	97 / 0,265 kWh ¹
Max. Bordeauxflaschen 0,75 l:	196 ²
Gesamtvolumen ³ :	378 l
Geräusch-Schalleistung / Geräusch-Klasse:	38 dB(A) / C
Klimaklasse:	SN-T (+10 °C bis +43 °C)
Tür / Seitenwände:	Volltür, schwarz / schwarz
Außenmaße in cm (H / B / T):	168,4 / 59,7 / 76,3 ¹

1 Zone	Temp Protect Plus	Humidity Control	Fresh Air	UV Protect Plus	Vibrate Safe	Steel Interior	Light Column
Presentation Light	Touch-Display	Door Lock	Self Closing Door	Easy Fill	Smart Device		

Steuerung

- LC-Display monochrom in der Tür, Touch-Elektronik
- Digitale Temperaturanzeige
- Alarm bei Störung: optisch und akustisch
- Türalarm: optisch und akustisch
- Kindersicherung

Ausstattungs-vorteile

- Aluminium-Stangengriff
- Transportgriffe hinten
- Höhenverstellbare Stellfüße vorne
- Wechselbarer Türanschlag
- Wechselbare Türdichtung

Basispreis 2.158 €

Weinteil

- 1 Temperaturzone, regelbar zwischen +5 °C bis +20 °C
- Luftfeuchtigkeitsregulierung zwischen 50 % und 80 % RH*
- Umluftkühlung, Frischluftzufuhr über FreshAir-Aktivkohlefilter
- LED-Licht einseitig dauerhaft zuschaltbar, dimmbar
- Höhenverstellbare Borde aus Buchenholz
- 5 Ablageflächen

1 Zone	Temp Protect Plus	Humidity Control	Fresh Air	Vibrate Safe	Steel Interior	LED	Touch-Display
Door Lock	Self Closing Door	Easy Fill	Smart Device				

Steuerung

- LC-Display monochrom in der Tür, Touch-Elektronik
- Digitale Temperaturanzeige
- Alarm bei Störung: optisch und akustisch
- Türalarm: optisch und akustisch
- Kindersicherung

Ausstattungs-vorteile

- Aluminium-Stangengriff
- Transportgriffe hinten
- Höhenverstellbare Stellfüße vorne
- Wechselbarer Türanschlag
- Wechselbare Türdichtung

Basispreis 2.098 €

Weinteil

- 1 Temperaturzone, regelbar zwischen +5 °C bis +20 °C
- Luftfeuchtigkeitsregulierung zwischen 50 % und 80 % RH*
- Umluftkühlung, Frischluftzufuhr über FreshAir-Aktivkohlefilter
- LED-Deckenbeleuchtung
- Höhenverstellbare Borde aus Buchenholz
- 5 Ablageflächen

1 Zone	Temp Protect Plus	Humidity Select	Fresh Air	UV Protect Plus	Vibrate Safe	LED	Touch-Display
Self Closing Door	Easy Fill	Smart Device ready					

Steuerung

- LC-Display monochrom in der Tür, Touch-Elektronik
- Digitale Temperaturanzeige
- Alarm bei Störung: optisch und akustisch
- Türalarm: optisch und akustisch
- Kindersicherung

Ausstattungs-vorteile

- Stangengriff schwarz
- Transportgriffe hinten
- Höhenverstellbare Stellfüße vorne
- Wechselbarer Türanschlag
- Wechselbare Türdichtung

Basispreis 1.799 €

Weinteil

- 1 Temperaturzone, regelbar zwischen +5 °C bis +20 °C
- Umluftkühlung, Frischluftzufuhr über FreshAir-Aktivkohlefilter
- Luftfeuchtigkeitseinstellung in zwei Stufen
- LED-Deckenbeleuchtung dauerhaft zuschaltbar, dimmbar
- Höhenverstellbare Borde aus Buchenholz
- 5 Ablageflächen

1 Zone	Temp Protect Plus	Humidity Select	Fresh Air	Vibrate Safe	LED	Touch-Display	Self Closing Door
Easy Fill	Smart Device ready						

Steuerung

- LC-Display monochrom in der Tür, Touch-Elektronik
- Digitale Temperaturanzeige
- Alarm bei Störung: optisch und akustisch
- Türalarm: optisch und akustisch
- Kindersicherung

Ausstattungs-vorteile

- Stangengriff schwarz
- Transportgriffe hinten
- Höhenverstellbare Stellfüße vorne
- Wechselbarer Türanschlag
- Wechselbare Türdichtung

Basispreis 1.738 €

Weinteil

- 1 Temperaturzone, regelbar zwischen +5 °C bis +20 °C
- Umluftkühlung, Frischluftzufuhr über FreshAir-Aktivkohlefilter
- Luftfeuchtigkeitseinstellung in zwei Stufen
- LED-Deckenbeleuchtung
- Höhenverstellbare Borde aus Buchenholz
- 5 Ablageflächen

¹ Damit der deklarierte Energieverbrauch erzielt wird, sind die dem Gerät beigefügten Abstandshalter zu verwenden. Hierdurch vergrößert sich die Gerätetiefe um ca. 1,5 cm. Das Gerät ist ohne Verwendung der Abstandshalter voll funktionsfähig, hat aber einen geringfügig höheren Energieverbrauch.

² Gemäß Verordnung EU 2019/2016 bilden wir das Gesamtvolumen als ganze Zahl (abgerundet) ab. Die Bezeichnung „Volumen“ bezieht sich auf den in der aktuellen Verordnung genannten Begriff „Rauminhalt“.

³ Dieses Gerät ist ausschließlich zur Lagerung von Wein bestimmt. Maximale Bordeauxflaschen-Kapazität (0,75 l) auf Basis: H: 300,5 mm, ø: 76,1 mm.

* Bei Temperaturen in Wohnumgebung. Für den Fall sehr trockener/kalter Umgebung, z. B. Kellerräume, empfiehlt sich zur Unterstützung des Systems die maßgeschneiderte Wasserbox aus unserem Zubehörprogramm. Das komplette Spektrum der Effizienzklassen finden Sie auf Seite 11. Entsprechend (EU) 2017/1369 6a.

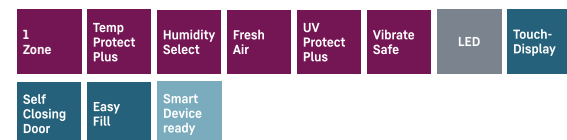


Datenblatt



WPbl 4601
GrandCru

Energieeffizienzklasse:	
Energieverbrauch Jahr / 24 h:	111 / 0,304 kWh ¹
Max. Bordeauxflaschen 0,75 l:	166 ²
Gesamtvolumen ² :	328 l
Geräusch-Schalleistung / Geräusch-Klasse:	38 dB(A) / C
Klimaklasse:	SN-ST (+10 °C bis +38 °C)
Tür / Seitenwände:	Isolierglastür, Rahmen schwarz / schwarz
Außenmaße in cm (H / B / T):	148,4 / 59,7 / 76,3 ¹



Steuerung

- LC-Display monochrom in der Tür, Touch-Elektronik
- Digitale Temperaturanzeige
- Alarm bei Störung: optisch und akustisch
- Türalarm: optisch und akustisch
- Kindersicherung

Ausstattungs-vorteile

- Stangengriff schwarz
- Transportgriffe hinten
- Höhenverstellbare Stellfüße vorne
- Wechselbarer Türanschlag
- Wechselbare Türdichtung

Basispreis 1.618 €

Weinteil

- 1 Temperaturzone, regelbar zwischen +5 °C bis +20 °C
- Umluftkühlung, Frischluftzufuhr über FreshAir-Aktivkohlefilter
- Luftfeuchtigkeitseinstellung in zwei Stufen
- LED-Deckenbeleuchtung dauerhaft zuschaltbar, dimmbar
- Höhenverstellbare Borde aus Buchenholz
- 5 Ablageflächen

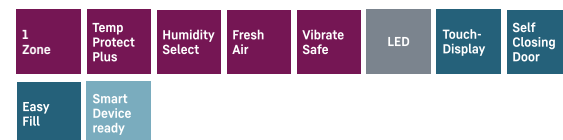


Datenblatt



WSbl 4601
GrandCru

Energieeffizienzklasse:	
Energieverbrauch Jahr / 24 h:	84 / 0,230 kWh ¹
Max. Bordeauxflaschen 0,75 l:	166 ²
Gesamtvolumen ² :	322 l
Geräusch-Schalleistung / Geräusch-Klasse:	38 dB(A) / C
Klimaklasse:	SN-T (+10 °C bis +43 °C)
Tür / Seitenwände:	Volltür, schwarz / schwarz
Außenmaße in cm (H / B / T):	148,4 / 59,7 / 76,3 ¹



Steuerung

- LC-Display monochrom in der Tür, Touch-Elektronik
- Digitale Temperaturanzeige
- Alarm bei Störung: optisch und akustisch
- Türalarm: optisch und akustisch
- Kindersicherung

Ausstattungs-vorteile

- Stangengriff schwarz
- Transportgriffe hinten
- Höhenverstellbare Stellfüße vorne
- Wechselbarer Türanschlag
- Wechselbare Türdichtung

Basispreis 1.499 €

Weinteil

- 1 Temperaturzone, regelbar zwischen +5 °C bis +20 °C
- Umluftkühlung, Frischluftzufuhr über FreshAir-Aktivkohlefilter
- Luftfeuchtigkeitseinstellung in zwei Stufen
- LED-Deckenbeleuchtung
- Höhenverstellbare Borde aus Buchenholz
- 5 Ablageflächen

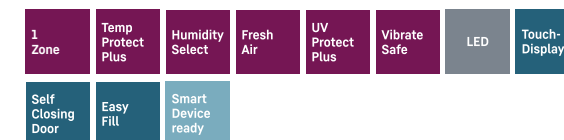


Datenblatt



WPbl 4201
GrandCru

Energieeffizienzklasse:	
Energieverbrauch Jahr / 24 h:	95 / 0,260 kWh ¹
Max. Bordeauxflaschen 0,75 l:	141 ²
Gesamtvolumen ² :	272 l
Geräusch-Schalleistung / Geräusch-Klasse:	38 dB(A) / C
Klimaklasse:	SN-ST (+10 °C bis +38 °C)
Tür / Seitenwände:	Isolierglastür, Rahmen schwarz / schwarz
Außenmaße in cm (H / B / T):	128,4 / 59,7 / 76,3 ¹



Steuerung

- LC-Display monochrom in der Tür, Touch-Elektronik
- Digitale Temperaturanzeige
- Alarm bei Störung: optisch und akustisch
- Türalarm: optisch und akustisch
- Kindersicherung

Ausstattungs-vorteile

- Stangengriff schwarz
- Transportgriffe hinten
- Höhenverstellbare Stellfüße vorne
- Wechselbarer Türanschlag
- Wechselbare Türdichtung

Basispreis 1.379 €

Weinteil

- 1 Temperaturzone, regelbar zwischen +5 °C bis +20 °C
- Umluftkühlung, Frischluftzufuhr über FreshAir-Aktivkohlefilter
- Luftfeuchtigkeitseinstellung in zwei Stufen
- LED-Deckenbeleuchtung dauerhaft zuschaltbar, dimmbar
- Höhenverstellbare Borde aus Buchenholz
- 4 Ablageflächen

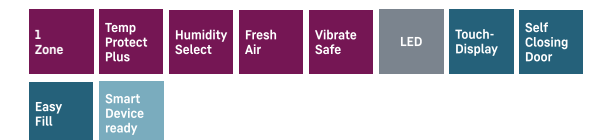


Datenblatt



WSbl 4201
GrandCru

Energieeffizienzklasse:	
Energieverbrauch Jahr / 24 h:	76 / 0,208 kWh ¹
Max. Bordeauxflaschen 0,75 l:	141 ²
Gesamtvolumen ² :	267 l
Geräusch-Schalleistung / Geräusch-Klasse:	38 dB(A) / C
Klimaklasse:	SN-T (+10 °C bis +43 °C)
Tür / Seitenwände:	Volltür, schwarz / schwarz
Außenmaße in cm (H / B / T):	128,4 / 59,7 / 76,3 ¹



Steuerung

- LC-Display monochrom in der Tür, Touch-Elektronik
- Digitale Temperaturanzeige
- Alarm bei Störung: optisch und akustisch
- Türalarm: optisch und akustisch
- Kindersicherung

Ausstattungs-vorteile

- Stangengriff schwarz
- Transportgriffe hinten
- Höhenverstellbare Stellfüße vorne
- Wechselbarer Türanschlag
- Wechselbare Türdichtung

Basispreis 1.259 €

Weinteil

- 1 Temperaturzone, regelbar zwischen +5 °C bis +20 °C
- Umluftkühlung, Frischluftzufuhr über FreshAir-Aktivkohlefilter
- Luftfeuchtigkeitseinstellung in zwei Stufen
- LED-Deckenbeleuchtung
- Höhenverstellbare Borde aus Buchenholz
- 4 Ablageflächen

¹ Damit der deklarierte Energieverbrauch erzielt wird, sind die dem Gerät beigefügten Abstandshalter zu verwenden. Hierdurch vergrößert sich die Gerätetiefe um ca. 1,5 cm. Das Gerät ist ohne Verwendung der Abstandshalter voll funktionsfähig, hat aber einen geringfügig höheren Energieverbrauch.
² Gemäß Verordnung EU 2019/2016 bilden wir das Gesamtvolumen als ganze Zahl (abgerundet) ab. Die Bezeichnung „Volumen“ bezieht sich auf den in der aktuellen Verordnung genannten Begriff „Rauminhalt“.

¹ Dieses Gerät ist ausschließlich zur Lagerung von Wein bestimmt.
Maximale Bordeauxflaschen-Kapazität (0,75 l) auf Basis: H: 300,5 mm, ø: 76,1 mm.
Das komplette Spektrum der Effizienzklassen finden Sie auf Seite 11.
Entsprechend (EU) 2017/1369 6a.



Datenblatt



Datenblatt



Datenblatt



Getönte Isolierglastür

Die getönte Isolierglastür gewährt neben dem sicheren UV-Schutz auch besten Einblick auf die Weine.



WTeS 1672
Vinidor



Energieeffizienzklasse:	G
Energieverbrauch Jahr / 24 h:	138 / 0,378 kWh
Max. Bordeauxflaschen 0,75 l:	34³
Gesamtvolumen ² :	94 l
Geräusch-Schalleistung / Geräusch-Klasse:	36 dB(A) / C
Klimaklasse:	SN-ST (+10 °C bis +38 °C)
Tür / Seitenwände:	Isolierglastür mit Edelstahlrahmen / Edelstahl
Außenmaße in cm (H / B / T):	82,2 / 59,8 / 57,5

2 Zones	Humidity Select	Fresh Air	UV Protect	Vibrate Safe	Steel Interior	LED	Telescopic Rails
---------	-----------------	-----------	------------	--------------	----------------	-----	------------------

Door Lock

Steuerung

- MagicEye im Innenraum, Touch-Elektronik
- Digitale Temperaturanzeige für beide Weinzonen
- Alarm bei Störung: optisch und akustisch
- Türalarm: akustisch
- Kindersicherung

- Borde aus Buchenholz
- 5 Ablageflächen, davon 3 auf Teleskopauszügen

Ausstattungs-vorteile

- HardLine-Design
- Aluminium-Stangengriff
- Wechselbarer Türanschlag
- Wechselbare Türdichtung

Weinteil

- 2 Temperaturzonen, regelbar zwischen +5 °C bis +20 °C
- 2 regelbare Kältekreisläufe
- Umluftkühlung, Frischluftzufuhr über FreshAir-Aktivkohlefilter
- Luftfeuchtigkeitsregulierung über zuschaltbare Ventilation
- LED-Beleuchtung dauerhaft zuschaltbar, dimmbar

Basispreis 2.630 €



WKb 1812
Vinothek



Energieeffizienzklasse:	G
Energieverbrauch Jahr / 24 h:	123 / 0,337 kWh
Max. Bordeauxflaschen 0,75 l:	66³
Gesamtvolumen ² :	135 l
Geräusch-Schalleistung / Geräusch-Klasse:	38 dB(A) / C
Klimaklasse:	SN-ST (+10 °C bis +38 °C)
Tür / Seitenwände:	Isolierglastür, Rahmen schwarz / schwarz
Außenmaße in cm (H / B / T):	89 / 60 / 61,3

1 Zone	Humidity Select	Fresh Air	UV Protect	Vibrate Safe
--------	-----------------	-----------	------------	--------------

Steuerung

- MagicEye im Frontgehäuse, Tasten-Elektronik
- Digitale Temperaturanzeige
- Alarm bei Störung: optisch und akustisch
- Türalarm: akustisch
- Kindersicherung

Ausstattungs-vorteile

- HardLine-Design
- Ergonomischer Stangengriff schwarz
- Wechselbarer Türanschlag
- Wechselbare Türdichtung

Basispreis 1.258 €

Weinteil

- 1 Temperaturzone, regelbar zwischen +5 °C bis +20 °C
- Umluftkühlung, Frischluftzufuhr über FreshAir-Aktivkohlefilter
- Luftfeuchtigkeitsregulierung über zuschaltbare Ventilation
- Innenbeleuchtung dauerhaft zuschaltbar
- Höhenverstellbare Roste verzinkt
- 3 Ablageflächen



WKr 1811
Vinothek



Energieeffizienzklasse:	E
Energieverbrauch Jahr / 24 h:	76 / 0,208 kWh
Max. Bordeauxflaschen 0,75 l:	66³
Gesamtvolumen ² :	128 l
Geräusch-Schalleistung / Geräusch-Klasse:	37 dB(A) / C
Klimaklasse:	SN-T (+10 °C bis +43 °C)
Tür / Seitenwände:	Volltür, bordeauxrot / schwarz
Außenmaße in cm (H / B / T):	89 / 60 / 61,3

1 Zone	Humidity Select	Fresh Air	Vibrate Safe
--------	-----------------	-----------	--------------

Steuerung

- MagicEye im Frontgehäuse, Tasten-Elektronik
- Digitale Temperaturanzeige
- Alarm bei Störung: optisch und akustisch
- Türalarm: akustisch
- Kindersicherung

Ausstattungs-vorteile

- HardLine-Design
- Ergonomischer Stangengriff schwarz
- Wechselbarer Türanschlag
- Wechselbare Türdichtung

Basispreis 1.136 €

Weinteil

- 1 Temperaturzone, regelbar zwischen +5 °C bis +20 °C
- Umluftkühlung, Frischluftzufuhr über FreshAir-Aktivkohlefilter
- Luftfeuchtigkeitsregulierung über zuschaltbare Ventilation
- Höhenverstellbare Roste verzinkt
- 3 Ablageflächen



Touch-Elektronik

Die innovative Touch-Elektronik mit LC-Display gewährleistet die konstante Einhaltung der gewählten Temperaturen in den einzelnen Weinsafes. Die digitale Temperaturanzeige informiert gradgenau über die eingestellten Werte. Durch sanftes Berühren der Touch-Bedienoberfläche lassen sich alle Funktionen einfach und sehr komfortabel verstellen.

Die gezeigten Ausstattungs-Details sind modellabhängig, es gilt die Beschreibung beim jeweiligen Modell.

² Gemäß Verordnung EU 2019/2016 bilden wir das Gesamtvolumen als ganze Zahl (abgerundet) ab.

Die Bezeichnung „Volumen“ bezieht sich auf den in der aktuellen Verordnung genannten Begriff „Rauminhalt“.

³ Dieses Gerät ist ausschließlich zur Lagerung von Wein bestimmt. Maximale Bordeauxflaschen-Kapazität (0,75 l) auf Basis: H: 300,5 mm, ø: 76,1 mm. Das komplette Spektrum der Effizienzklassen finden Sie auf Seite 11. Entsprechend (EU) 2017/1369 Ga.

Kompaktgeräte





LED-Beleuchtung

Zur optimalen Präsentation der besten Weine ist der WKes 653 mit zuschaltbarer und dimmbarer LED-Beleuchtung ausgestattet. Da die LEDs nur eine minimale Wärmeabstrahlung und keine UV-Strahlung erzeugen, können die Weine, ohne Schaden zu nehmen, auch über einen längeren Zeitraum ins rechte Licht gesetzt werden.



Utensilienfach

Das praktische Utensilienfach dient zur Aufbewahrung von Weinbesteck oder kleinen Genussbegleitern wie Schokolade und Pralines, die zur Abrundung des Weingenusses ebenfalls wohl temperiert serviert werden können.



Datenblatt



← 43 →

WKes 653 GrandCru



Energieeffizienzklasse:	E
Energieverbrauch Jahr / 24 h:	78 / 0,213 kWh
Max. Bordeauxflaschen 0,75 l:	12*
Gesamtvolumen ² :	48 l
Geräusch-Schallleistung / Geräusch-Klasse:	37 dB(A) / C
Klimaklasse:	SN (+10 °C bis +32 °C)
Tür / Seitenwände:	Isolierglastür in Edelstahlrahmen mit SmartSteel / Edelstahl mit SmartSteel
Außenmaße in cm (H / B / T):	61,2 / 42,5 / 47,8



Steuerung

- LC-Display im Innenraum, Touch-Elektronik
- Digitale Temperaturanzeige
- Alarm bei Störung: optisch und akustisch
- Türalarm: akustisch
- Kindersicherung

Ausstattungs-vorteile

- HardLine-Design
- Wandmontage möglich
- Türanschlag rechts fest
- Wechselbare Türdichtung

Basispreis 1.799 €

Weinteil

- 1 Temperaturzone, regelbar zwischen +5 °C bis +20 °C
- Umluftkühlung, Frischluftzufuhr über FreshAir-Aktivkohlefilter
- Luftfeuchtigkeitsregulierung über zuschaltbare Ventilation
- LED-Beleuchtung dauerhaft zuschaltbar, dimmbar
- Borde aus Buchenholz
- 3 Ablageflächen
- Utensilienschublade



Datenblatt



← 43 →

ZKes 453 Humidor

Energieverbrauch Jahr / 24 h:	162 / 0,443 kWh
Gesamtvolumen:	39 l
Geräusch-Schallleistung:	40 dB(A)
Klimaklasse:	N (+16 °C bis +32 °C)
Tür / Seitenwände:	Isolierglastür in Edelstahlrahmen mit SmartSteel / Edelstahl mit SmartSteel
Außenmaße in cm (H / B / T):	61,2 / 42,5 / 47,8



Steuerung

- LC-Display im Innenraum, Touch-Elektronik
- Digitale Temperatur- und Luftfeuchtigkeitsanzeige
- Alarm bei Störung: optisch und akustisch
- Türalarm: akustisch
- Kindersicherung

Ausstattungs-vorteile

- HardLine-Design
- Wandmontage möglich
- Türanschlag rechts fest
- 2 Präsentationsboxen
- Wechselbare Türdichtung

Basispreis 3.360 €

Humidor

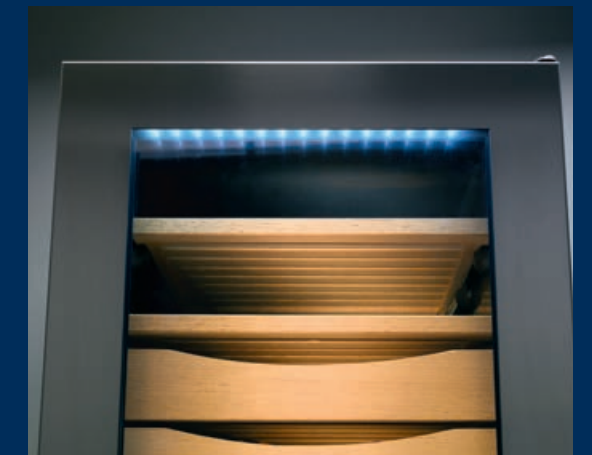
- 1 Temperaturzone, regelbar zwischen +16 °C bis +20 °C
- Luftfeuchtigkeitsbereich, regelbar zwischen 68% bis 75%
- Umluftkühlung, Frischluftzufuhr über FreshAir-Aktivkohlefilter
- Luftfeuchtigkeitsregulierung über zuschaltbare Ventilation
- LED-Beleuchtung dauerhaft zuschaltbar, dimmbar
- Borde aus spanischem Zedernholz
- 2 Ablageflächen

* Dieses Gerät ist ausschließlich zur Lagerung von Wein bestimmt.
Maximale Bordeauxflaschen-Kapazität (0,75 l) auf Basis: H: 300,5 mm, ø: 76,1 mm.
Das komplette Spektrum der Effizienzklassen finden Sie auf Seite 11.
Entsprechend (EU) 2017/1369 6a.



Präzise Luftfeuchtigkeit

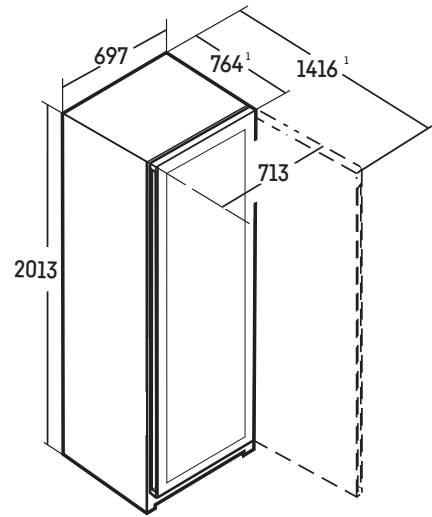
In den integrierten Wasserbehälter kann ein Liter destilliertes Wasser eingefüllt werden. Feuchtigkeitssensoren regeln den Wasserbedarf und gewährleisten präzise die gewählte Luftfeuchtigkeit zwischen 68% und 75%. Eine optische Anzeige informiert rechtzeitig, wenn Wasser nachgefüllt werden muss.



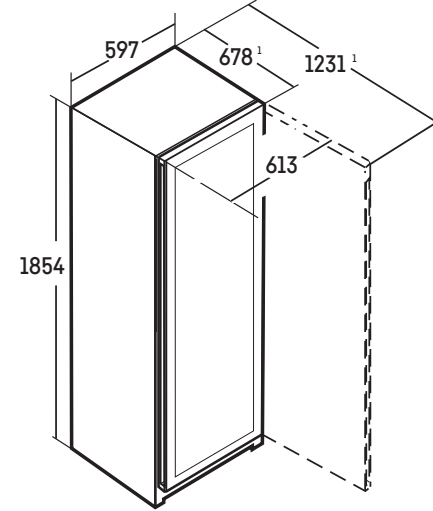
LED-Beleuchtung

Die innovative LED-Beleuchtung ist platzsparend und flächenbündig in die Gerätedecke integriert. Für beste Übersicht oder zur effektvollen Präsentation ist sie zuschaltbar und dimmbar.

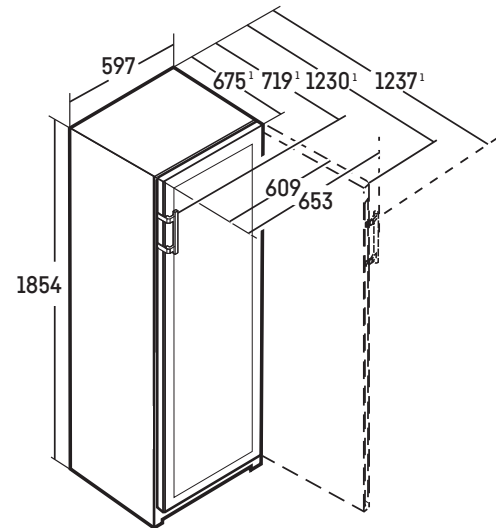
WPgbi 7483
WPgbi 7473
WPgbi 7472 [mm]



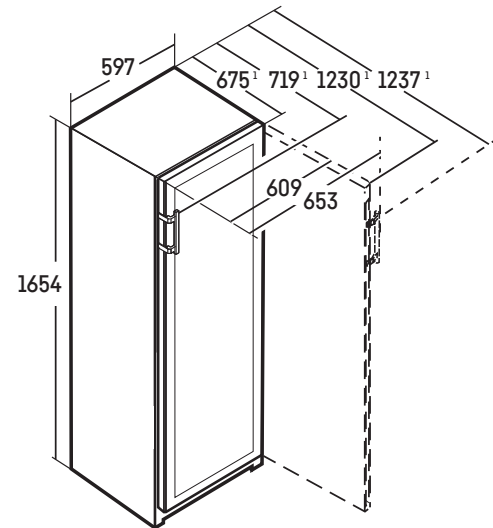
WPgbi 5283
WPgbi 5273
WPgbi 5272 [mm]



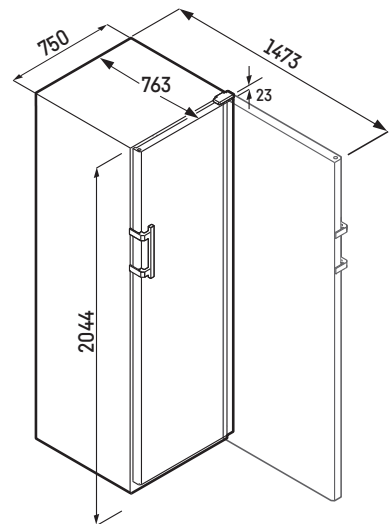
WPbsi 5252
WSbsi 5252 [mm]



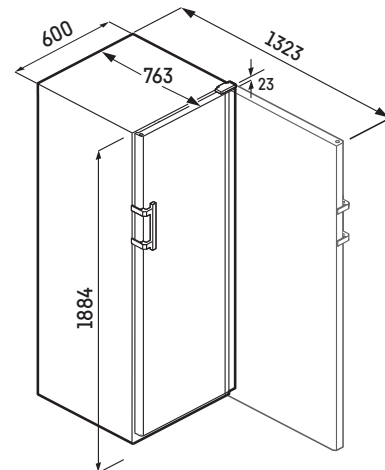
WPbsi 5052 [mm]



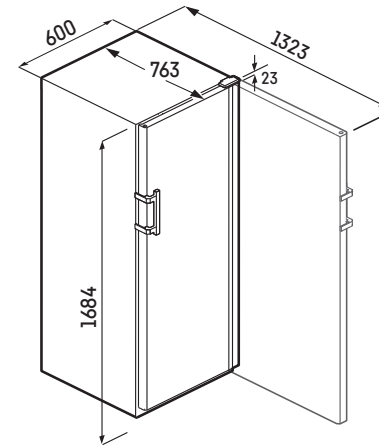
WSbli 7731 [mm]



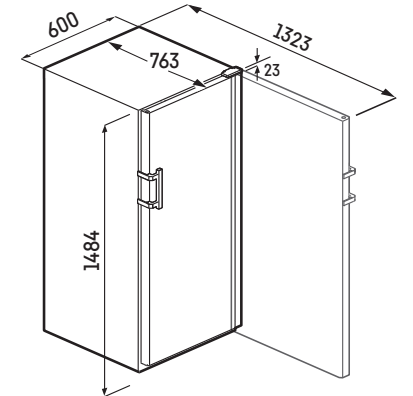
WPbli 5231
WSbli 5231 [mm]



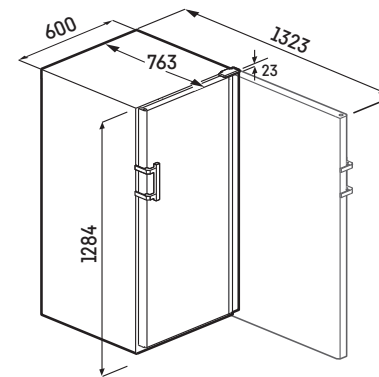
WPbli 5031
WSbli 5031
WPbli 5001
WSbli 5001 [mm]



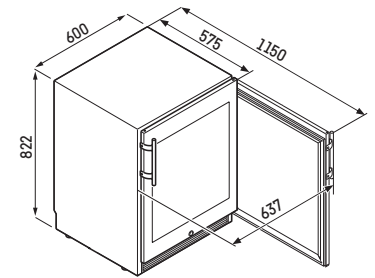
WPbli 4601
WSbli 4601 [mm]



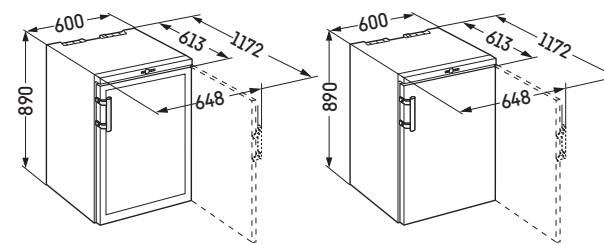
WPbli 4201
WSbli 4201 [mm]



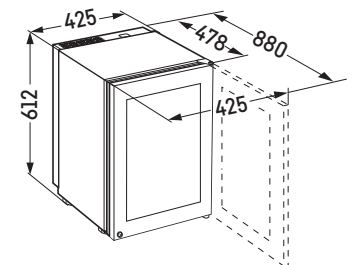
WTes 1672 [mm]



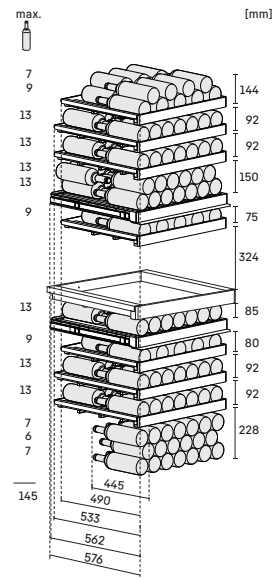
WKb 1812
WKr 1811 [mm]



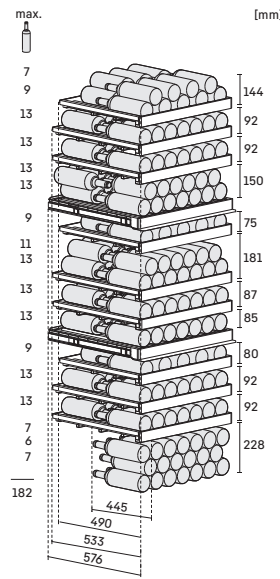
WKes 653
ZKes 453 [mm]



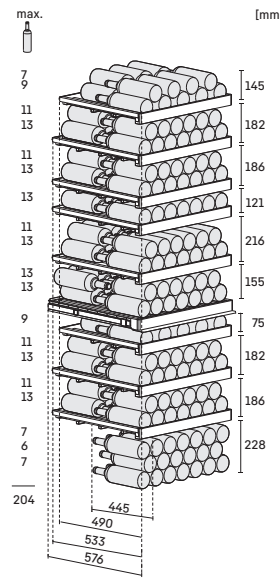
WPgbi 7483



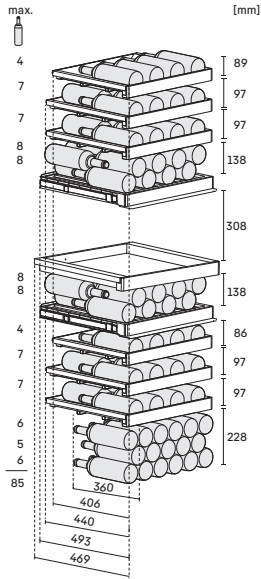
WPgbi 7473



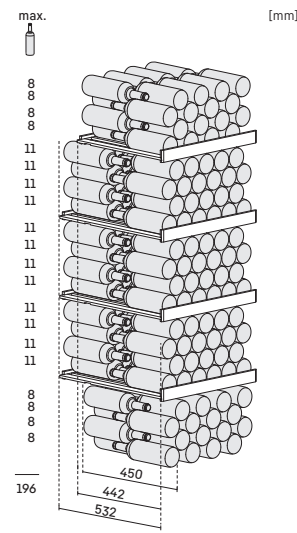
WPgbi 7472



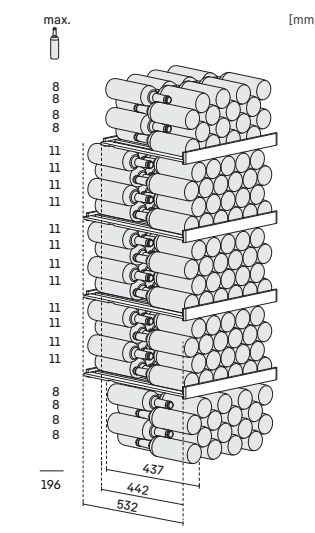
WPgbi 5283



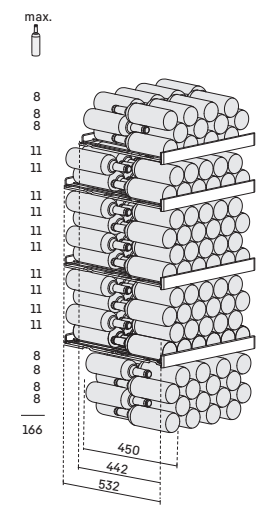
WPbli 5031
WPbli 5001



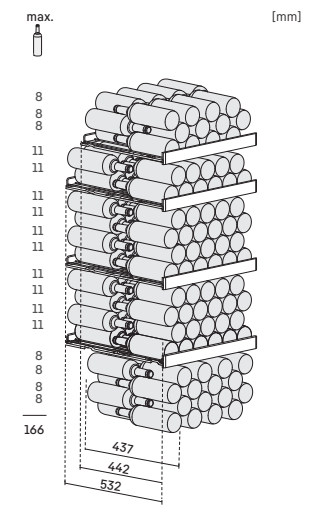
WSbli 5031
WSbli 5001



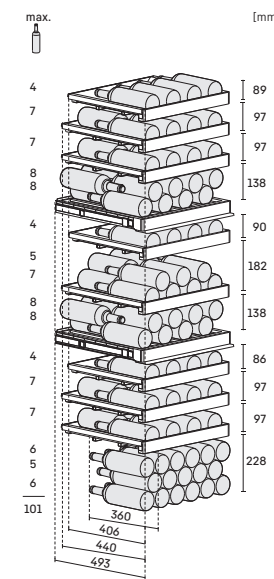
WPbli 4601



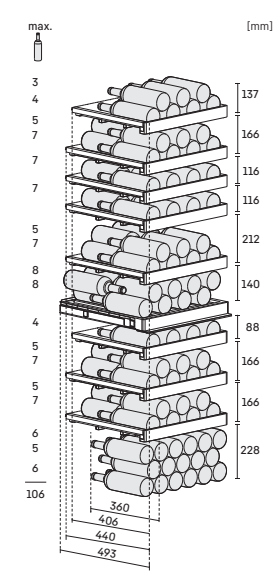
WSbli 4601



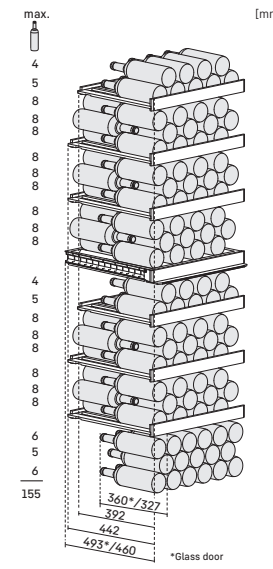
WPgbi 5273



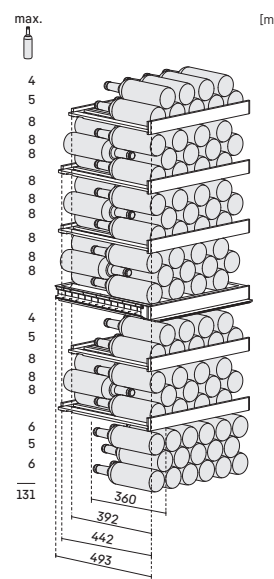
WPgbi 5272



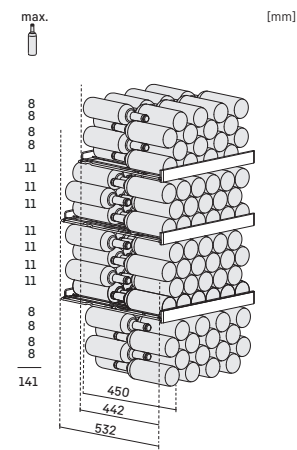
WPbsi 5252
WSbsi 5252



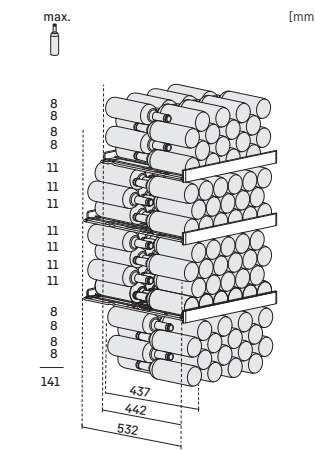
WPbsi 5052



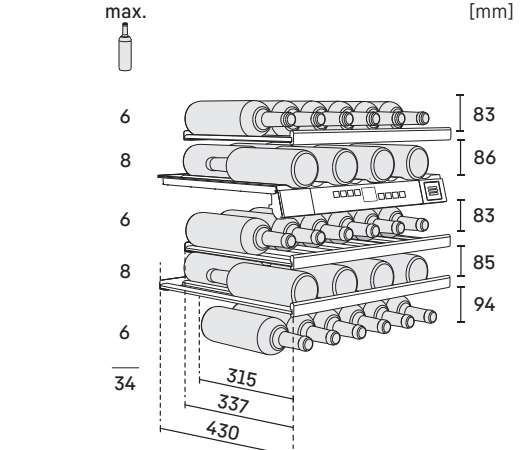
WPbli 4201



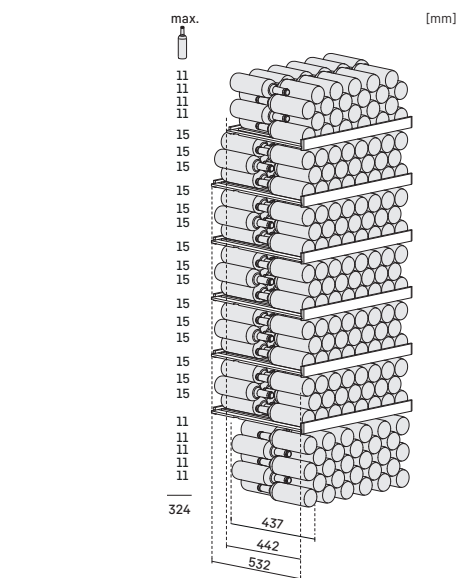
WSbli 4201



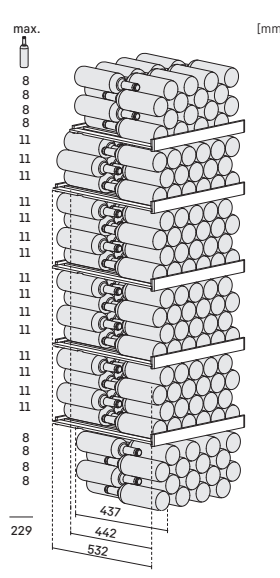
WTes 1672



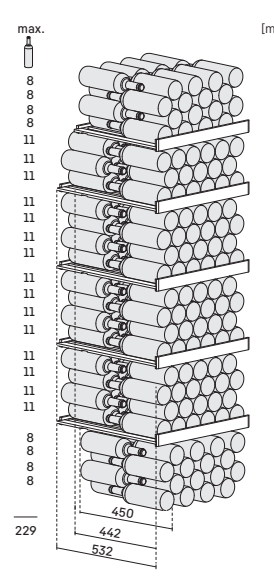
WSbli 7731



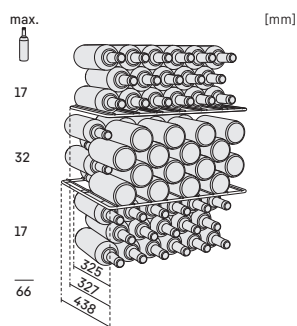
WSbli 5231



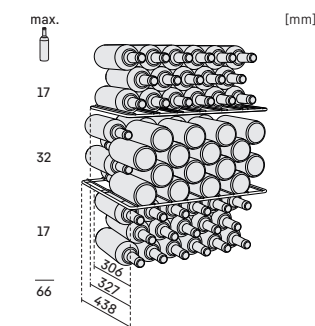
WPbli 5231



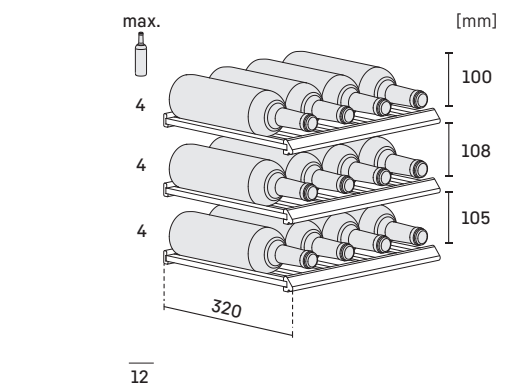
WKb 1812



WKr 1811



WKes 653



01 – Edelstahlfront

Als Alternative zur herkömmlichen Möbelfront lässt sich mit der Edelstahlfront ein optischer Akzent in der Küche setzen.

Edelstahlfront 88 cm	9901 990 01	417 €
Edelstahlfront 122 cm	9901 996 01	440 €
Edelstahlfront 178 cm	9902 007 01	535 €
Edelstahlfront KT 80° ECBNe 7870/71	9900 287 00	440 €
Edelstahlfront KT 84° ECBNe 7870/71	9900 285 00	440 €
Edelstahlfront GT ECBNe 7870/71	9900 283 00	417 €
Edelstahlfront GT ECBNe 8870/71/72	9900 323 00	417 €
Edelstahlfront KT 80° ECBNe 8872	9900 337 00	597 €
Edelstahlfront KT 84° ECBNe 8872	9900 335 01	597 €



02 – Edelstahlrahmen mit Griff

Mit dem hochwertigen, leicht zu montierenden Edelstahlrahmen lässt sich das Modell in jeder Küche integrieren. Der robuste Edelstahlgriff unterstützt das Türöffnen mit geringem Kraftaufwand. Die Lochbohrungen für die Edelstahlgriffe sind im Edelstahlrahmen bereits vorhanden.

ES-Rahmen mit Griff 88 cm	9901 577 00	299 €
ES-Rahmen mit Griff 122 cm	9901 575 00	419 €
ES-Rahmen mit Griff 178 cm	9901 573 00	539 €



03 – Griffe

Modellabhängig erhältlich: robuster Aluminiumgriff und/oder eleganter Edelstahlgriff, einzeln oder als 3er- bzw. 4er-Set.

Griffe-Set Edelstahl ECBNe 7870/71	9900 279 00	417 €
Griffe-Set Alu ECBNe 7870/71	9900 281 00	417 €
Griffe-Set Edelstahl ECBNe 8872	9900 339 00	417 €
Griffe-Set Alu ECBNe 8872	9900 513 00	417 €
Edelstahlgriff EWTdf separat	9901 561 00	118 €



04 – Profilrahmen

Um das EWTdf-Gerät harmonisch in die Küche zu integrieren, kann es mit individuellen Möbelfronten, beispielsweise aus Holz, ausgestattet werden. Unsaubere Kanten sowie Schnittflächen können mithilfe des Profilrahmens aus Aluminium verdeckt werden.

Profilrahmen 19 mm EWTdf 16	9901 075 00	202 €
Profilrahmen 22 mm EWTdf 16	9901 081 00	202 €
Profilrahmen 19 mm EWTdf 23	9901 079 00	250 €
Profilrahmen 22 mm EWTdf 23	9901 082 00	250 €
Profilrahmen 19 mm EWTdf 35	9901 080 00	333 €
Profilrahmen 22 mm EWTdf 35	9901 083 00	333 €



05 – Side-by-Side-Set

Mithilfe des Side-by-Side-Set für Unterbaugeräte lassen sich zwei Geräte nebeneinander aufstellen. Dabei wird das Spaltmaß zwischen den Geräten gehalten und mittels Abdeckleiste sauber verbunden.

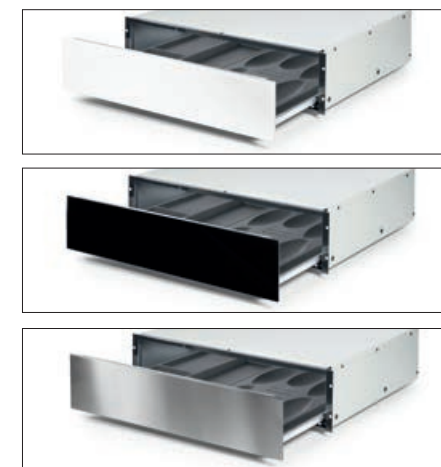
SBS-Kit UWT/UWK	9902 272 00	118 €
-----------------	-------------	-------



06 – Zubehörschublade Wein

In der leichtlaufenden Zubehörschublade kann direkt unter den Weinklimaschränken der WKE-Modelle Weinzubehör aufbewahrt werden. Dank eines praktischen Einlegers können Weingläser sicher gelagert werden. Die Zubehörschublade ergänzt die 45er Nische zur 60er Nische.

Zubehörschublade Wein (WKEgb 582)	9901 085 00	454 €
Zubehörschublade Wein (WKEes 553)	9901 084 00	454 €
Zubehörschublade Wein (WKEgw 582)	9901 086 00	454 €



07 – Befestigungswinkel für Wein-Unterbaumodelle

Der Befestigungswinkel für die Abdeckleiste bei Unterbau-Weingeräten kann komfortabel unten oder oben angebracht werden, um die Nische abzudichten. Neben dem optischen Aspekt wird zudem verhindert, dass sich Staub und Schmutz am Gerät ablagert.

Befestigungswinkel Wein Unterbau (UWTes 1672; UWKes 1752)	9902 240 00	58 €
---	-------------	------



Einbaurelevantes Zubehör

Das komplette Zubehör online direkt beim Wunschmodell. Informationen und Bestellungen auch im Hausgeräte-Shop unter home.liebherr.com/shop/de/aut

08 – SoftSystem für Einbaugeräte

Die SoftSystem-Schließdämpfung dämpft die Bewegung bei der Türschließung ab und gewährleistet selbst bei voller Beladung der Innentür ein besonders sanftes Schließen. Bei Einbaugeräten wird ab einem Öffnungswinkel von ca. 30° die Tür automatisch geschlossen. Für den korrekten Einbau der Schließdämpfung ist eine Möbeltiefe von 560 mm zwingend erforderlich. Bei Kombinationen wird je Tür eine Schließdämpfung benötigt.



SoftSystem für Einbau (IRe 3900, IRe 3901, IRd 3900, IRd 3901)	9096 985 00	45,11 €
--	-------------	---------

09 – Türöffnungsbegrenzung

Der werksseitig eingestellte Türöffnungswinkel kann von 115° auf 90° reduziert werden, indem die Türöffnungsbegrenzung in die Schließdämpfung eingebaut wird. Damit wird verhindert, dass die Tür gegen Wände oder nebenstehende Möbel schlägt und diese beschädigt.



Integrierbare Kühl-Gefrierkombinationen	9096 214 00	10,90 €
Unterbaufähige Kühl- und Gefriergeräte		
Integrierbare Kühl- und Gefriergeräte	9096 212 00	10,90 €
Integrierbare Weinklima- / Weintemperierschränke		
für alle BluPerformance Modelle	9096 414 00	10,90 €
ECBN 5066	9096 699 01	10,90 €

10 – 3-Meter-Schlauch für IceMaker

Sollte der serienmäßig gelieferte 1,5-Meter-Schlauch nicht ausreichen, ermöglicht der 3-Meter-Panzerflexschlauch für Geräte mit IceMaker und Festwasseranschluss 3/4" mehr Flexibilität bei der Aufstellung eines Geräts. Er ist robust und elastisch und einfach zu wechseln.



Alle Geräte mit IceMaker	6030 041 01	73,90 €
--------------------------	-------------	---------

Das komplette Zubehör online direkt beim Wunschmodell. Informationen und Bestellungen auch im Hausgeräte-Shop unter home.liebherr.com/shop/de/aut

11 – 3-Meter-Gerätestecker

Sollte die Standardlänge von 2,10 Meter nicht ausreichen, ermöglicht der 3-Meter-Gerätestecker mehr Flexibilität bei der Aufstellung. Der Gerätestecker kann einfach und ohne viel Kraftaufwand vom Gerät entfernt und ausgetauscht werden.



BluPerformance-Modelle und alle Einbaugeräte der Serien Pure, Plus, Prime, Peak	9097 350 00	15,90 €
---	-------------	---------

12 – SmartDeviceBox

Die SmartDeviceBox ermöglicht die Vernetzung von SmartDevice-fähigen Liebherr-Geräten zur einfachen und sicheren Steuerung auf mobilen Endgeräten. Mit dem Eintritt in die drei Themenwelten SmartHomePlus, SafetyPlus und ServicePlus bietet Liebherr mehr Sicherheit, Service und Komfort. Mehr unter: www.smartdevice.liebherr.com.



SmartDeviceBox	6125 265 00	59,90 €
----------------	-------------	---------

13 – Verbindungssatz für geteilte Möbelfronten

Dieser Verbindungssatz dient als praktische Ergänzung, falls ein eintüriges Einbaugerät in eine Nische verbaut wird, in der vorher eine Kombination stand. Mithilfe des Verbindungssatzes werden die vormals geteilten Fronten miteinander verbunden.

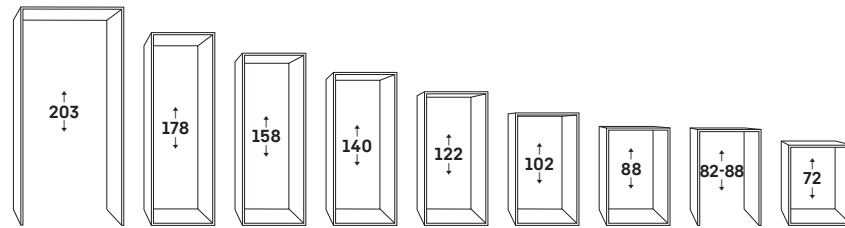


Verbindungssatz Möbelfronten	9086 398 00	31,90 €
------------------------------	-------------	---------



Nischenmaß

Das Nischenmaß bei Einbaugeräten ist branchenüblich und einheitlich. Dabei sind die Tiefe und Breite festgelegt. Das Nischenmaß an sich gibt Auskunft über die Gerätegröße bzw. -höhe. Die genauen Maße jedes Gerätes können Sie den Einbauskizzen auf den folgenden Seiten entnehmen.



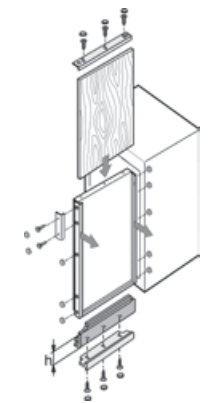
Nivellierungsschienen

Speziell ausgewählte höhere Geräte ab der 140-cm-Nische verfügen über 2 Nivellierungsschienen rechts und links im Bodenbereich. So kann die Ausrichtung des Kühlgeräts perfektioniert und gegen ein Absenken gesichert werden. Zudem verfügen alle Geräte über 2 verstellbare Stellfüße vorne. Diese Montagehilfen gewährleisten ein optimales Schließverhalten der Tür und einen idealen Kühlbetrieb.



Montage Dekorplatte / Ausgleichsblende

Bei dekorfähigen Geräten kann in den Dekorrahmen auf der Gerätetür eine zur Küchenfront passende Dekorplatte in einer Stärke von bis zu 4 mm eingelegt werden. Serienmäßig ist der Dekorrahmen alufarben; braune oder weiße Rahmen sind als Zubehör lieferbar. Passt bei Ersatzgeräten die vorhandene Dekorplatte in der Höhe nicht, so kann diese mit farblich dem Dekorrahmen entsprechenden Ausgleichsblenden angepasst werden. Je nach ausgleichendem Maß oder aus optischen Gründen können 1 oder 2 Ausgleichsblenden (oben und / oder unten) verwendet werden. Die Ausgleichsblenden gibt es in drei verschiedenen Höhen (16, 41, 60 mm) und Farben (braun, weiß, alufarben). Dekorrahmen und Ausgleichsblenden erhältlich als optionales Zubehör.



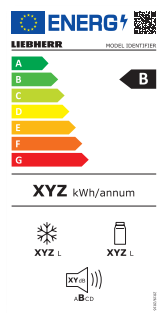
- SN** von +10 °C bis +32 °C
- ST** von +16 °C bis +38 °C
- N** von +16 °C bis +32 °C
- T** von +16 °C bis +43 °C

Klimaklassen

Die Klimaklasse gibt die Umgebungstemperatur des Aufstellortes an, bei denen ein Kühl- bzw. Gefriergerät eingesetzt werden kann und am effektivsten arbeitet. Folgende Klimaklassen sind definiert (nach DIN EN ISO 15502):

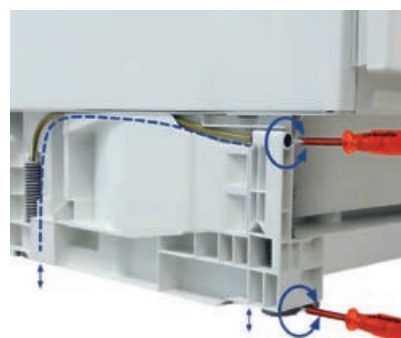
Supersparsam

Durch den Einsatz modernster Elektronik kombiniert mit hocheffizienten Kältesystemen bietet Liebherr über alle Produktgruppen hinweg ein attraktives und supersparsames Programm in den besten Energieeffizienzklassen. Das komplette Spektrum der Effizienzklassen finden Sie auf Seite 11. Entsprechend (EU) 2017/1369 6a.



VarioSocket

Der VarioSocket ermöglicht eine Anpassung der Unterbau-Modelle UIK, UIG, UWT und UWK an die Küchenmöbel in Höhe und Tiefe. Alle vier Stellfüße sind von vorne mit einem Verstellweg von 50 mm einstellbar. Außerdem kann das Lüftungsgitter variabel an die Küchenfront mit einem Verschiebeweg von 55 mm angepasst werden.



Be- und Entlüftung

Damit die Kühlung der Kältetechnik und somit korrekter Gerätebetrieb gewährleistet wird, muss ein Einbaugerät ausreichend be- und entlüftet werden. Je nach Modell und Einbausituation wie folgt:

- 1** – Einbaugeräte in nicht raumhohen Küchenmöbeln: Frontseitige Belüftung im Sockel. Entlüftung über Küchenmöbel-Rückwand.
- 2** – Einbaugeräte in raumhohen Küchenmöbeln: Frontseitige Belüftung im Sockel. Entlüftung über Lüftungsschlitze.
- 3** – oben. Für einzelne, übereinander verbaute Einbaugeräte (FrischeCenter / SBS-Konzept, siehe ab Seite 40) gilt gleiches wie unter 1 und 2.
- 4** – Einbaugeräte mit frontseitiger Be- und Entlüftung.
- 5** – Dekorfähige Unterbaugeräte mit frontseitiger Belüftung im Sockel. Entlüftung über Lüftungsschlitze oben. Der Vorteil: Lüftungsschlitze in der Abdeck- und Arbeitsplatte sind nicht mehr erforderlich.
- 6** – Integrierbare Unterbaugeräte mit frontseitiger Be- und Entlüftung. Bitte beachten: Alle Lüftungsschlitze müssen mindestens 200 cm² betragen.



Praktisches Zubehör für jeden Bedarf.

Empfehlen Sie Ihren Kundinnen und Kunden das original Liebherr-Zubehör. Damit können individuelle Nutzungsgewohnheiten und besondere Lagerbedürfnisse noch gezielter unterstützt werden.



Unser Zubehör

Finden Sie online direkt beim Wunschmodell im Liebherr-Hausgeräte-Shop home.liebherr.com/shop/de/aut

Ordnungssysteme

Kühlraum-Gestaltung ganz nach Bedarf: Für übersichtliche Sortierung der Lebensmittel stehen zum Beispiel VarioSafe, VarioBoxen, variabler Eierabsteller und das FlexSystem zur Wahl. Für den Überblick beim Weinvorrat dienen zusätzliche Flaschenborde sowie Clipbeschriftungssysteme.



VarioBoxen



FlexSystem



Flaschenablage

Nützliche Helfer aller Art

Von der Butterdose mit Einhandbedienung bis zur leicht befüllbaren Eiswürfelschale mit Deckel oder dem praktischen Gefriertablett. Das Zubehörprogramm bietet viele clevere Lösungen rund ums Frischhalten und Servieren.



FreshAir-Aktivkohlefilter

Reinigt die zirkulierende Luft und bindet schnell unangenehme Gerüche. Der Filter ist leicht wechselbar und gewährleistet eine optimale Luftqualität.



SmartDeviceBox

Sie können Ihren Liebherr mit einer SmartDevice-Box nachrüsten, die ihn ins Internet bringt. Die SmartDeviceBox lässt sich mit wenigen Handgriffen einbauen und eröffnet Ihnen schon heute die ganze Welt der digitalen Möglichkeiten.



Kühlschrankschrankkamera

Mit der HNGRYnsite-Kühlschrankschrankkamera und der HNGRY-App ist der aktuelle Kühlschrankinhalt jederzeit und von überall einsehbar.



Perfekter Einbau – perfekte Optik

Verbindungssets, Edelstahlrahmen und -fronten mit passenden Griffen oder Zubehörschubladen: Das Sortiment bietet viele Zubehöre, damit sich das Einbaugerät ganz individuell und optisch perfekt in Ihre Küchenplanung integriert.



Alle mit diesem Zeichen markierten Modelle haben eine besonders umfangreiche und hochwertige Ausstattung. Bitte lassen Sie sich hierzu von Ihrem Liebherr-Fachhändler intensiv beraten.

Liebherr Hausgeräte Lienz GmbH

Dr.-Hans-Liebherr-Straße 1
9900 Lienz

Verkaufsbüro:

Tel.: 050809 21454
E-Mail: sales.at@liebherr.com

Service-Hotline:

Tel.: 050809 21700

Störungshilfe: service.at@liebherr.com
Ersatzteile: spareparts.at@liebherr.com
Produktberatung: produktinfo.at@liebherr.com

Montag – Freitag: 08:00 – 19:00 Uhr
Sa, So, Feiertag: 09:00 – 14:00 Uhr

Stay in touch



SmartDevice-App: Der smarte Begleiter steuert bequem alle Liebherr-Geräte, man erhält wichtige Statusmeldungen und Ihre Kundinnen und Kunden profitieren von vielen weiteren Services rund um ihren Liebherr.



HNGRY: Der smarte Alltagshelfer für Einkauf, Lagerung und Vorrat. Die App hilft Einkäufe optimal zu organisieren, Vorräte jederzeit im Blick zu behalten und diese richtig zu lagern.



Hier können Sie unsere Apps herunterladen.



Bio
Fresh



Technische Änderungen, Irrtümer sowie Abweichungen der Bild- und
Textinhalte vorbehalten. Farbabweichungen drucktechnisch bedingt.
Aktueller Datenstand siehe home.liebherr.com.
Printed in Germany by Brüder Glöckler GmbH, 7943061-26/01.24



home.liebherr.com